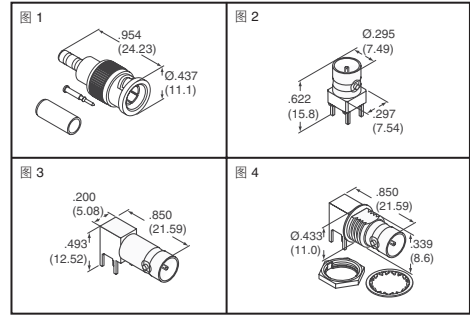


**迷你型 BNC 连接器**

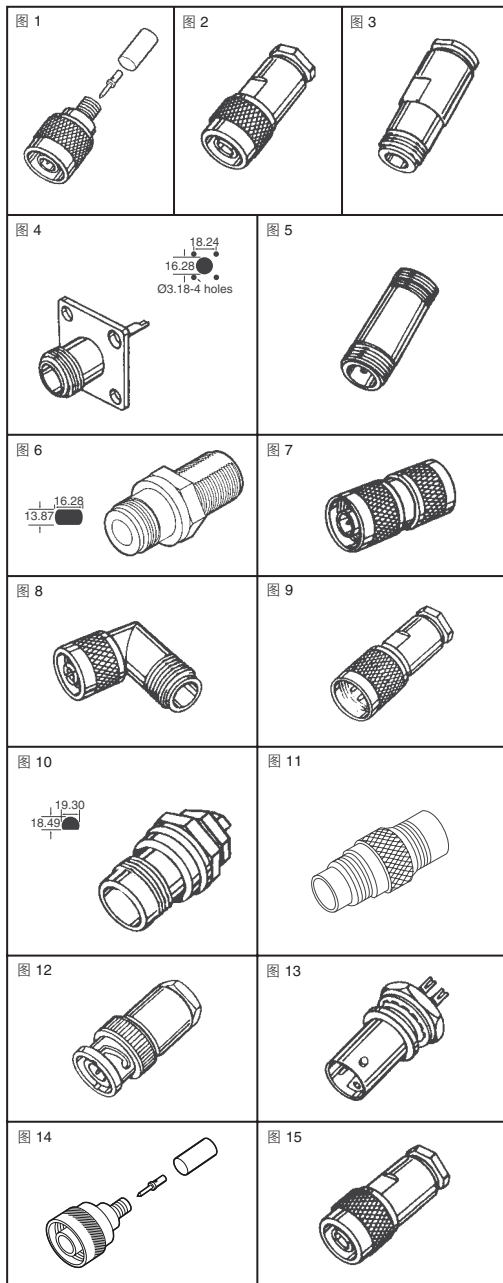
尺寸: 英寸 (mm)

迷你型 BNC 系列具有与 BNC 上相同的绝对锁定卡销系统, 并在相同范围: DC-4 GHz • 额定电压: 500V 机械特性: • 连接器耐用度: 面积内互连性增加了 40%。技术规格: 电气: • 阻抗: 75Ω • 频率 500 次 环境特性: • 温度范围: -40°C ~ 85°C

图	说明	触点镀层	壳体镀层	线缆组 RG/U	Digi-Key 零件编号	1	10	25	100	Amphenol 零件编号
1	插头 (压接型)	金	镍	735A	ARF1548-ND	8.20	6.09	5.01	4.30	031-70251
				Belden 8218	ARF1549-ND	8.20	6.09	5.01	4.30	031-70260
				RG-179/U, 187A/U	ARF1550-ND	8.20	6.09	5.01	4.30	031-70261
2	插孔, 垂直	金	金	—	ARF1551-ND	5.29	4.63	4.14	3.44	031-70250
			镍	—	ARF1552-ND	4.49	3.33	2.87	2.66	031-70249
3	插孔, R/A	金	镍	—	ARF1553-ND	8.37	6.20	5.04	4.26	031-70255
4	插孔, 隔墙 R/A			—	ARF1554-ND	9.19	6.81	5.54	4.66	031-6055



**A**



**N 型同轴连接器**

图	说明	线缆组 RG/U	军用零件编号	Digi-Key 零件编号	1	25	100	Amphenol 零件编号
1	插头 (压接) †	8, 213	M39012/10B-0007	ARF1013-ND	17.28	7.82	6.93	82-340
	插头 (压接)	9, 214	—	ARF1163-ND	14.94	10.83	9.46	82-332
	插头 (压接)	55, 142, 223	—	ARF1164-ND	12.08	8.56	7.27	82-5370
2	插头 (夹具)	8, 9, 144, 165, 213, 214, 216, 225	UG-21D/U	ARF1014-ND	13.17	11.94	9.96	82-202
	插头 (夹具)	8, 9, 144, 165, 213, 214, 216, 225	UG-1185	ARF1161-ND	10.81	6.65	5.94	82-312
3	插头 (夹具)	58, 141, 142	UG-536B/U	ARF1016-ND	11.64	7.83	7.48	34025
	插头 (夹具)	58, 141, 142	UG-536B	ARFX1016-ND*	11.77	4.15	3.52	34025-RFX
	插头 (夹具)	—	Belden 9913	ARF1020-ND	12.29	5.92	5.53	82-202-1006
	插头 (夹具)	8, 9, 144, 165, 213, 214, 216, 225	UG-21D	ARFX1183-ND*	7.95	3.84	3.64	82-202-RFX
4	插孔 (夹具)	8, 9, 87A, 144, 165, 214, 216, 225	UG-23B/U	ARF1021-ND	19.12	13.16	9.22	82-63
	面板插座	—	UG-58A/U	ARF1023-ND	12.85	7.07	6.56	82-97
	面板插座	—	UG-58A	ARFX1023-ND*	6.22	3.00	2.81	82-97-RFX
5	面板插座	—	UG-58	ARF1160-ND	15.37	7.39	7.06	82-24
	直形/插孔 - 插孔	—	UG-29B/U	ARF1025-ND	17.21	11.87	7.79	82-101
6	直形/插孔 - 插孔	—	UG-29B	ARFX1025-ND*	7.79	3.78	3.60	82-101-RFX
	隔墙/插孔 - 插孔	—	UG-30/U	ARF1026-ND	31.88	15.38	14.65	82-66
7	直形/插头 - 插头	—	UG-57B/U	ARF1027-ND	16.66	11.48	7.54	82-100
	直形/插头 - 插头	—	UG-57B	ARFX1027-ND*	12.08	5.46	5.23	82-100-RFX
8	角/插孔 - 插头	—	UG-27A	ARF1028-ND	35.08	16.91	16.09	82-64

\* RFX 连接器。  
† 压接工具列在 RF 和 RFX 连接器部分中。

**双轴连接器**

图	说明	线缆组 RG/U	军用零件编号	Digi-Key 零件编号	1	25	100	Amphenol 零件编号
9	插头 (夹具)	AA-6076, AA-6079	—	ARFX1031-ND*	9.95	4.81	4.56	82-5589-RFX
10	插座	—	—	ARFX1035-ND*	14.00	6.74	6.43	82-5590-RFX
11	适配器/插孔 - 插孔	IBM 7362230	—	ARF1036-ND	—	—	50.32	82-5588
	适配器/插孔 - 插孔	—	—	ARFX1036-ND*	10.62	5.12	4.87	82-5588-RFX
12	BNC 插头/双轴 - 改性聚苯醚	108A	—	ARF1037-ND	15.21	6.88	6.57	31-224
	BNC 插头/双轴 - TFE	108A	—	ARF1133-ND	25.21	11.42	10.88	31-2226
13	BNC 隔墙/双轴 - 改性聚苯醚	—	—	ARF1038-ND	28.03	12.69	12.10	31-223
	BNC 隔墙/双轴 - TFE	—	—	ARF1132-ND	24.88	11.27	10.74	31-2225

\* RFX 连接器

**TNC 同轴连接器**

图	说明	线缆组 RG/U	军用零件编号	Digi-Key 零件编号	1	25	100	Amphenol 零件编号
14	插头 (快速压接) †	—	—	ARF1081-ND	7.95	3.61	3.38	36825
	插头 (MIL-压接)	142, 223	—	ARF1135-ND	6.74	3.14	2.92	31-2373
	插头 (压接) †	59, 62	M23329/4-05	ARF1084-ND	6.61	3.08	2.85	31-2368
15	插头 (夹具)	58, 141, 142A	—	ARFX1082-ND*	2.80	1.44	1.37	79875-RFX

† 压接工具列在 RF 和 RFX 连接器部分中。

\* RFX™ 专门设计用于性能要求不超过 1 至 3 GHz 的应用。RFX™ 连接器不用于军事系统。RFX™ 连接器通常比军用规格和工业标准连接器价格更低。