

位置数量	尺寸 (mm)			Digi-Key 零件编号	单价			Hirose 零件编号
	A	B	C		1	10	50	
15	52.2	37	7.1	HR1249-ND	8.48	7.18	6.04	RP13A-12PK-15SC
15	52.2	37	7.5	HR250-ND	8.48	7.18	6.04	RP13A-12PP-15SC
20	52.2	37	7.5	HR252-ND	8.21	7.14	6.43	RP13A-12PG-20SC

图1 - 带母端子的插头 - 压接 - 符合 RoHS 规范要求

13	47.2	32	6.1	HR1253-ND	6.55	5.55	4.67	RP13A-12PA-13SC(71)
13	47.2	32	5.7	HR1255-ND	7.05	5.84	4.86	RP13A-12PB-13SC(71)
13	52.2	37	6.1	HR1257-ND	6.66	5.64	4.74	RP13A-12PD-13SC(71)
13	47.2	32	6.4	HR1258-ND	6.63	5.61	4.72	RP13A-12PE-13SC(71)
13	52.2	37	7.1	HR1279-ND	6.86	5.81	4.89	RP13A-12PK-13SC(71)
13	52.2	37	8.1	HR1284-ND	6.63	5.61	4.72	RP13A-12PS-13SC(71)
15	52.2	37	6.1	HR1261-ND	9.07	7.68	6.46	RP13A-12PD-15SC(71)
15	52.2	37	7.1	HR1268-ND	9.07	7.68	6.46	RP13A-12PK-15SC(71)
15	52.2	37	7.5	HR1281-ND	8.97	7.59	6.39	RP13A-12PP-15SC(71)
20	52.2	37	6.1	HR1264-ND	8.74	7.60	6.84	RP13A-12PD-20SC(71)
20	52.2	37	7.5	HR1263-ND	8.74	7.60	6.84	RP13A-12PG-20SC(71)
20	47.2	32	6.4	HR1266-ND	8.28	7.20	6.48	RP13A-12PH-20SC(71)
20	52.2	37	7.1	HR1282-ND	8.44	7.34	6.61	RP13A-12PK-20SC(71)
20	47.2	32	4.7	HR1280-ND	8.28	7.20	6.48	RP13A-12PO-20SC(71)
20	52.2	37	8.1	HR1283-ND	8.74	7.60	6.84	RP13A-12PS-20SC(71)

图2A - 带公端子的插座

(凸缘型) - 压接 - 符合 RoHS 规范要求

13	18.1	—	—	HR1254-ND	3.12	2.60	2.16	RP13A-12RA-13PC(71)
15	18.1	—	—	HR1262-ND	4.44	3.68	3.06	RP13A-12RA-15PC(71)
20	16	—	—	HR1265-ND	4.90	4.06	3.38	RP13A-12RA-20PC(71)

图2B - 带公端子的插座

(凸缘型) - 双列直插型 - 符合 RoHS 规范要求

13	—	—	—	HR1259-ND	6.53	5.40	4.50	RP13A-12RA-13PA(71)
15	—	—	—	HR1276-ND	6.79	5.75	4.83	RP13A-12RA-15PA(71)

图3A - 带公端子的插座

(锁紧螺母紧固型) - 压接 - 符合 RoHS 规范要求

13	—	—	—	HR1256-ND	3.16	2.62	2.18	RP13A-12RB-13PC(71)
----	---	---	---	-----------	------	------	------	---------------------

图3B - 带公端子的插座

(锁紧螺母紧固型) - 双列直插型 - 符合 RoHS 规范要求

13	—	—	—	HR1260-ND	6.41	5.31	4.42	RP13A-12RB-13PA(71)
----	---	---	---	-----------	------	------	------	---------------------

图4 - 带公端子的直角双列直插型 - 符合 RoHS 规范要求

13	17.5	23.5	13	HR264-ND	9.06	7.88	7.10	RP13A-12RC-13PB
20	19.5	31.5	15	HR265-ND	10.49	9.12	8.21	RP13A-12RC-20PB

图5 - 带公端子的插头 - 压接 - 符合 RoHS 规范要求

13	49.1	34.6	6.1	HR1252-ND	7.64	6.47	5.44	RP13A-12J-13PC(71)
15	54.1	39.6	6.1	HR1278-ND	12.96	11.99	10.76	RP13A-12JD-15PC(71)
15	54.1	39.6	7.1	HR1267-ND	12.96	11.99	10.76	RP13A-12JK-15PC(71)
20	52.6	37.4	7.4	HR1277-ND	13.52	12.51	11.23	RP13A-12JG-20PC(71)

13 和 15 触点的引脚 - 符合 RoHS 规范要求

公 - 镀金, 24-28 AWG	HR270-ND	.46	.32	.25	RP13-PC-121
公 - 镀银, 24-28 AWG	HR271-ND	.55	.34	.23	RP13-PC-122
母 - 镀金, 24-28 AWG	HR272-ND	.49	.35	.27	RP13A-SC-121
母 - 镀银, 24-28 AWG	HR273-ND	.53	.33	.22	RP13A-SC-122

尺寸 13 超薄导线的引脚 - 符合 RoHS 规范要求

公 - 镀银, 18-22 AWG	HR274-ND	.55	.34	.23	RP13-PC-112
母 - 镀银, 18-22 AWG	HR275-ND	.53	.33	.22	RP13A-SC-112
公 - 镀银, 18-22 AWG	HR276-ND	.35	.22	.15	RP19-PC-112
母 - 镀银, 18-22 AWG	HR277-ND	.35	.22	.15	RP19-SC-112

20 触点引脚 - 符合 RoHS 规范要求

公 - 镀银, 18-22 AWG	HR276-ND	.35	.22	.15	RP19-PC-112
母 - 镀银, 18-22 AWG	HR277-ND	.35	.22	.15	RP19-SC-112
公 - 镀金, 24-30 AWG	HR278-ND	.44	.31	.24	RP19-PC-121
母 - 镀金, 24-30 AWG	HR279-ND	.50	.35	.27	RP19-SC-121
公 - 镀银, 24-30 AWG	HR280-ND	.40	.25	.17	RP19-PC-122
母 - 镀银, 24-28 AWG	HR281-ND	.37	.23	.16	RP19-SC-122

说明	Digi-Key 零件编号	单价	Hirose 零件编号
工具			
RP13 系列 18-22 AWG 手动压接工具	H9973-ND	619.78	RP13-TC-11
RP13 系列 24-28 AWG 手动压接工具	H9972-ND	619.78	RP13-TC-12
RP13A 系列 18-22 AWG 手动压接工具	H9971-ND	619.78	RP13A-TC-11
RP13A 系列 24-28 AWG 手动压接工具	H9970-ND	619.78	RP13A-TC-12
RP19 系列 18-22 AWG 手动压接工具	H9969-ND	661.01	RP19-TC-11
RP19 系列 24-30 AWG 手动压接工具	H9968-ND	661.01	RP19-TC-12
RP13A 系列线缆压接工具 - 电线直径 7.3-8.3 mm	H9967-ND	741.00	RP13A-TC-01
RP13A 系列线缆压接工具 - 电线直径 7.5-8.6 mm	H9966-ND	741.00	RP13A-TC-02
提取工具 - 公端子 RP13A	H9965-ND	8.09	RP13-PC-TP
提取工具 - 母端子 RP13A	H9964-ND	4.52	RP13A-SC-TP

RP17 系列 推挽锁连接器

技术规格:

- 耐受电压: 1000VAC, 持续 1 分钟
- 电流: 5A (AWG18-22) 配合触点 2、11、12, 2A (AWG24-30) 配合触点 1、3、4、5、6、7、8、9、10
- 绝缘电阻: 500VDC 时最小 1000MΩ
- 触点电阻: 在 1A VDC 时最大为 15mΩ
- 适用导线: AWG18-22 (大套管) AWG24-30 (小套管)

特点: 一触“推挽锁”耦合机制保证简单和快速的连接和断开。使用适用线缆 • AWG18-22 (屏蔽外径 1.7mm 以下) 至 12 个引脚中的 3 个引脚及其他适用线缆 • 由于采用压接端子, 可以使用 AWG24-30 (屏蔽外径 1.2mm 以下)。配接导轨键是多个极化可确保指定位置。外形简单且细长, 内部带线缆夹。外观为黑色无光涂层。用白色来标记配接位置, 可轻易且快速地进行连接和断开。

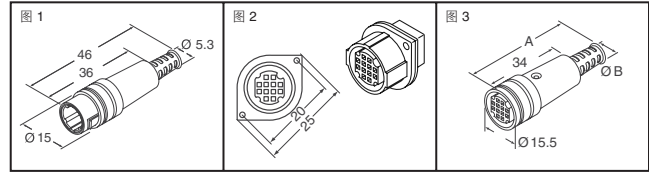


图	位置数量	说明	尺寸 (mm)		Digi-Key 零件编号	单价			Hirose 零件编号
			A	B		1	10	50	
1	12	插头 - 公, 压接	—	—	HR1269-ND	6.84	5.67	4.72	RP17-13P-12PC(71)
		插头 (ESD) 公, 压接	—	—	HR283-ND	6.61	5.48	4.56	RP17A-13P-12PC
		插头 (ESD) 公, 压接	—	—	HR1274-ND	6.97	5.90	4.96	RP17A-13P-12PC(71)
2	12	插座 - 母形压接	—	—	HR284-ND	2.31	1.92	1.60	RP17-13R-12SC
		插座 - 母形压接	—	—	HR1270-ND	2.57	2.14	1.78	RP17-13R-12SC(71)
		插座 - 母双列直插	—	—	HR1271-ND	5.97	4.95	4.12	RP17-13RA-12SD(71)
		插座 (ESD) 母双列直插	—	—	HR286-ND	6.61	5.48	4.56	RP17A-13RA-12SD
		插座 (ESD) 母双列直插	—	—	HR1275-ND	6.84	5.67	4.72	RP17A-13RA-12SD(71)
3	12	插孔 - 母, 压接	44	5.3	HR1272-ND	8.06	6.82	5.74	RP17-13J-12SC(71)
		插孔 - 母, 压接	49	5.1	HR1273-ND	7.90	6.69	5.63	RP17-13JA-12SC(71)

触点 - 符合 RoHS 规范要求

公引脚 AWG 18-22	HR289-ND	.43	.30	.23	RP17-PC-112
公引脚 AWG 24-30	HR290-ND	.43	.30	.23	RP17-PC-122
母引脚 AWG 18-22	HR291-ND	.43	.30	.23	RP17-SC-112
母引脚 AWG 24-30	HR292-ND	.43	.30	.23	RP17-SC-122

工具

AWG 18-22 手动压接工具	H9963-ND	619.78/1	RP17-TC-11
AWG 24-30 手动压接工具	H9962-ND	619.78/1	RP17-TC-12
线缆压接工具	H9961-ND	344.47/1	RP17-TC-01

◆ 符合 RoHS 规范要求

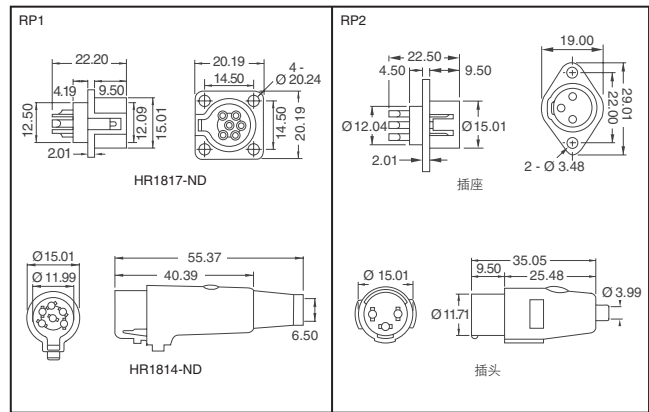
RP 系列 塑料连接器 12mm 连接器, 面板安装

技术规格:

- 工作电压: 150VAC (6、7 引脚), 250VAC (3 引脚)
- 额定电流: 5A
- 触点电阻: 在 1A DC 时最大为 5mΩ

材质:

- 公引脚: 黄铜和镀银
- 母引脚: 磷青铜和镀银



位置数量	说明	Digi-Key 零件编号	单价			Hirose 零件编号
			1	10	100	
RP1 系列, 12mm - 符合 RoHS 规范要求						
6	带引脚插件的插座	HR1817-ND	3.12	2.60	1.92	RPC1-12RB-6P(71)
6	带插口插件的插头	HR1814-ND	4.26	3.53	2.65	RPC1-12P-6S(72)
RP2 系列, 12mm - 符合 RoHS 规范要求						
3	带引脚插件的插座	HR1818-ND	2.02	1.68	1.24	RPC2-12RB-3P(71)
7	带引脚插件的插座	HR1819-ND	3.19	2.64	1.98	RPC2-12RB-7P(71)
3	带插口插件的插头	HR1815-ND	3.71	3.08	2.31	RPC2-12P-3S(71)
7	带插口插件的插头	HR1816-ND	4.61	3.82	2.87	RPC2-12P-7S(71)

全部产品均以美元计价。

免费电话: 10800-1527031 (China Telecom - 中国电信) — 10800-8527031 (CNCG - 中国网通)