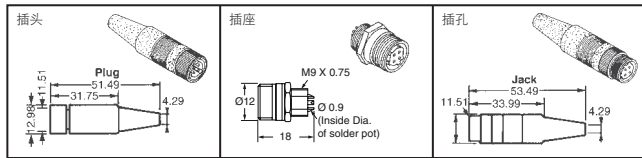


SR30 系列

10mm 小型麦克风连接器

特点: 标准适用线缆尺寸为外径 4.29mm。
材料: 公引脚: 黄铜, 镀金或镀银; 母引脚: 铜合金, 镀金或镀银
技术规格: • 额定电压: 100VAC, 140VDC • 额定电流: 1A • 绝缘电阻: 在 100VDC 时最小 200MΩ • 触点电阻: 在 1A DC 时最大为 10mΩ



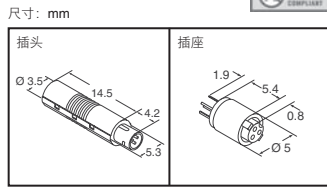
位置数量	说明	Digi-Key 零件编号	1	10	100	Hirose 零件编号
4	带插口插座的插座	HR503-ND	8.74	7.60	6.08	SR30-10R-4S
7	带插口插座的插座	HR505-ND	13.41	12.63	11.05	SR30-10R-7S
—	SR30 系列线缆夹	HR509-ND	.70	.49	.33	SR30-P
符合 RoHS 规范要求						
4	带引脚插座的插头	HR1721-ND	11.32	9.84	7.88	SR30-10PE-4P(71)
6	带引脚插座的插头	HR1718-ND	11.24	10.40	8.72	SR30-10PE-6P(74)
7	带引脚插座的插头	HR1723-ND	11.36	10.51	8.81	SR30-10PF-7P(71)
4	带插口插座的插座	HR1720-ND	8.86	7.70	6.16	SR30-10R-4S(71)
6	带插口插座的插座	HR1717-ND	11.43	9.94	7.96	SR30-10R-6S(71)
7	带插口插座的插座	HR1724-ND	13.22	12.23	10.25	SR30-10R-7S(71)
4	带插口插座的插孔	HR1722-ND	14.38	13.31	11.15	SR30-10JE-4S(71)
6	带插口插座的插孔	HR1719-ND	13.38	12.38	10.37	SR30-10JE-6S(72)
7	带插口插座的插孔	HR1725-ND	13.76	12.73	10.67	SR30-10JF-7S(71)

SR38 系列

超小型高性能

特点: 超小型和高密度可以节省封装空间, 标准主体直径 (不包括凸起) 为 5.3mm。由于简单的锁定机制保护功能, 在诸如振动等外部受力时具有高可靠性。易于接线和安装插头; 折叠型, 不需要特殊工具。插座: 电路板双列直插型

应用: 视频设备, 声学设备, 测量仪器, 以及其他电子设备



位置数量	说明	Digi-Key 零件编号	1	10	50	Hirose 零件编号
3	插头	HR1834-ND	13.82	12.79	11.48	SR38-4P-3P(71)
3	插座	HR1835-ND	11.90	11.01	9.88	SR38-4R-3S(71)

HR22 系列

高性能小巧电路

HR22 系列是具有 20 引脚的紧凑型圆形连接器, 开发作为车床电机和操作面板之间的接口。使用螺线耦合型锁定机制可以防止由于电机振动而导致的松脱。

特点: • 防松脱锁定机制。锁定机制在螺旋联轴节里有一个防松脱弹簧。两种端接法: 压接和焊接。两种端接法: 压接和焊接。可以通过固定螺母快速安装插座
技术规格: • 耐受电压: 300VAC 持续 1 分钟 • 电流: 2A • 绝缘电阻: 在 100VDC 时 1000MΩ 或更大 • 触点电阻: 20mΩ 或更小 • 焊柄内径: 0.8

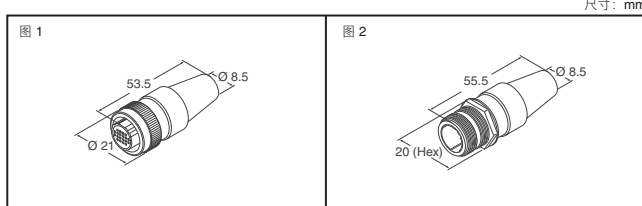
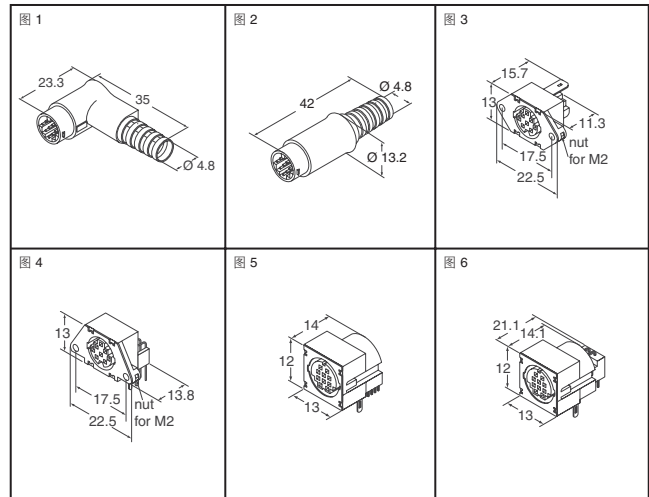


图	位置数量	说明	Digi-Key 零件编号	1	10	50	Hirose 零件编号
1	20	插头 - 母, 压接	HR1174-ND	15.84	15.32	14.26	HR22-12TPD-20SC(73)
		插头 - 公, 压接	HR1175-ND	15.84	15.32	14.26	HR22-12TPD-20PC(73)
		插头 - 母, 焊接	HR1176-ND	37.97	36.07	34.58	HR22-12TPD-20S(73)
		插头 - 公, 焊接	HR1177-ND	18.33	17.72	16.50	HR22-12TPD-20P(73)
2	20	插孔 - 公, 压接	HR1178-ND	16.01	15.48	14.41	HR22-12TJD-20PC(73)
		插孔 - 公, 焊接	HR1179-ND	17.87	17.27	16.08	HR22-12TJD-20P(73)
		插孔 - 母, 压接	HR1180-ND	37.10	35.25	33.79	HR22-12TJD-20S(73)
		插孔 - 母, 焊接	HR1181-ND	17.87	17.27	16.08	HR22-12TJD-20P(73)
触点公引脚 AWG 24-28 - 压接		HR184-ND	.41	.29	.23	HR22-PC-122	
触点母引脚 AWG 24-28 - 压接		HR185-ND	.41	.29	.23	HR22-SC-122	
工具							
HR22 系列装配线夹		H9959-ND	192.85/1				HR22-12P-T01
HR22 系列手动压接工具 - AWG 24-28		H9960-ND	995.80/1				HR22-TA2428HC

HR12 系列

超小型高性能

尺寸: mm



位置数量	镀层	颜色	Digi-Key 零件编号	1	10	50	Hirose 零件编号
图 1 - 插头, 直角, 焊接型							
8	锡	黑	HR454-ND	8.35	7.26	6.54	HR12-10LP-8P
8	锡	浅褐	HR455-ND	8.35	7.26	6.54	HR12-10LP-8P(01)
图 1 - 插头, 直角, 焊接型 - 符合 RoHS 规范要求							
8	锡	黑	HR1225-ND	10.20	9.44	8.47	HR12-10LP-8P(71)
8	锡	浅褐	HR1226-ND	10.76	9.36	8.43	HR12-10LP-8P(72)
8	金	黑	HR1227-ND	10.49	9.12	8.21	HR12-10LP-8P(73)
8	金	浅褐	HR1228-ND	10.49	9.12	8.21	HR12-10LP-8P(74)
图 1 - 插头, 直角, 压接型							
5	—	黑	HR458-ND	8.11	6.87	5.78	HR12-10LP-5PC
图 1 - 插头, 直角, 压接型 - 符合 RoHS 规范要求							
5	—	黑	HR1229-ND	9.07	7.68	6.46	HR12-10LP-5PC(71)
8	—	黑	HR1230-ND	9.07	7.68	6.46	HR12-10LP-8PC(71)
图 2 - 插头, 直线, 焊接型 - 符合 RoHS 规范要求							
8	锡	黑	HR1231-ND	8.65	7.52	6.77	HR12-10P-8P(71)
8	锡	浅褐	HR1232-ND	10.58	9.20	8.28	HR12-10P-8P(72)
8	金	黑	HR1233-ND	9.71	8.44	7.60	HR12-10P-8P(73)
8	金	浅褐	HR1234-ND	10.33	8.98	8.09	HR12-10P-8P(74)
图 2 - 插头, 直线, 压接型 - 符合 RoHS 规范要求							
5	—	黑	HR1235-ND	8.74	7.40	6.22	HR12-10P-5C(71)
8	—	黑	HR1236-ND	8.74	7.40	6.22	HR12-10P-8PC(71)
8	—	黑	HR1237-ND	8.58	7.26	6.11	HR12-10P-8PC(72)
10	—	黑	HR1238-ND	8.42	7.32	6.59	HR12-10P-10PC(71)
10	—	浅褐	HR1239-ND	—	—	4.75	HR12-10P-10PC(72)
图 3 - 插座, 面板安装, 压接型 - 符合 RoHS 规范要求							
8	—	黑	HR1240-ND	5.13	4.25	3.54	HR12-10R-8SC(71)
8	—	浅褐	HR1241-ND	—	—	2.72	HR12-10R-8SC(72)
图 3 - 插座, 垂直, PCB 型 - 符合 RoHS 规范要求							
8	锡	黑	HR1242-ND	6.12	5.07	4.22	HR12-10R-8SD(73)
8	金	浅褐	HR1243-ND	—	—	4.82	HR12-10R-8SD(72)
图 4 - 插座, 直角, PCB 型							
5	锡	黑	HR473-ND	4.81	3.99	3.32	HR12-10R-8SDL(02)
8	金	黑	HR475-ND	5.88	4.71	3.92	HR12-10R-8SDL(04)
图 4 - 插座, 直角, PCB 型 - 符合 RoHS 规范要求							
5	锡	黑	HR1244-ND	—	—	4.72	HR12-10R-8SDL(71)
8	锡	黑	HR1245-ND	—	—	4.92	HR12-10R-8SDL(73)
8	金	黑	HR1246-ND	—	—	5.02	HR12-10R-8SDL(74)
8	金	浅褐	HR1247-ND	—	—	5.02	HR12-10R-8SDL(72)
图 5 - 插座, 直角, PCB 型							
8	金	浅褐	HR478-ND	6.32	5.24	4.36	HR12-10RA-8SDL(01)
图 5 - 插座, 直角, PCB 型 - 符合 RoHS 规范要求							
8	锡	黑	HR1248-ND	7.44	6.30	5.30	HR12-10RA-8SDL(74)
8	金	浅褐	HR1249-ND	7.83	6.63	5.57	HR12-10RA-8SDL(72)
8	金	黑	HR1250-ND	—	—	5.72	HR12-10RA-8SDL(73)
图 6 - 插座, 直角, PCB 型 - 符合 RoHS 规范要求							
10	金	黑	HR1251-ND	10.44	9.66	8.67	HR12-10RC-10SDL(74)
说明		Digi-Key 零件编号	10	100	Hirose 零件编号		
压接触点与工具							
公引脚, 已压接, 金		HR450-ND◆	.29	.17	HR10-PC-111		
母插口, 已压接, 金		HR452-ND◆	.30	.17	HR12-SC-111		
公引脚, 已压接, 银		HR451-ND◆	.23	.14	HR10-PC-112		
母插口, 已压接, 银		HR453-ND◆	.24	.14	HR12-SC-112		
手动触点压接工具		HR497-ND	660.40/1		HR12-SC-TC		

◆符合 RoHS 规范要求

(转下页)