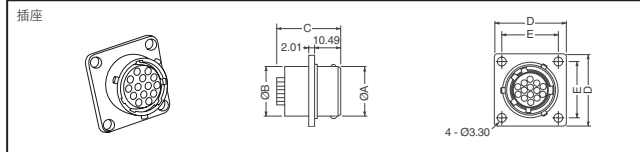


**HRS** HIROSE ELECTRIC CO.,LTD. **圆形连接器 (接上页)**  
**JR 系列 铝制视频连接器**

特点: JR 系列连接器提供了优异的电气和机械性能, 在接头部分提供五个按键, 确保平滑的耦合。技术规格: • 耐受电压: 1000VAC 持续 1 分钟 • 绝缘电阻: 最小 1000 MΩ • 触点电阻: 最大 5mΩ



位置数量	Digi-Key 零件编号	尺寸 (mm)			
		A	B	C	D
7	HR138-ND, HR139-ND, HR1295-ND, HR1298-ND	16.31	26.97	78.49	11.00
10	HR141-ND, HR1294-ND, HR1297-ND	16.31	26.97	78.49	11.00
14	HR142-ND, HR143-ND, HR1293-ND, HR1296-ND	16.31	26.97	78.49	11.00
26	HR1306-ND, HR1305-ND	20.50	30.99	97.99	12.19



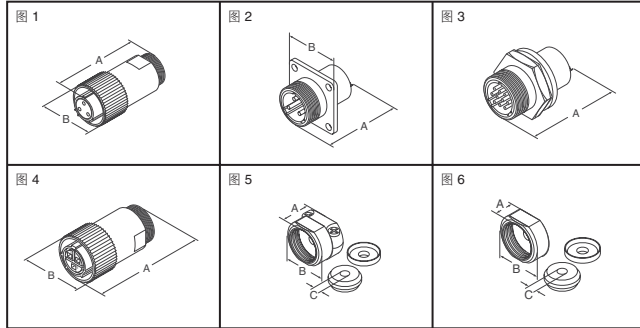
位置数量	Digi-Key 零件编号	尺寸 (mm)				
		A	B	C	D	E
7	HR146-ND, HR1301-ND	22.00	19.99	26.49	29.01	23.01
	HR147-ND, HR1304-ND	22.00	19.99	27.69	29.01	23.01
10	HR148-ND, HR1300-ND, HR1303-ND	22.00	19.99	26.49	29.01	23.01
	HR150-ND, HR1299-ND	22.00	19.99	26.59	29.01	23.01
14	HR151-ND, HR1302-ND	22.00	19.99	26.78	29.01	23.01
26	HR152-ND, HR1307-ND	25.81	23.90	26.80	31.98	26.01
	HR153-ND	25.81	23.90	27.99	31.98	26.01

位置数量	说明	Digi-Key 零件编号	单价		Hirose 零件编号
			1	100	
7	带引脚插件的插头	HR138-ND	16.80	16.24	JRC16BP-7P
14	带插口插件的插头	HR143-ND	16.65	16.10	JRC16BR-14S
14	带引脚插件的插座	HR150-ND	9.45	8.22	JRC16BR-14P

符合 RoHS 规范要求						
7	带引脚插件的插头	HR1295-ND	18.00	17.40	15.60	JRC16BP-7P(71)
10	带引脚插件的插头	HR1294-ND	18.30	17.69	15.86	JRC16BP-10P(71)
14	带引脚插件的插头	HR1293-ND	23.40	22.62	20.28	JRC16BP-14P(71)
26	带引脚插件的插头	HR1306-ND	27.60	26.68	23.92	JRC21BPA-26P(71)
7	带插口插件的插头	HR1298-ND	17.70	17.11	15.34	JRC16BP-7S(71)
10	带插口插件的插头	HR1297-ND	18.90	18.27	16.38	JRC16BP-10S(71)
14	带插口插件的插头	HR1296-ND	25.20	24.36	21.84	JRC16BR-14S(71)
26	带插口插件的插头	HR1305-ND	27.60	26.68	23.92	JRC21BR-26S(71)
7	带引脚插件的插座	HR1301-ND	12.12	11.22	9.40	JRC16BR-7P(71)
10	带引脚插件的插座	HR1300-ND	12.82	11.86	9.94	JRC16BR-10P(71)
14	带引脚插件的插座	HR1299-ND	11.41	9.92	7.94	JRC16BR-14P(71)
26	带引脚插件的插座	HR1307-ND	14.24	13.18	11.04	JRC21BR-26P(71)
7	带插口插件的插座	HR1304-ND	12.10	11.20	9.38	JRC16BR-7S(71)
10	带插口插件的插座	HR1303-ND	12.78	11.83	9.91	JRC16BR-10S(71)
14	带插口插件的插座	HR1302-ND	12.42	11.49	9.63	JRC16BR-14S(71)
26	带插口插件的插座	HR153-ND	13.40	12.40	10.39	JRC21BRA-26S

**JR 系列 高性能防水圆形连接器**

特点: • 在 1.8m 深度可防水 48 小时。(IP67 或更多) • 外层金属镀黑色铬防止腐蚀 • 提供五个导向件确保连接顺畅 • 有各种外壳尺寸和缆芯号。应用: 车床工具、与 FA 相关的设备、通讯设备、各种电子装备和设备



位置数量	外壳尺寸	尺寸 (mm)			Digi-Key 零件编号	单价		Hirose 零件编号
		A	B	C		1	100	
4	25	56	33.8	—	HR907-ND	23.25	22.48	JR25WP-4P
8	25	56	33.8	—	HR909-ND	22.80	22.04	JR25WP-8P

位置数量	外壳尺寸	尺寸 (mm)			Digi-Key 零件编号	单价		Hirose 零件编号
		A	B	C		1	100	
图 1 - 插头 - 公焊接型 - 符合 RoHS 规范要求								
3	13	44.7	21.8	—	HR1308-ND	15.95	15.01	JR13WP-3P(71)
5	13	44.7	21.8	—	HR1309-ND	16.18	15.24	JR13WP-5P(71)
7	16	46.5	21.8	—	HR1310-ND	16.05	15.52	JR16WP-7P(71)
10	16	46.5	25.8	—	HR1311-ND	16.35	15.81	JR16WP-10P(71)
10	21	51	29.8	—	HR1312-ND	18.00	17.40	JR21WP-10P(71)
16	21	51	29.8	—	HR1313-ND	18.60	17.98	JR21WP-16P(71)
4	25	56	33.8	—	HR1314-ND	25.20	24.36	JR25WP-4P(71)
5	25	56	33.8	—	HR1315-ND	23.85	23.06	JR25WP-5P(71)
8	25	56	33.8	—	HR1316-ND	24.75	23.93	JR25WP-8P(71)
16	25	56	33.8	—	HR1317-ND	21.45	20.74	JR25WP-16P(71)
24	25	56	33.8	—	HR1318-ND	22.35	21.61	JR25WP-24P(71)
图 1 - 插座 - 母焊接型								
4	25	56	33.8	—	HR918-ND	25.65	24.80	JR25WP-4S
8	25	56	33.8	—	HR920-ND	22.20	21.46	JR25WP-8S
图 1 - 插头 - 母焊接型 - 符合 RoHS 规范要求								
3	13	44.7	21.8	—	HR1319-ND	16.66	15.68	JR13WP-3S(71)
5	13	44.7	21.8	—	HR1320-ND	16.90	15.91	JR13WP-5S(71)
7	16	46.5	25.8	—	HR1321-ND	16.50	15.95	JR16WP-7S(71)
10	16	46.5	25.8	—	HR1322-ND	16.35	15.81	JR16WP-10S(71)
10	21	51	29.8	—	HR1323-ND	18.60	17.98	JR21WP-10S(71)
16	21	51	29.8	—	HR1324-ND	18.35	18.71	JR21WP-16S(71)
4	25	56	33.8	—	HR1325-ND	27.60	26.68	JR25WP-4S(71)
5	25	56	33.8	—	HR1326-ND	23.70	22.91	JR25WP-5S(71)
8	25	56	33.8	—	HR1327-ND	24.15	23.35	JR25WP-8S(71)
16	25	56	33.8	—	HR1328-ND	22.35	21.61	JR25WP-16S(71)
24	25	56	33.8	—	HR1329-ND	23.10	22.33	JR25WP-24S(71)
图 2 - 插座 - 公焊接型								
3	13	26.6	26	—	HR923-ND	8.05	7.00	JR13WR-3P
5	13	26.1	26	—	HR924-ND	8.37	7.28	JR13WR-5P
7	16	26.6	29	—	HR925-ND	8.99	7.82	JR16WR-7P
10	16	26.6	32	—	HR927-ND	10.99	9.56	JR16WR-10P
16	21	26.1	32	—	HR928-ND	10.38	9.61	JR21WR-16P
4	25	28	35	—	HR929-ND	13.97	13.16	JR25WR-4P
8	25	26.6	35	—	HR931-ND	13.52	12.72	JR25WR-8P
16	25	26.6	35	—	HR932-ND	11.60	10.73	JR25WR-16P
图 2 - 插座 - 母焊接型 - 符合 RoHS 规范要求								
3	13	26.6	26	—	HR1330-ND	8.35	7.26	JR13WR-3P(71)
5	13	26.1	26	—	HR1331-ND	8.67	7.54	JR13WR-5P(71)
7	16	26.6	29	—	HR1332-ND	9.32	8.10	JR16WR-7P(71)
10	16	26.1	29	—	HR1333-ND	9.80	8.52	JR16WR-10P(71)
10	21	26.6	32	—	HR1334-ND	11.39	9.90	JR21WR-10P(71)
16	21	26.1	32	—	HR1335-ND	10.76	9.96	JR21WR-16P(71)
4	25	28	35	—	HR1336-ND	14.54	13.68	JR25WR-4P(71)
5	25	26.6	35	—	HR1337-ND	12.95	12.20	JR25WR-5P(71)
8	25	26.6	35	—	HR1338-ND	14.04	13.22	JR25WR-8P(71)
16	25	26.6	35	—	HR1339-ND	12.02	11.12	JR25WR-16P(71)
24	25	26.1	35	—	HR1340-ND	13.12	12.14	JR25WR-24P(71)
图 2 - 插座 - 母焊接型								
4	25	28	35	—	HR940-ND	16.61	15.64	JR25WR-4S
图 2 - 插座 - 母焊接型 - 符合 RoHS 规范要求								
3	13	28	26	—	HR1341-ND	9.32	8.10	JR13WR-3S(71)
5	13	27	26	—	HR1342-ND	9.64	8.38	JR13WR-5S(71)
7	16	28	29	—	HR1343-ND	9.96	8.66	JR16WR-7S(71)
10	16	27	29	—	HR1344-ND	10.44	9.08	JR16WR-10S(71)
10	21	28	32	—	HR1345-ND	10.76	9.96	JR21WR-10S(71)
16	21	27	32	—	HR1346-ND	11.58	10.72	JR21WR-16S(71)
4	25	28	35	—	HR1347-ND	15.30	14.79	JR25WR-4S(71)
5	25	27.8	35	—	HR1348-ND	14.94	13.82	JR25WR-5S(71)
8	25	27.8	35	—	HR1349-ND	13.29	12.52	JR25WR-8S(71)
16	25	28	35	—	HR1350-ND	13.12	12.14	JR25WR-16S(71)
24	25	27	35	—	HR1351-ND	14.24	13.18	JR25WR-24S(71)
图 2 - 插座 - 公压接型 (触点单独出售)								
3	16	27.6	29	—	HR959-ND‡	9.15	7.96	JR16WR-3PC
16	21	25.1	32	—	HR962-ND‡	11.48	9.98	JR21WR-16PC
图 2 - 插座 - 公压接型 (触点单独出售) - 符合 RoHS 规范要求								
3	16	27.6	29	—	HR1423-ND‡	9.48	8.24	JR16WR-3PC(71)
10	16	25.1	29	—	HR1410-ND‡	8.48	8.24	JR16WR-10PC(71)
16	21	25.1	32	—	HR1411-ND‡	10.34	9.57	JR21WR-16PC(71)
24	25	25.1	35	—	HR1412-ND‡	11.46	10.61	JR25WR-24PC(71)
图 2 - 插座 - 母压接型 (触点单独出售)								
3	16	27.6	29	—	HR964-ND‡	9.15	7.96	JR16WR-3SC
10	16	23.0	29	—	HR965-ND‡	9.15	7.96	JR16WR-10SC
10	21	27.6	32	—	HR966-ND‡	11.48	9.98	JR21WR-10SC
图 2 - 插座 - 母压接型 (触点单独出售) - 符合 RoHS 规范要求								
3	16	27.6	29	—	HR1424-ND‡	9.48	8.24	JR16WR-3SC(71)
10	16	23.0	29	—	HR1413-ND‡	9.48	8.24	JR16WR-10SC(71)
10	21	27.6	32	—	HR1414-ND‡	10.34	9.57	JR21WR-10SC(71)
16	21	23.0	32	—	HR1415-ND‡	10.34	9.57	JR21WR-16SC(71)
24	25	23.0	35	—	HR1416-ND‡	11.46	10.61	JR25WR-24SC(71)
图 3 - 插座 - 公焊接型								
7	16	26.6	—	—	HR945-ND	11.32	10.48	JR16WRA-7P
图 3 - 插座 - 公焊接型 - 符合 RoHS 规范要求								
7	16	26.6	—	—	HR1417-ND	11.90	11.01	JR16WRA-7P(71)
10	16	26.1	—	—	HR1400-ND	12.30	11.38	JR16WRA-10P(71)
图 3 - 插座 - 母焊接型								
8	25	27.8	—	—	HR1025-ND	13.52	12.72	JRC25WRG-8S
16	25	27.8	—	—	HR1026-ND	15.13	14.24	JRC25WRG-16S
24	25	26.5	—	—	HR1027-ND	16.85	15.86	JRC25WRG-24S
图 3 - 插座 - 母焊接型 - 符合 RoHS 规范要求								
7	16	28	—	—	HR1418-ND	12.46	11.53	JR16WRA-7S(71)
10	16	27	—	—	HR1419-ND	12.86	11.90	JR16WRA-10S(71)
图 3 - 插座 - 公压接型 (触点单独出售)								
3	16	27.6	—	—	HR969-ND‡	11.46	10.61	JR16WRA-3PC
图 3 - 插座 - 公压接型 (触点单独出售) - 符合 RoHS 规范要求								
3	16	27.6	—	—	HR1401-ND‡	12.04	11	