

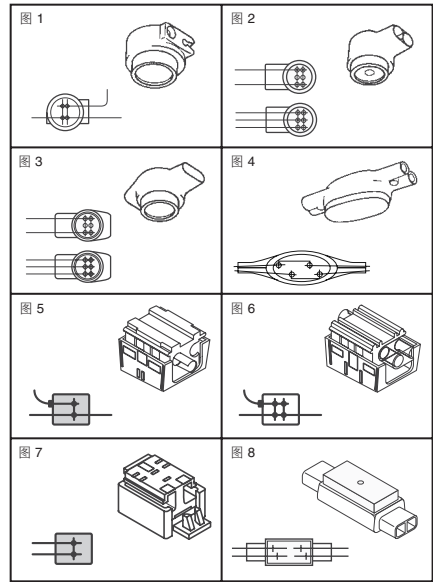
3M Scotchlok™ 离散式连接器与工具



特点：3M™ Scotchlok™ 连接器提供易用而且经验证的高质量可靠性已有 50 多年。借助于“U”型元件和 IDC 设计，它们继续有效地发射高达 100MHz 的高性能宽带服务。适用于对接、直插或贴片连接实心铜或铝导线，而且可以选择广泛的工具来满足所有离散式连接需要。

图	最大绝缘 (mm)	导线 AWG	使用工具 # (如下所示)	凝胶填充	导线计数	Digi-Key 零件编号	1	价格 10	100	3M 零件编号
1	1.67 对接 1.12 贴片	26 - 19 对接 26 - 22 贴片	1, 2, 3, 4, 5	是	2 线	UG20082-ND†	.49	3.69	27.65	UG(BX)*
2	1.52	26 - 22	1, 2, 3, 4, 5	是	2 线	UCC1000-ND†★	.33	2.46	18.43	UCC(BULK)*
	1.52	26 - 22	1, 2, 3, 4, 5	无	2 线	UP2000-ND★▲	.29	2.15	16.13	UP2-BULK*
	1.52	26 - 22	1, 2, 3, 4, 5	无	2 线	UPC1000-ND†★▲	.74	5.53	41.47	UPC(BULK)*
	2.08	26 - 19	1, 2, 3, 5	是	2 或 3 线	UR2000-ND†◇	.29	2.15	16.13	UR2-BULK*
	2.08	26 - 19	1, 2, 3, 4, 5	是	2 线	UY2000-ND†◇	.25	1.84	13.82	UY2-BOX*
	2.08	26 - 19	1, 2, 3, 4, 5	是	2 线	UY2100-ND†◇	.21	1.56	13.88	UY2-D-PACK
3	2.08	20 - 17AL 24 - 19CU	1, 2, 3, 5	是	2 或 3 线	UAL27827-ND†	.86	6.45	48.38	UAL(BX)
	2.08	20 - 17AL 24 - 19CU	6	是	2 或 3 线	UAL27828-ND†	7.18	53.87	478.80	UAL(CART)
	1.52	26 - 19	1, 2	是	2 或 3 线	UR20074-ND†	.33	2.46	18.43	UR(BX)*
4	3.18	19 - 16	5	是	4 线	U1B1000-ND†	4.20	31.50	236.25	U1B(BX)
	3.18	24 - 19	5	是	4 线	U1R20017-ND†	4.20	31.50	236.25	U1R(BX)
5	1.27	26 - 22	1, 2, 3, 4, 5	无	2 线	UPB1000-ND▲	.41	3.07	23.04	UPB(BULK)
	2.08	26 - 19	1, 2, 3, 4, 5	是	2 线	UB2A1000-ND†◇	.33	2.46	18.43	UB2A-BOX*
6	2.08	26 - 19	1, 2, 3, 4, 5	是	2 线	UB2A1100-ND†◇	.37	2.77	20.75	UB2A-D-BOX
	2.08	26 - 19	1, 2	是	2 线	U2A1000-ND†◇	.49	3.69	27.65	211(BX)*
8	4.4	19 - 16	5	是	4 线	UDW2000-ND†	4.67	35.02	262.67	UDW2

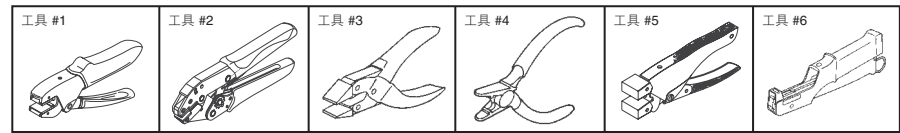
† 防潮 ‡ 清洁帽 无电气连接 ★ 单个元件 ▲ 干燥/阻燃 ◇ 耐溶剂 △ 干燥



A

工具

工具 #	机械优点	Digi-Key 零件编号	单价	3M 零件编号
1	10:1	E-9J-ND	43.76	E-9J
2	10:1	E-9R-ND\$	97.85	E-9R
3	4:1	E-9E-ND	36.23	E-9E
4	3:1	E-9Y-ND\$	29.93	E-9Y
5	10:1	E-9BM-ND	63.68	E-9BM
6	7:1	E-9C-ND	168.44	E-9C



\$ 集成导线切割器



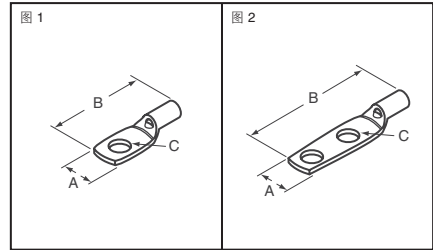
铜端子焊片



技术规格:

• 材料: 高导电性无缝铜管 • 镀层: 电镀锡 • 获得 UL 认证 • UL 额定温度: 90°C • 通过 CSA 认证

接线柱 尺寸	导线尺寸 (AWG)	类型	尺寸 (英寸)			Digi-Key 零件编号	1	价格 5	10	Panduit 零件编号
			A	B	C					
图 1 - 单孔端子焊片										
1/4"	14 - 10	直形标准套管	.42	1.16	.27ø	298-9974-ND	1.29	4.77	8.75	LCA10-14-L
3/8"	8	标准套管	.60	1.56	.41ø	298-9975-ND	3.41	13.13	24.94	LCA8-38-L
3/8"	8	柔性喇叭口套管	.60	1.76	.41ø	298-9976-ND	3.50	13.98	25.86	LCAF8-38-L
图 2 - 双孔端子焊片										
1/4"	14 - 10	直形标准套管	.42	1.78	.27ø	298-9977-ND	10.85	46.91	88.40	LCD10-14A-L
1/4"	8	标准套管	.48	1.97	.27ø	298-9978-ND	6.52	26.79	50.11	LCD8-14A-L
1/4"	8	直形柔性标准套管	.48	1.83	.27ø	298-9979-ND	6.52	26.79	50.11	LCDX8-14A-L



JST 接片的 PS 连接器

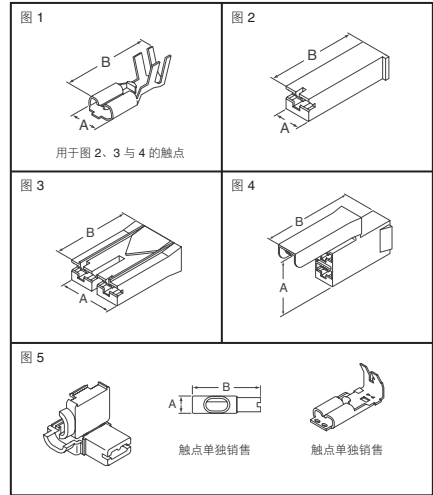


特点: 稳固锁定, 轻松插入; 端子与体座的组合便于配接到公接片上。拆卸也很方便, 只需按住体座然后拉动, 体座内的锥形便可推出触点锁定弹簧。如果误拉导线, 锁定机构能确保导线不会脱落。稳定的接触性能: 触点有大接触面积, 即使施加加大电流, 也有稳定的性能。误插入预防机制与体座锁定杆: 在体座内部有一个防止误插入的挡块, 确保不会将触点误插入到体座中。

技术规格: • 额定电流: 25A AC、DC (#250 + AWG #10) • 额定电压: 250V AC、DC • 温度: -40°C - 105°C • 适用接片: 0.187" 接片 0.5mm (0.020") / 0.8mm (0.031") 厚; 0.250" 接片 0.8mm (0.031") 厚

电路	接片 尺寸	AWG	尺寸 (英寸)		Digi-Key 零件编号	10	价格 100	500	JST 零件编号
			A	B					
图 1 - 用于图 2、3 与 4 的无绝缘端子触点									
—	.187"	26 - 20	.22	.68	455-1106-1-ND	.42	3.51	14.02	SPS-01T-187
图 2 - 单垂直体座 (以上触点单独销售)									
1	.250"	—	.35	1.09	455-1112-ND	.59	4.89	19.55	PS-250
图 3 - 双垂直体座 (以上触点单独销售)									
2	.187"	—	.88	.96	455-1109-ND	—	—	43.34	PS-187-2A-15
图 4 - 三错列垂直体座 (以上触点单独销售)									
3	.187"	—	.72	1.69	455-1110-ND	1.93	16.07	64.31	PS-187-3V
图 5 - 单直角“一触套管”体座 (以下触点单独销售)									
1	.187"	—	.25	.69	455-1111-ND†	1.31	10.90	43.60	FPS-187
用于图 5 - 体座的触点									
—	.250"	18 - 14	—	—	455-1148-1-ND	.86	7.15	28.61	SFPS-61T-250

† 未经 CSA 认证



全部产品均以美元计价。 免费电话: 10800-1527031 (China Telecom - 中国电讯) — 10800-8527031 (CNCG - 中国网通)
digikey.com.cn — 电话: (852) 3104 0500 — 传真: (852) 3104 0686