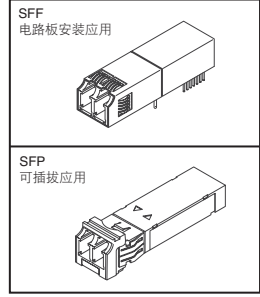


Intel 光学元件是允许网络设备制造商降低开发成本，在更短的时间内创建基于标准的产品并将其投放市场的模块化构建块。SFF 和 SFP 光学收发器是电气和光信号转换高速企业网络的关键元件。

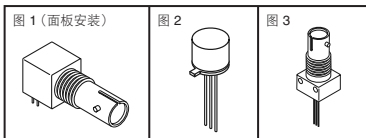
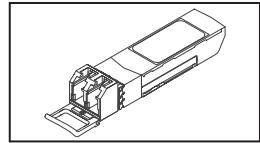
A

描述	波长	连接距离	工作温度	Digi-Key 零件编号	单价			Intel 零件编号
					1	10	100	
小尺寸固定式 (SFF)								
以太网 1.25Gbps, 单模	1310nm	10km	-20°C - 85°C	885109-ND	88.88	70.17	60.82	TXN220200000001
02/04/01Gbps, 多模	850nm	150m	-20°C - 85°C	874474-ND†	56.87	44.90	38.91	TXN31015D2000000
2/1Gbps 三倍速率, 以太网 1.25Gbps, 多模	850nm	300m, 500m	-10°C - 70°C	867721-ND	42.88	33.90	27.57	TXN3101101000000
	850nm	300m, 500m	-10°C - 70°C	859080-ND	42.88	33.90	27.57	TXN3101100000000
小尺寸可插拔 (SFP)								
02/04/01Gbps, 单模	1310nm	4km	-30°C - 85°C	881112-ND†	153.73	135.10	118.80	TXN21125D0000000
	1310nm	10km	-30°C - 85°C	867394-ND†	209.99	197.37	189.47	TXN22125D0000000
以太网 1.25Gbps, 单模	1310nm	10km	-20°C - 85°C	867465-ND	86.84	76.32	67.11	TXN2212000000000
02/04/01Gbps, 多模	850nm	150m	-20°C - 85°C	874223-ND†	49.88	39.43	32.07	TXN31115D2000000
2/1Gbps 三倍速率, 以太网 1.25Gbps, 多模	850nm	300m, 500m	-20°C - 85°C	886003-ND†	42.63	33.70	27.41	TXN31111D1000000
	850nm	300m, 500m	-20°C - 85°C	871312-ND	42.63	33.70	27.41	TXN3111101000000
	850nm	300m, 500m	-20°C - 85°C	859091-ND	42.63	33.70	27.41	TXN3111100000000

† 板载诊断



描述	波长	连接距离	工作温度	Digi-Key 零件编号	单价			Avago 零件编号
					1	10	100	
01/02/01Gbd, 数字诊断, 可插拔, 以太网	850nm	300m, 500m, 550m	-10°C - 85°C	516-1713-ND	58.75	56.40	44.65	AFBR-57M5APZ



红外线发射器和接收器

光纤引脚型光电二极管和接收器

图	输出电流 (mA)	响应率 最小/标准	输出上升时间 - 标准 (ns)	Digi-Key 零件编号	单价			TT Electronics 零件编号
					1	100	250	
1	25	5.3mV / 7µW	3.3	365-1025-ND	19.44	11.32	10.88	OPF2416T
2	—	0.45AW / 0.55AW	1.0	365-1029-ND	9.96	5.80	5.57	OPF480
3	—	0.45AW / 0.55AW	1.0	365-1030-ND	21.07	12.26	11.79	OPF482

光纤 (850nm) 发光二极管

图	光纤功率输出 最小/标准	输出上升时间 - 标准 (ns)	连续正向直流 (mA)	Digi-Key 零件编号	单价			TT Electronics 零件编号
					1	100	250	
1	~17.3µW / ~13.8µW	4.0	100	365-1024-ND	20.82	12.12	11.65	OPF1414T
2	25.0µW / 29.0µW	6.0	100	365-1026-ND	12.10	7.04	6.77	OPF370A
3	25.0µW / 29.0µW	6.0	100	365-1404-ND	23.71	13.80	13.27	OPF372A

可清洗适配器

特点:

- 光学和环境性能与 LC 型适配器相当
- 托住前端外壳的顶部和底部即可轻松地单手分离前端和背部外壳

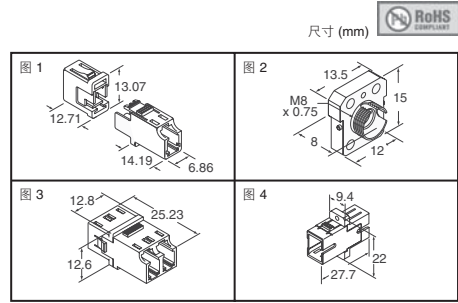
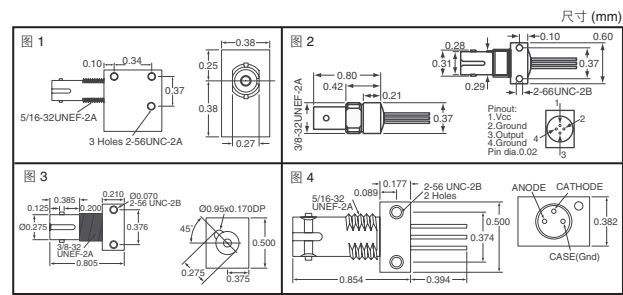


图	描述	Digi-Key 零件编号	单价			JAE 零件编号
			1	25	100	
1	LC 单层陶瓷	670-1000-ND	13.65	8.74	8.19	FO-EX-LCAD02
2	背部连接器	670-1224-ND	15.75	11.20	10.15	FO-FC-RS-A2-R
		670-1225-ND	15.77	11.22	10.17	FO-FC-RS-A-R
3	DBL LC 双层磷青铜	670-1515-ND	17.62	12.53	11.36	FO-EX-2LCBD01
4	SC 单层蓝色磷青铜	670-1516-ND	10.93	7.22	6.56	FO-EX-SCAD01-001

图	工作温度	描述	Digi-Key 零件编号	1	10	100	Honeywell 零件编号
单光纤双工模块							
1	0°C - 70°C	1300nm 多模激光 850nm VSCEL	480-2032-ND	239.65	205.84	183.78	HOD2236-111/BBA
			480-2033-ND	222.53	191.14	170.66	HOD4090-111/BBA
光纤检测器							
2	-40°C - 85°C	850nm TTL T046	480-2034-ND	44.05	35.94	31.88	HFD03023-500-BBA
3	-40°C - 100°C	硅 PIN 型光电二极管	480-2035-ND	34.22	28.08	24.57	HFD3065-002-BBA
		850nm LED	480-2036-ND	54.59	45.50	40.95	HFE4020-313/BBA
4	-40°C - 85°C	1310nm 铝镱磷引脚检测器	480-2037-ND	93.88	78.69	70.55	HFD8003-002/XBA



特点: • 高速传输 • 接收器兼容 TTL • 收发器具有内置的 LED 驱动电路, 允许您直接连接至数字音频设备的调制器 IC
应用: • 数字音频系统 • CD 和 DVD 播放器

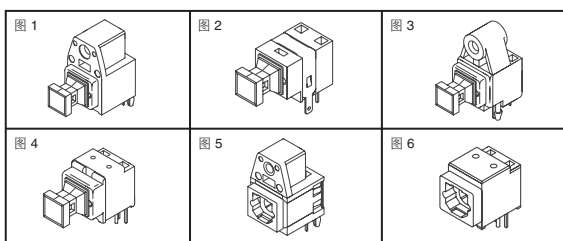


图	最大 Vdd (V)	最小 VIH (V)	最大 VIL (V)	最小 VoL (V)	最大 VoH (V)	标准峰值波长 (nm)	最大数据速率 (Mbps)	Digi-Key 零件编号	单价			Lite-On 零件编号
									1	10	100	
接收器												
1	5.25	—	—	2.4	0.4	650	16	160-1752-ND	1.44	1.20	.96	LTDL-RX16P01B
2	5.25	—	—	2.4	0.4	650	16	160-1753-ND	1.52	.92	.77	LTDL-RX16P02
3	5.25	—	—	2.4	0.4	650	16	160-1754-ND	1.40	1.17	.94	LTDL-RX16P03
4	5.25	—	—	2.4	0.4	650	16	160-1755-ND	1.48	1.24	.99	LTDL-RX16P05
5	5.25	—	—	2.4	0.4	650	16	160-1756-ND	1.76	1.18	.89	LTDL-RX16S01B
收发器												
1	5.25	2	0.8	—	—	650	13.2	160-1757-ND	.85	.54	.39	LTDL-TX12P01B
2	5.25	2	0.8	—	—	650	13.2	160-1758-ND	.96	.60	.44	LTDL-TX12P02
4	5.25	2	0.8	—	—	650	13.2	160-1760-ND	.91	.57	.41	LTDL-TX12P05
5	5.25	2	0.8	—	—	650	13.2	160-1761-ND	1.00	.67	.50	LTDL-TX12S01B
6	5.25	2	0.8	—	—	650	13.2	160-1762-ND	1.00	.67	.50	LTDL-TX12S05

全部产品均以美元计价。 免费电话: 10800-1527031 (China Telecom - 中国电讯) — 10800-8527031 (CNCG - 中国网通)