

用于 IEEE 802.5 局域网的 四位数据连接器

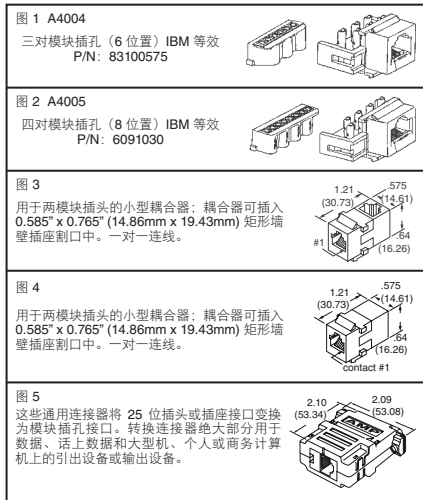
零件说明: 连接器 (顶盖和底座组件)、填充箱、套箍、防尘盖、卡锁和适用于 45、90 和 180 度线缆出口的应力消除器套管。

无线平衡-不平衡变压器工具套件: 使用四位无线平衡-不平衡变压器工具套件让用户安装自己的电子元件, 将平衡的双绞线电缆转换为不平衡的同轴电缆。该工具套件包括单个 BNC 插孔插座, 但通过单独订购可包括另一个 BNC 插座, 以用于双端口型。

A9105 和 A9106 材料: • 填充盖: 透明聚碳酸酯 • AMP-BARREL 端子: 镀锡磷青铜 • 标签: 背面涂粘合剂的聚酯塑料 • 触点: 高强度镀镍铜合金, 在触点区局部镀金, 在 AMPBARREL 端子区局部镀锡 • 壳体: 黑色热塑性塑料, 94V-0 级 • 导体类型: 实心或多股绞合, 具有最大 0.048 的绝缘外径

图	位置数量	说明	Digi-Key 零件编号	1	25	AMP 零件编号
类别 3 模块化电话插孔						
1	6	IBM	A4004-ND	5.20	4.48	553983-1
2	8	IBM	A4005-ND	5.90	5.08	554546-1
1	6	商用	A9105-ND	5.58	4.80	554171-1
2	8	商用	A9106-ND	5.80	4.99	554578-1
类别 3 面板安装耦合器 - 符合 RoHS 规范要求						
3	6	直角	A9107-ND	4.50	3.60	555049-1
	8	直角	A9108-ND	4.50	3.60	555051-1
4	6	直列	A9109-ND	4.43	3.54	555050-1
	8	直列	A9110-ND	5.00	4.00	555052-1
RS-232 至模块化插孔 - 符合 RoHS 规范要求						
5	6	DB25P 至 RJ11 (6-6)	A35055-ND	14.86	13.01	748100-2
	8	DB25P 至 RJ45 (8-8)	A33704-ND	23.10	19.25	747772-3
	8	DB25S 至 RJ45 (8-8)	A35053-ND	15.10	13.22	5-747868-1

◆ 符合 RoHS 规范要求



USB 连接器

图 1、2 和 4 特点: • 外壳和触点: 铜合金 • 壳体: UL 94V-0 级热塑性塑料 • 图 3 特点: • 壳体: 高温热塑性塑料, UL 94V-0 • 触点: 磷青铜, 在触点区域 • 触点: 在配接区, 镀至少 0.76 μm 镍-钯, 再镀至少 0.076 μm 金。 区镀至少 30 μm 金 • 外壳: 磷青铜

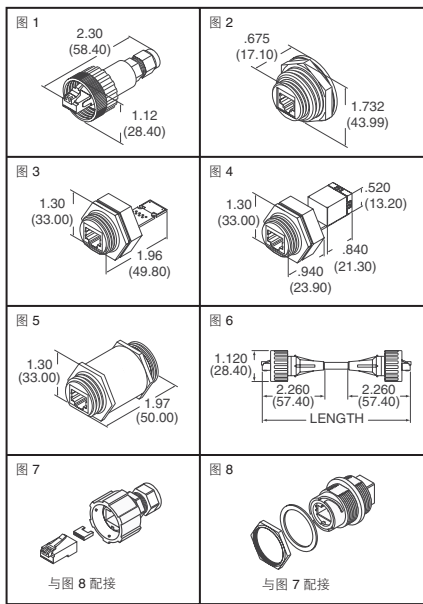
图	说明	颜色	Digi-Key 零件编号	单价			带卷†		AMP 零件编号
				1	25	100	数量	价格	
1	USB 插座, B 型, 直角	黑	A31725-ND	1.34	1.22	.86	—	—	292304-1
2	USB 插座, A 型, 直角	黑	A31726-ND	1.26	1.14	.81	—	—	292303-1
3	迷你 USB 插座, B 型, 直角 SMT	金	A31727CT-ND†	1.62	—	.98	3,500	554.61/M	1734035-2
4	插座, A 型, 直角, 4 x 4 位置	黑	A31728-ND	1.86	1.69	1.20	—	—	5787617-1

† 剪切带 † 将 CT-ND 改为 TR-ND, 即为带卷包装的零件编号。

工业级以太网连接器

特点: • 外螺纹连接 • 环境密封 (IP67 级) • 防振动 • 连接安全、牢固 • 在大多数工厂存在电气噪音的条件下性能可靠
• 与 5e 类线缆兼容 • 能与非屏蔽产品完全互相配接

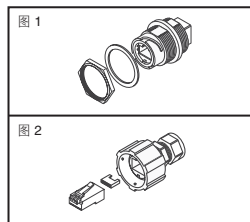
图	说明	Digi-Key 零件编号	1	25	100	AMP 零件编号
插头						
1	可现场连接, 0.1-0.26" (2.5-6.5mm) 可接受线缆直径	A30691-ND	18.66	17.29	13.38	1546440-1
插座						
2	直接 PCB 安装, 8 引脚, 前耦合, 通孔插座	A34351-ND	29.01	26.89	20.81	1-1546405-1
3	带标准 PCB 的插座	A34355-ND	32.04	29.70	22.98	1-1546409-1
	(10 Base-T) 带标准 PCB 和 12" (30cm) 线缆	A34356-ND	36.22	33.58	25.98	1-1546410-1
	(568A) 带标准 PCB 和 12" (30cm) 线缆	A34357-ND	36.22	33.58	25.98	1-1546411-1
	(568B) 带标准 PCB 和 12" (30cm) 线缆	A34358-ND	48.26	44.73	34.61	1-1546412-1
4	RJ-45 隔墙通孔插孔, 带背侧 RJ-45 插孔	A33706-ND	32.41	30.04	23.25	1546413-3
	RJ-45 隔墙通孔插孔, 带 12" (30cm) 转接线	A33707-ND	36.31	33.65	26.04	1546414-4
	RJ-11 隔墙通孔插孔, 带背侧 RJ-45 插孔	A34359-ND	34.71	32.17	24.89	1-1546415-1
母-母适配器						
5	母-母 RJ45 插孔-插孔	A30690-ND	66.75	61.87	47.87	1546574-1
双端线缆组						
6	1 米 (3.3') 实心线缆, 工业用 (两端)	A34360-ND	74.08	64.82	55.56	1-1546451-1
	5 米 (16.4') 实心线缆, 工业用 (两端)	A34361-ND	100.20	87.68	75.15	1-1546451-2
	10 米 (32.8') 实心线缆, 工业用 (两端)	A34362-ND	145.80	127.58	109.35	1-1546451-3
	2 米 (6.6') 实心线缆, 工业端/商业端	A34363-ND	95.74	83.78	71.81	1-1546451-4
	2 米 (6.6') 绞合线缆, 工业用 (两端)	A34366-ND	89.32	78.16	66.99	1-1546453-1
	5 米 (16.4') 绞合线缆, 工业用 (两端)	A34367-ND	100.20	87.68	75.15	1-1546453-2
盖						
—	连接器闭盖, IP67, 带系索	A34352-ND	15.23	14.12	10.93	1-1546406-1
	连接器插座盖, IP65	A34353-ND	10.43	9.68	7.49	1-1546407-1
	连接器插头盖, IP67, 带系索	A34354-ND	18.43	17.09	13.22	1-1546408-1
工具						
—	冲压式, 带 110 刀片	A30681-ND	49.50	—	—	1738607-1
插头套件						
7	RJ45 实心插头套件	A31778-ND	10.80	10.02	7.75	1738607-1
	RJ45 多股插头套件	A31779-ND	10.80	10.02	7.75	1738607-2
插座套件						
8	RJ45 插座套件	A31781-ND	21.89	20.30	15.70	1738601-1
	RJ45 插座盖	A31780-ND	8.61	7.98	6.18	1738611-1



CONEC IP67 密封, 工业级以太网圆形 RJ45 连接器系统

电气规格: • 符合 EIA/TIA-568-B.2 Cat. 5e 技术规范 • IR: 在 100 VDC 时最小为 500MΩ 电阻: 最大 20MΩ • 额定电流: 最大 1.5A • 工作电压: 100 V • 工作温度: -40°C ~ 85°C
• DWV: 1000 VDC/60s 触点到触点 • DWV: 1500 VDC/60s 触点到金属外壳 • 触点

图	说明	Digi-Key 零件编号	1	10	500	1,000	Conec 零件编号
1	屏蔽式 8 位 Cat. 5e RJ45 插头、负载杆和插头壳体组件	626-1294-ND	6.50	4.81	3.98	3.64	3.51
2	插座组件、面板垫圈、面板螺母和防护盖组件	626-1293-ND	15.10	12.84	10.76	10.01	9.63
—	端接工具	626-1295-ND	37.97	31.16	27.26	24.83	24.34



全部产品均以美元计价。 免费电话: 10800-1527031 (China Telecom - 中国电信) — 10800-8527031 (CNCG - 中国网通)