

D-Sub 硬件

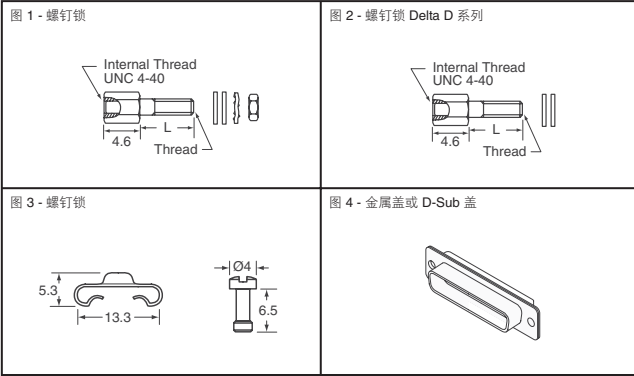


图	类型	触点数	尺寸 L (mm)	螺纹	Digi-Key 零件编号	1	25	100	FCI 零件编号
1	母形	—	8.30	M3	609-1422-ND	.89	.46	.39	863001TLF
	母形	—	8.30	M3	609-1446-ND	.89	.46	.39	86552153TLF
	母形	—	6.30	M3	609-1417-ND	.83	.41	.35	863001017TLF
	母形	—	13.0	M3	609-1421-ND	.83	.41	.35	863001061TLF
	母形	—	8.30	UNC 4.40	609-1420-ND	.94	.47	.40	863001060TLF
2	母形	—	8.30	M3	609-1443-NDΔ	.52	.26	.21	86551007TLF
	母形	—	8.30	UNC 4.40	609-1444-NDΔ	.52	.26	.21	86551009TLF
	母形	—	4.50	M3	609-1445-NDΔ	.70	.35	.29	86551167TLF
3	母形	—	4.5	M3	609-1418-ND	.68	.33	.28	863001018TLF
	母形	—	4.5	UNC 4.40	609-1419-ND	.68	.33	.28	863001019TLF
4	公形	—	—	UNC 4.40	609-1423-ND	1.16	.65	.54	863005ATLF
	公形	9	—	—	609-1447-ND	2.20	1.31	1.16	86553113TLF
4	母形	9	—	—	609-1450-ND	2.23	1.32	1.17	86553148TLF
	母形	15	—	—	609-1448-ND	2.29	1.36	1.21	86553114TLF
	母形	15	—	—	609-1451-ND	2.28	1.37	1.20	86553149TLF
	母形	25	—	—	609-1449-ND	2.87	1.76	1.53	86553115TLF
	母形	25	—	—	609-1452-ND	2.96	1.82	1.58	86553150TLF

Δ 不包括硬件

D-Sub 后壳

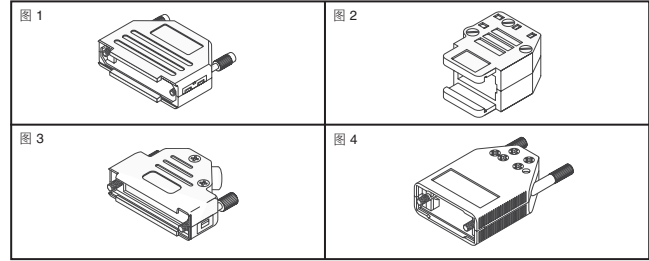


图	引脚数	类型	Digi-Key 零件编号	1	25	100	FCI 零件编号
1	9	黑色 塑料 防护罩	609-1424-ND	1.89	1.12	.97	86303637BLF
	15		609-1425-ND	1.98	1.17	1.01	86303638BLF
	25		609-1426-ND	2.07	1.19	1.06	86303639BLF
	37		609-1427-ND	2.39	1.44	1.25	86303640BLF
	50		609-1428-ND	4.18	2.57	2.23	86303641BLF
2	9	黑色 塑料 防护罩	609-1429-ND	2.60	1.55	1.38	863093C09ALF
	15		609-1431-ND	2.63	1.57	1.40	863093C15ALF
	25		609-1433-ND	2.16	1.28	1.14	863093C25ALF
	37		609-1435-ND	2.77	1.70	1.53	863093C37ALF
	50		609-1436-ND	3.26	2.02	1.78	863093C50ALF
3	9	金属化 塑料 防护罩	609-1430-ND	4.18	2.60	2.36	863093C09MLF
	15		609-1432-ND	4.25	2.74	2.43	863093C15MLF
	25		609-1434-ND	5.13	3.17	2.79	863093C25MLF
	37		609-1462-ND	2.90	1.78	1.60	8655PHRA0901LF
	50		609-1463-ND	3.04	1.88	1.66	8655PHRA1501LF
4	9	屏蔽 金属 防护罩	609-1464-ND	3.42	2.11	1.86	8655PHRA2501LF
	15		609-1465-ND	4.04	2.51	2.27	8655PHRA3701LF
	25		609-1458-ND	4.91	3.07	2.81	8655MHRA0901LF
	37		609-1459-ND	5.22	3.48	3.12	8655MHRA1501LF
	50		609-1460-ND	5.43	3.62	3.24	8655MHRA2501LF
4	9	屏蔽 金属 防护罩	609-1461-ND	6.42	4.27	3.83	8655MHRA3701LF
	15		609-1453-ND†	6.50	4.50	3.98	8655MH0911LF
	25		609-1454-ND†	7.18	4.88	4.40	8655MH1511LF
	37		609-1455-ND†	7.93	5.40	4.76	8655MH2511LF
	50		609-1456-ND†	8.36	5.93	5.23	8655MH3711LF
			609-1457-ND†	13.75	10.01	9.07	8655MH5011LF

† 两件式防护罩

组合 D-Sub 连接器

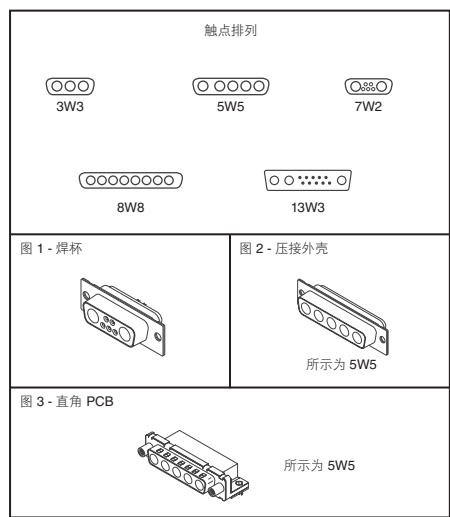
电源触点单独销售。

图	触点排列	类型	Digi-Key 零件编号	1	25	100	FCI 零件编号
1	7W2	公形	609-1516-ND	4.69	2.94	2.69	DA7W2PA00LF
	7W2	母形	609-1517-ND	5.25	3.34	3.06	DA7W2SA00LF
2	3W3	公形	609-1514-ND	1.89	1.09	.94	DA3W3PA00LF
	3W3	母形	609-1515-ND	1.80	1.00	.88	DA3W3SA00LF
	5W5	公形	609-1520-ND	2.34	1.41	1.23	DB5W5PA00LF
	5W5	母形	609-1521-ND	2.34	1.41	1.23	DB5W5SA00LF
	8W8	公形	609-1522-ND	2.59	1.56	1.36	DC8W8PA00LF
	8W8	母形	609-1523-ND	2.59	1.56	1.36	DC8W8SA00LF
3	3W3	公形	609-2824-NDΔ	3.57	2.43	2.15	D3W3P36A6GL08LF
	3W3	公形	609-2825-ND0	7.71	5.25	4.63	D3W3P36A6GV08LF
	3W3	公形	609-2826-ND†	7.86	5.35	4.72	D3W3P36A6GX08LF
	5W5	公形	609-2834-ND0	13.10	9.50	8.45	D5W5P36A6GV08LF
	5W5	公形	609-2829-ND†	8.03	5.70	5.03	D5W5P36A6GX08LF
	13W3	母形	609-2819-ND†	7.45	5.16	4.57	D13W3S17B5GX3CLF

Δ M3 插件 † 4-40 插件 ◊ 4-40 母形螺钉锁

电源触点

导线规格	类型	Digi-Key 零件编号	1	25	100	FCI 零件编号
8	公形	609-1439-ND	3.15	1.95	1.72	8638PPS4005LF
	母形	609-1442-ND	3.69	2.30	2.08	8638PSS4005LF
12	公形	609-1438-ND	2.41	1.45	1.27	8638PPS2005LF
	母形	609-1441-ND	3.75	2.33	2.11	8638PSS2005LF
16	公形	609-1437-ND	3.66	2.26	1.99	8638PPS1005LF
	母形	609-1440-ND	4.31	2.68	2.43	8638PSS1005LF



EDAC D-Sub 直角超薄 VGA 连接器



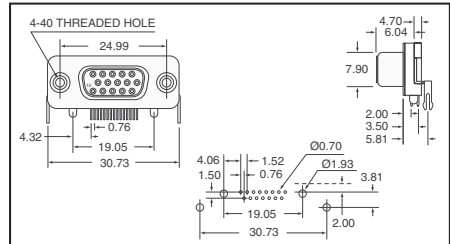
材料和表面处理:

- 镀镍铜 • 绝缘体, 尼龙 6T, 颜色为 Pantone 蓝色 #2935U • 触点: 磷青
- 铜, 接触区域为镍上镀金, 尾部为镍上镀锡 • 板锁, 镀锡黄铜 • 铆钉, 镀锡黄铜

技术规格:

- 额定电流: 最大 1 安倍 • 绝缘电阻: 500VDC 时, 最小 1,000 MΩ
- DWD: 500VAC RMS 持续 1 分钟 • 触点电阻: 最大 30mΩ • 额定温度: -40°C ~ 230°C

触点	类型	Digi-Key 零件编号	1	10	100	EDAC 零件编号
15	Female	151-1117-ND	1.83	1.63	1.30	634-015-274-990



全部产品均以美元计价。 免费电话: 10800-1527031 (China Telecom - 中国电讯) — 10800-8527031 (CNCG - 中国网通)

digikkey.com.cn — 电话: (852) 3104 0500 — 传真: (852) 3104 0686

(CN082-09) 259