

1mm 标准卡边连接器专门开发用于满足个人计算机最新技术发展的互连需求。

这包括 Intel 的 Pentium II™ 处理器 (槽 1)、加速图形端口 (AGP)、以及新式的 NLX Form Factor 主板。

特点:

- 1mm 触点间距与最新的槽 1、AGP 和 NLX 互连技术兼容 • 适用于表面安装回流工艺的高温体座 • 旋转锁功能在连接器触点进入 PCB 孔之前为其提供中心定位 • 经过 Canadian Standards Association (加拿大标准协会) 认证, 符合加拿大和美国的要求 • 产品符合 ISO 9001 质量管理体系要求

性能特性: • 工作温度: 0°C ~ 85°C • 电压: 250VAC • 特性阻抗: 35<20-80Ω • 端子电阻: 最大 20mΩ (初始) • 绝缘电阻: 最小 1000MΩ • 电介质耐受电压: 在海平面为 400VAC • 耐用性: 最小 50 次插拔 • 结合力: 平均每个触点对最大 3.3 盎司 (0.917 N) • 分离力: 每个触点对 1.98 ~ 0.35 盎司 (0.550 ~ 0.097N)

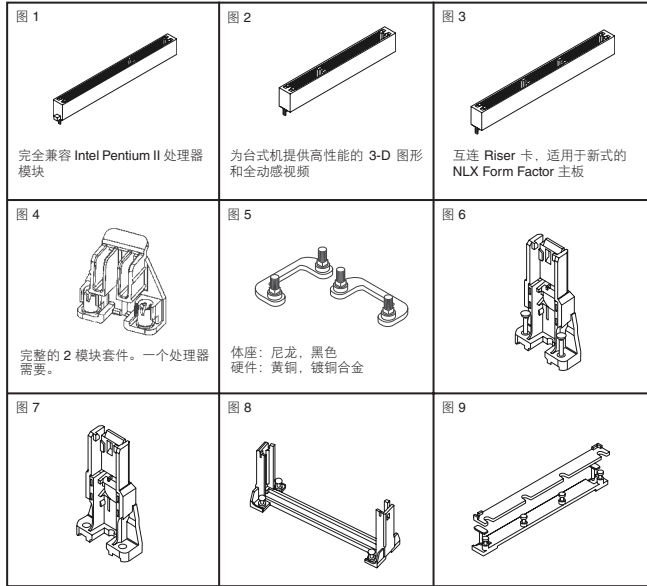


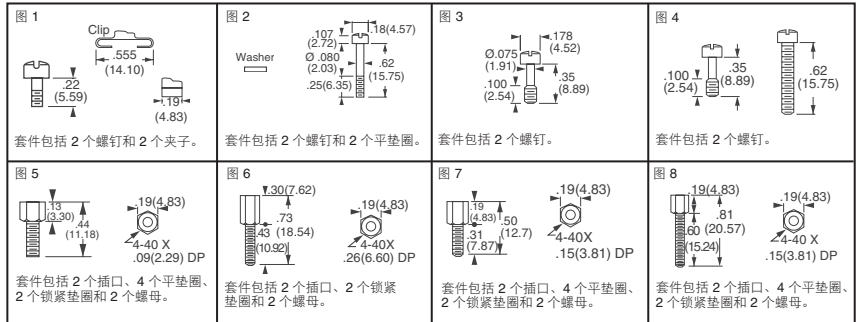
图	说明	焊尾长度	Digi-Key 零件编号	单价 1	25	AMP 零件编号
1mm 标准卡边连接器						
1	用于 Pentium II 和 Celeron 处理器的 242 位槽 1 连接器	.100 (2.54)	A15102-ND A33649-ND	8.33	6.66	145251-2 5145251-2
2	124 位 AGP (加速图形端口)	.085 (2.16)	A15103-ND	7.13	5.70	145263-1
	124 位 AGP (加速图形端口) AGP 卡连接器	.085 (2.16)	A33650-ND	5.13	4.10	5145263-1
3	AGP 卡连接器	.100 (2.54)	A15104-ND	5.33	4.26	145263-2
	AGP 卡连接器	.100 (2.54)	A33651-ND	4.83	3.86	5145263-2
4	340 位 NLX Riser 卡互连	.100 (2.54)	A15106-ND	12.48	9.98	145275-2
			A33652-ND	10.73	8.58	5145275-2
Celeron 固定模块 - 符合 RoHS 规范要求						
4	带有嵌入式铜质固定扣的模块套件, 2 件 (使用 145312-1 桥/螺栓组配)		A15108-ND	13.58	10.86	145342-1
5	用于 #145342-1 的桥/螺栓组配。每个固定模块需要一个桥/螺栓组配		A15109-ND	4.03	3.22	145312-1
通用固定模块 (URM) - 符合 RoHS 规范要求						
6	带有直引脚塑料固定扣的 URM。兼容 0.159" (4.04mm) 孔, 2 件		A15115-ND	3.55	2.84	145417-2
7	带有 #6 螺钉间隔孔的 URM。用户提供固定扣硬件, 2 件		A15117-ND	2.43	1.94	145419-2
集成固定模块 - 符合 RoHS 规范要求						
8	带有 Fastex 塑料固定扣的 Pentium II 固定模块		A15113-ND	6.98	5.58	145327-1
	带有开槽嵌入式螺母的 Pentium II 固定模块		A15118-ND	6.18	4.94	145286-1
散热片支持套件 - 符合 RoHS 规范要求						
9	带有塑料固定扣的散热片支架底座。与集成固定模块 #145327-1 一起使用		A15114-ND	7.88	6.30	145308-1

◆ 符合 RoHS 规范要求

3M D-Sub 安装硬件



图	说明	Digi-Key 零件编号	1	100	500	3M 零件编号
1	插孔螺钉套件	MDVS22-ND	1.10	.84	.76	3342-1
2	插孔螺钉套件	MDVS62-ND	1.31	1.00	.91	3342-2
3	插孔螺钉套件	MDVS35-ND	.87	.67	.61	3342-4
4	螺钉安装套件	MDSMK1-ND	.94	.72	.65	3342-3
5	插孔插口套件	MDVS44-ND	1.85	1.41	1.28	3341-1S
6	插孔插口套件	MDVS73-ND	1.68	1.28	1.16	3341-2
7	插孔插口套件	MDVS50-ND	1.85	1.41	1.28	3341-1L
8	插孔插口套件	MDVS81-ND	1.93	1.47	1.33	3341-4



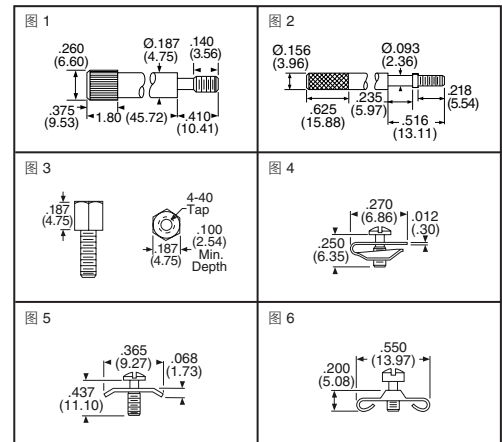
KEYSTONE 连接器硬件

材料: 钢, 镀锌和镀镍。螺纹: 4-40



图	说明	Digi-Key 零件编号	1	5	50	Keystone 零件编号
1	插孔螺钉, 4/40 螺纹, (1 包 = 2 个螺钉), 每个连接器需要 2 件	2073K-ND	6.44	5.63	5.23	2073
2	插孔螺钉, 4/40 细螺纹, 1.25" (1 包 = 2 个螺钉), 每个连接器需要 2 件	2069K-ND	6.21	5.60	4.04	2069
3	插孔螺钉, 4/40 细螺纹, 1.75" (1 包 = 2 个螺钉), 每个连接器需要 2 件	2071K-ND	5.23	4.58	4.25	2071
3	插孔螺钉, 4/40 x 0.250" (1 包 = 2 个螺钉), 每个连接器需要 2 件	7228K-ND	.75	.66	.61	7228
3	插孔螺钉, 4/40 x 0.250" (1 包 = 2 个螺钉), 每个连接器需要 2 件	7228-5K-ND†	.75	.66	.61	7228-5
3	插孔螺钉, 4/40 x 0.312" (1 包 = 2 个螺钉), 每个连接器需要 2 件	7230K-ND	.64	.57	.46	7230
3	插孔螺钉, 4/40 x 0.312" (1 包 = 2 个螺钉), 每个连接器需要 2 件	7230-5K-ND†	.64	.57	.46	7230-5
3	插孔螺钉, 4/40 x 0.625" (1 包 = 2 个螺钉), 每个连接器需要 2 件	7232K-ND	1.52	1.33	1.24	7232
3	插孔螺钉, 4/40 x 0.625" (1 包 = 2 个螺钉), 每个连接器需要 2 件	7232-5K-ND†	1.52	1.33	1.24	7232-5
3	插孔螺钉, 4/40 x 0.250" (10 件 = 4 个平垫圈、2 个锁紧垫圈、2 个螺母、2 个插孔螺钉)	7229K-ND	1.22	1.10	1.04	7229
3	插孔螺钉, 4/40 x 0.250" (10 件 = 4 个平垫圈、2 个锁紧垫圈、2 个螺母、2 个插孔螺钉)	7229-5K-ND†	.97	.86	.80	7229-5
3	插孔螺钉, 4/40 x 0.312" (10 件 = 4 个平垫圈、2 个锁紧垫圈、2 个螺母、2 个插孔螺钉)	7231K-ND	.79	.70	.65	7231
3	插孔螺钉, 4/40 x 0.312" (10 件 = 4 个平垫圈、2 个锁紧垫圈、2 个螺母、2 个插孔螺钉)	7231-5K-ND†	.79	.70	.65	7231-5
3	插孔螺钉, 4/40 x 0.625" (10 件 = 4 个平垫圈、2 个锁紧垫圈、2 个螺母、2 个插孔螺钉)	7233K-ND	1.75	1.53	1.42	7233
3	插孔螺钉, 4/40 x 0.625" (10 件 = 4 个平垫圈、2 个锁紧垫圈、2 个螺母、2 个插孔螺钉)	7233-5K-ND†	1.75	1.53	1.42	7233-5
3	Sems 插孔螺钉, 0.285" L 4-40 螺纹 (1 包 = 2 个螺钉), 每个连接器需要 2 件	7235K-ND	.79	.69	.64	7235
4	"U" 形夹套件 (4 件 = 2 个螺钉和 2 个夹子)	2062K-ND	.95	.84	.78	2062
5	鞍状垫圈套件 (4 件 = 2 个螺钉和 2 个夹子)	2063K-ND	1.07	.94	.87	2063
6	4/40 x 0.250" 蝶形夹套件 (4 件 = 2 个螺钉和 2 个夹子)	2060K-ND	1.19	1.05	.97	2060
6	4/40 x 0.562" 蝶形夹套件 (4 件 = 2 个螺钉和 2 个夹子)	2061K-ND	1.31	1.15	1.07	2061

† 透明铬酸盐



全部产品均以美元计价。 免费电话: 10800-1527031 (China Telecom - 中国电讯) — 10800-8527031 (CNCG - 中国网通)