

动态系列 D-5000

材料: 黑色 GF 聚酯塑料 易燃性等级: UL 94V-0 额定电压: 630VAC 额定电流: 12A - 45A 额定温度: -55°C ~ 105°C

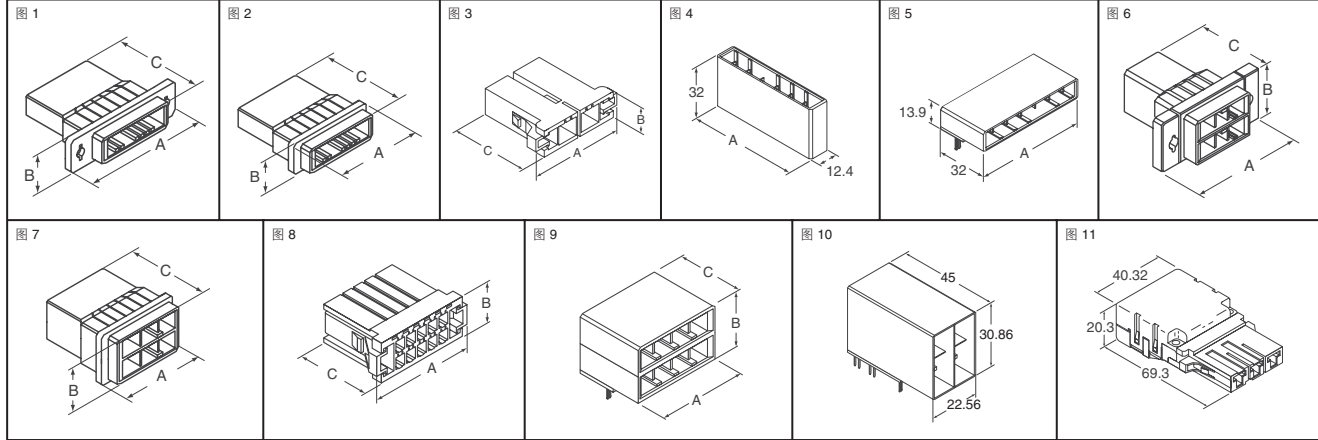


图	位置数量	尺寸 (mm)			键控	壳体镀层	Digi-Key 零件编号	单价		AMP 零件编号
		A	B	C				1	100	
D5200 接片插座, 面板安装, 单列, 键式 - 符合 RoHS 规范要求										
1	2	47.0	16.54	47.0	X	—	A29650-ND	.74	.48	1-353047-2
	2	47.0	16.54	47.0	Y	—	A29651-ND	.74	.48	2-353047-2
	3	57.0	16.54	47.0	X	—	A29652-ND	.95	.62	1-353047-3
	3	57.0	16.54	47.0	Y	—	A29653-ND	.95	.62	2-353047-3
D5200 接片插座, 自由悬挂, 单列, 键式 - 符合 RoHS 规范要求										
2	2	33.44	16.54	47.0	X	—	A29646-ND	.87	.57	1-353046-2
	2	33.44	16.54	47.0	Y	—	A29647-ND	1.09	.70	2-353046-2
	3	43.6	16.54	47.0	X	—	A29648-ND	3.74	2.40	1-353046-3
	3	43.6	16.54	47.0	Y	—	A29649-ND	3.84	2.47	2-353046-3
D5200 插座插座, 单列, 键式 - 符合 RoHS 规范要求										
3	2	35.76	9.8	29.0	X	—	A29582-ND	1.70	1.09	1-179958-2
	2	35.76	9.8	29.0	Y	—	A29583-ND	2.23	1.43	2-179958-2
	3	45.92	9.8	29.0	X	—	A29584-ND	2.25	1.45	1-179958-3
	3	45.92	9.8	29.0	Y	—	A29585-ND	2.25	1.45	2-179958-3
	4	53.68	9.8	29.0	X	—	A29586-ND	2.54	1.64	1-179958-4
	4	53.68	9.8	29.0	Y	—	A29587-ND	2.54	1.64	2-179958-4
6	6	74.0	9.8	29.0	X	—	A29588-ND	3.39	2.18	1-179958-6
	6	74.0	9.8	29.0	Y	—	A29589-ND	3.45	2.21	2-179958-6
	6	74.0	9.8	29.0	Y	—	A29589-ND	3.45	2.21	2-179958-6
D5200 直形接头, 单列, 键式										
4	2	29.36	—	—	X	15μ" 金	A29658-ND	3.27	2.35	1-353080-2
	2	29.36	—	—	Y	30μ" 金	A29659-ND	2.85	2.05	1-353080-3
	2	29.36	—	—	Y	15μ" 金	A29660-ND	2.43	1.75	2-353080-2
	2	29.36	—	—	Y	30μ" 金	A29661-ND	2.97	2.13	2-353080-3
	3	39.52	—	—	X	15μ" 金	A29668-ND	3.51	2.52	1-353082-2
	3	39.52	—	—	X	30μ" 金	A29669-ND	5.19	3.72	1-353082-3
	3	39.52	—	—	Y	15μ" 金	A29670-ND	3.33	2.39	2-353082-2
	3	39.52	—	—	Y	30μ" 金	A29671-ND	3.72	2.67	2-353082-3
	4	49.68	—	—	X	15μ" 金	A29709-ND	4.77	3.42	1-1917542-2
	4	49.68	—	—	X	30μ" 金	A29710-ND	5.22	3.75	1-1917542-3
	4	49.68	—	—	Y	15μ" 金	A29711-ND	3.75	2.69	2-1917542-2
	6	70.0	—	—	X	15μ" 金	A29594-ND	6.63	4.76	1-179960-2
6	70.0	—	—	X	30μ" 金	A29595-ND	8.46	6.07	1-179960-3	
6	70.0	—	—	Y	15μ" 金	A29596-ND	5.43	3.90	2-179960-2	
6	70.0	—	—	Y	30μ" 金	A29597-ND	8.46	6.07	2-179960-3	
D5200 直角接头, 单列, 键式										
5	2	29.36	—	—	X	15μ" 金	A29654-ND	2.85	2.05	1-353079-2
	2	29.36	—	—	Y	15μ" 金	A29656-ND	3.15	2.26	2-353079-2
	2	29.36	—	—	Y	30μ" 金	A29657-ND	3.78	2.71	2-353079-3
	3	39.52	—	—	X	15μ" 金	A29662-ND	3.96	2.84	1-353081-2
	3	39.52	—	—	X	30μ" 金	A29663-ND	4.35	3.12	1-353081-3
	3	39.52	—	—	Y	15μ" 金	A29664-ND	3.84	2.76	2-353081-2
	3	39.52	—	—	Y	30μ" 金	A29665-ND	4.23	3.04	2-353081-3
	4	49.68	—	—	X	15μ" 金	A29703-ND	6.75	4.84	1-1917541-2
	4	49.68	—	—	X	30μ" 金	A29704-ND	8.07	5.79	1-1917541-3
	4	49.68	—	—	Y	15μ" 金	A29705-ND	5.58	4.00	2-1917541-2
	4	49.68	—	—	Y	30μ" 金	A29706-ND	6.78	4.86	2-1917541-3
	6	70.0	—	—	Y	15μ" 金	A29592-ND	7.98	5.72	2-179959-2
6	70.0	—	—	X	15μ" 金	A29590-ND	7.98	5.72	1-179959-2	
6	70.0	—	—	X	30μ" 金	A29591-ND	14.37	10.30	1-179959-3	
6	70.0	—	—	Y	30μ" 金	A29593-ND	7.92	5.68	2-179959-3	
D5200 接片插座, 面板安装, 双列, 键式 - 符合 RoHS 规范要求										
6	4	47.0	26.7	47.0	XX	—	A29753-ND	3.07	1.98	1-917809-2
	4	47.0	26.7	47.0	YY	—	A29754-ND	3.07	1.98	2-917809-2
	4	47.0	26.7	47.0	XY	—	A29755-ND	4.53	2.91	3-917809-2
	6	57.0	26.7	47.0	XX	—	A29756-ND	3.82	2.45	1-917809-3
	6	57.0	26.7	47.0	YY	—	A29757-ND	3.82	2.45	2-917809-3
	6	57.0	26.7	47.0	XY	—	A29758-ND	3.82	2.45	3-917809-3
D5200 接片插座, 双列, 键式 - 符合 RoHS 规范要求										
7	4	33.44	26.7	47.0	XX	—	A29747-ND	1.25	.80	1-917808-2
	4	33.44	26.7	47.0	YY	—	A29748-ND	1.43	.92	2-917808-2
	4	33.44	26.7	47.0	XY	—	A29749-ND	1.43	.92	3-917808-2
	6	43.6	26.7	47.0	XX	—	A29750-ND	1.33	.85	1-917808-3

图	位置数量	尺寸 (mm)			键控	壳体镀层	Digi-Key 零件编号	单价		AMP 零件编号
		A	B	C				1	100	
D5200 插座插座, 双列, 键式 - 符合 RoHS 规范要求										
7	6	43.6	26.7	47.0	YY	—	A29751-ND	2.01	1.30	2-917808-3
	6	43.6	26.7	47.0	XY	—	A29752-ND	1.75	1.13	3-917808-3
D5200 插座插座, 双列, 键式 - 符合 RoHS 规范要求										
8	4	33.36	19.96	29.0	—	—	A29740-ND	2.73	1.76	917807-2
	4	33.36	19.96	29.0	XX	—	A29741-ND	2.78	1.79	1-917807-2
	4	33.36	19.96	29.0	YY	—	A29742-ND	2.78	1.79	2-917807-2
	4	33.36	19.96	29.0	XY	—	A29743-ND	2.78	1.79	3-917807-2
	6	43.52	19.96	29.0	XX	—	A29744-ND	3.39	2.18	1-917807-3
	6	43.52	19.96	29.0	YY	—	A29745-ND	3.39	2.18	2-917807-3
D5200 直角接头, 双列, 键式										
9	4	29.36	22.56	42.16	XX	15μ" 金	A29759-ND	5.79	4.15	1-1123309-2
	4	29.36	22.56	42.16	YY	15μ" 金	A29761-ND	5.79	4.15	2-1123309-2
	4	29.36	22.56	42.16	YY	30μ" 金	A29762-ND	6.75	4.84	2-1123309-3
	4	29.36	22.56	42.16	XY	15μ" 金	A29763-ND	5.46	3.92	3-1123309-2
	4	29.36	22.56	42.16	XY	30μ" 金	A29764-ND	6.87	4.93	3-1123309-3
10	4	—	—	—	XX	银	A29819-ND	15.72	11.27	1-1318983-6
	4	—	—	—	YY	银	A29820-ND	9.00	6.45	2-1318983-6
	4	—	—	—	XY	银	A29821-ND	17.85	12.80	3-1318983-6
9	8	49.68	24.8	32.0	—	15μ" 金	A29776-ND	9.84	7.06	1123829-1
D5200 线缆夹插座, 单列 - 符合 RoHS 规范要求										
11	3	—	—	—	—	—	A29862-ND	4.33	3.51	1473668-1
D5000 插座触点 - 符合 RoHS 规范要求										
导线规格 AWG	壳体镀层	Digi-Key 零件编号	单价		带卷	AMP 零件编号				
			1	100	数量	价格				
D5000 插座触点 - 符合 RoHS 规范要求										
8	15μ" 金	A29326-ND	1.43	.92	—	—				
8	15μ" 金	A29326TR-ND	—	—	800	756.00				
8	银	A29327-ND	1.43	.92	—	—				
8	银	A29327TR-ND	—	—	800	792.00				
10-12	15μ" 金	A29272-ND	1.33	.85	—	—				
10-12	15μ" 金	A29272TR-ND	—	—	1,200	1920.00				
10-12	30μ" 金	A29273-ND	1.46	.94	—	—				
10-12	30μ" 金	A29273TR-ND	—	—	1,200	1100.00				
10-12	银	A29274-ND	3.05	1.96	—	—				
10-12	银	A29274TR-ND	—	—	1,200	1040.00				
14-16	15μ" 金	A29269-ND	1.19	.77	—	—				
14-16	15μ" 金	A29269TR-ND	—	—	1,500	940.00				
14-16	30μ" 金	A29270-ND	2.86	1.84	—	—				
14-16	30μ" 金	A29270TR-ND	—	—	1,500	2320.00				
14-16	银	A29271-ND	3.26	2.10	—	—				
14-16	银	A29271TR-ND	—	—	1,500	2320.00				
16-20	银	A29333-ND	2.49	1.60	—	—				
16-20	银	A29333TR-ND	—	—	1,800	880.00				
D5000 接片触点 - 符合 RoHS 规范要求										
10-12	15μ" 金	A29313-ND	1.30	.84	—	—				
10-12	15μ" 金	A29313TR-ND	—	—	1,200	820.00				
10-12	30μ" 金	A29314-ND	3.21	2.06	—	—				
10-12	30μ" 金	A29314TR-ND	—	—	1,200	900.00				
14-16	15μ" 金	A29311-ND	1.09	.70	—	—				
14-16	15μ" 金	A29311TR-ND	—	—	1,500	1240.00				
14-16	30μ" 金	A29312-ND	3.21	2.06	—	—				
14-16	30μ" 金	A29312TR-ND	—	—	1,500	1820.00				
D5000 拔出工具										
说明	Digi-Key 零件编号	单价		AMP 零件编号						
D5000 压接工具, 16-20 AWG	A30057-ND	879.00		91596-1						
D5000 压接工具, 14-16 AWG	A30058-ND	1353.42		234170-1						
D5000 压接工具, 10-12 AWG	A30059-ND	1004.25		234171-1						
D5000 拔出工具	A32487-ND	33.66		409158-1						

◆符合 RoHS 规范要求

全部产品均以美元计价。 免费电话: 10800-1527031 (China Telecom - 中国电信) — 10800-8527031 (CNCG - 中国网通)

digikkey.com.cn — 电话: (852) 3104 0500 — 传真: (852) 3104 0686