

触点

技术规格: • 引脚直径: 0.140" (3.57mm) • 坯料厚度: 0.014" (0.357mm)

触点镀层:

- A: 预镀锡磷青铜
- B: 预镀锡黄铜



导线尺寸 (AWG)	绝缘直径 英寸 (mm)	材质	镀层	Digi-Key 零件编号	散件价格			AMP 零件编号	Digi-Key 零件编号	剪切带价格			带卷		AMP 零件编号	
					10	50	100			100	500	1,000	数量	价格		
引脚触点																
20-14	.100-.180 (2.54-4.5)	黄铜	B	A25454-ND	3.29	12.77	21.00	350389-1	A25454CT-ND	—	68.46	124.48	A25454TR-ND	2,500	99.58/M	61627-1
		磷青铜	A	—	—	—	—	—	A25456CT-ND	28.09	119.49	177.86	A25456TR-ND	2,500	182.42/M	61627-2
14-10	.100-.180 (2.54-4.5)	黄铜	B	A25460-ND	3.29	12.77	21.00	350391-1	A25460CT-ND	—	66.47	120.85	A25460TR-ND	2,500	96.68/M	350201-1
		磷青铜	A	A25751-ND	5.09	19.74	32.46	350391-2	A25751CT-ND	—	125.41	228.03	A25751TR-ND	2,500	182.42/M	350201-2
插口触点																
20-14	.100-.180 (2.54-4.5)	黄铜	B	A25455-ND	2.92	11.34	18.64	350388-1	A25455CT-ND	—	56.71	103.10	A25455TR-ND	2,500	82.48/M	61626-1
		磷青铜	A	—	—	—	—	—	A25457CT-ND	23.94	101.84	151.59	A25457TR-ND	2,500	155.48/M	61626-2
14-10	.100-.180 (2.54-4.5)	黄铜	B	A25461-ND	2.92	11.34	18.64	350390-1	A25461CT-ND	—	53.60	97.45	A25461TR-ND	2,500	77.96/M	350200-1
		磷青铜	A	A25752-ND	4.52	17.52	28.81	350390-2	A25752CT-ND	—	106.89	194.35	A25752TR-ND	2,500	155.48/M	350200-2
工具																
CERTI-CRIMP 不带模具套件, 用于 14-10AWG...					A28006-ND	358.50/1		69710-1	—	—	—	—	—	—	—	—
CERTI-CRIMP 带模具套件, 用于 14-12AWG.....					A9915-ND	2284.13/1		58374-1	—	—	—	—	—	—	—	—
CERTI-CRIMP 带模具套件, 用于 10AWG.....					A9914-ND	4980.00/1		58373-1	—	—	—	—	—	—	—	—
触点拔出工具.....					A25474-ND	105.57/1		318845-1	—	—	—	—	—	—	—	—



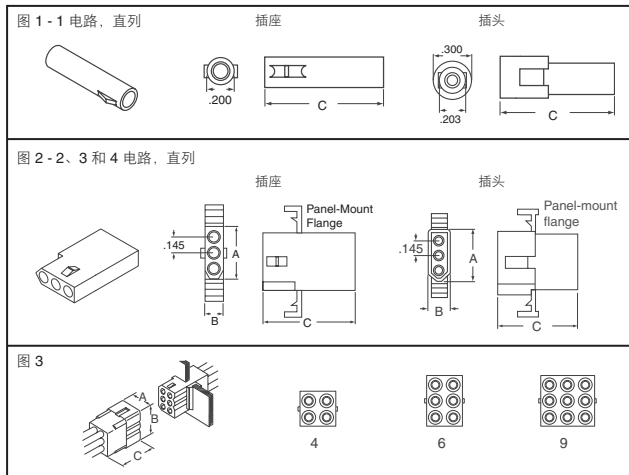
Tyco Electronics AMP 0.062" (1.57mm) 软壳商用引脚和插口接头

产品信息:

- 带电极标记 • 孔腔识别 • 低触点配接方 • 制动锁定和绝对锁定 • 镀锡 • 获得 Underwriters Laboratories Inc. 部件计划认证, 文件编号 E28476 • 获得加拿大标准协会认证, 文件编号 LR7189 • AMP 0.062" (1.57mm) 软壳商用引脚和插口接头是经济的商用级连接器整套系统, 并与其它竞争商的软壳产品兼容。

一般技术规格:

- 热冲击: -55°C ~ 105°C • 温度-湿度周期: 25°C ~ 65°C, 90 ~ 95% RH • 耐用性: 50 次插拔 • 电介质耐受电压: 1.0kVAC • 绝缘电阻: 最小初始值 1000MΩ • 额定电压: 250VAC • 触点额定值: 24 ~ 30AWG: 0.5 ~ 1.5 安, 18 ~ 24AWG: 1.5 ~ 6 安 • 触点可以用于插头或插座体座。



说明	Digi-Key 零件编号	单价	AMP 零件编号
工具			
触点插入工具	A9998-ND	19.38	91002-1
触点拔出工具	A25483-ND	126.00	318831-1
带模具的压接工具 24-30AWG	A9819-ND	186.35	90870-1
带模具的压接工具 18-24AWG	A9820-ND	168.00	90869-1
不带模具的 PRO-CRIMPER III 型手持工具	A9996-ND	66.00	354940-1
PRO-CRIMPER II/III 型维修套件	A34584-ND	48.00	679221-1
PRO-CRIMPER III 型模具组 18-24AWG, 使用 A9996	A9957-ND	123.30	90869-2
PRO-CRIMPER III 型模具组 24-30AWG, 使用 A9996	A9956-ND	140.90	90870-2

图	电路数	说明	尺寸 (英寸)			Digi-Key 零件编号	价格		AMP 零件编号
			A	B	C		10	50	
自由悬挂体座									
1	1	插座, 带制动锁, 直列式	—	—	.785	A14001-ND	1.24	4.79	770277-1
2	2	插座, 带制动锁, 直列式	.340	.199	.820	A14002-ND	1.93	5.52	770342-1
2	2	插座, 带绝对锁, 直列式	.340	.199	.820	A25484-ND	5.12	19.86	770419-1
2	3	插座, 带制动锁, 直列式	.490	.199	.785	A14003-ND	2.78	10.79	770333-1
2	4	插座, 带制动锁, 直列式	.635	.199	.785	A14004-ND	9.06	35.14	770274-1
3	4	插座, 带制动锁, 阵列式	.345	.345	.878	A14005-ND	2.94	11.41	770442-1
3	6	插座, 带制动锁, 阵列式	.345	.495	.785	A14006-ND	3.99	15.49	770356-1
3	9	插座, 带制动锁, 阵列式	.490	.495	.790	A14007-ND	3.03	11.76	770429-1
1	1	插头, 带制动锁, 直列式	—	—	.750	A14008-ND	1.43	5.55	770278-1
2	2	插头, 带制动锁, 直列式	.440	.300	.780	A14009-ND	1.45	4.15	770340-1
2	3	插头, 带制动锁, 直列式	.590	.300	.750	A14010-ND	2.62	10.15	770331-1
2	4	插头, 带制动锁, 直列式	.733	.300	.750	A14011-ND	9.13	35.41	770275-1
3	4	插头, 带制动锁, 阵列式	.445	.445	.868	A14012-ND	4.26	16.51	770433-1
3	6	插头, 带制动锁, 阵列式	.445	.600	.750	A14013-ND	3.42	13.26	770355-1
3	9	插头, 带制动锁, 阵列式	.590	.600	.750	A14014-ND	2.69	10.42	770428-1
面板安装体座: UL 94V-2									
2	2	插座, 带制动锁, 直列式	.340	.199	.820	A25485-ND	5.20	20.17	770343-1
2	3	插座, 带制动锁, 直列式	.490	.199	.785	A25486-ND	6.23	24.17	770326-1
2	4	插座, 带制动锁, 直列式	.635	.199	.785	A25487-ND	9.06	35.14	770335-1
3	4	插座, 带制动锁, 阵列式	.345	.345	.878	A25488-ND	4.26	16.53	770441-1
3	6	插座, 带制动锁, 阵列式	.345	.495	.785	A25489-ND	9.28	36.00	770354-1
3	9	插座, 带制动锁, 阵列式	.490	.495	.790	A25758-ND	4.51	17.48	770427-1
2	2	插头, 带制动锁, 直列式	.440	.300	.780	A25490-ND	4.73	18.35	770341-1
2	3	插头, 带制动锁, 直列式	.590	.300	.750	A25491-ND	2.62	10.15	770332-1
2	4	插头, 带制动锁, 直列式	.733	.300	.750	A25759-ND	9.13	35.41	770334-1
3	4	插头, 带制动锁, 阵列式	.445	.445	.868	A25492-ND	11.68	45.32	770443-1
3	6	插头, 带制动锁, 阵列式	.445	.600	.750	A25760-ND	9.32	36.16	770353-1
3	9	插头, 带制动锁, 阵列式	.590	.600	.750	A25761-ND	3.97	15.39	770426-1

说明	绝缘直径范围 英寸 (mm)	Digi-Key 零件编号	散件价格		AMP 零件编号	Digi-Key 零件编号 †	带卷		AMP 零件编号
			100	500			数量	价格	
0.062" (1.57mm) 触点									
引脚, 24-30AWG - 黄铜, 预镀锡	.060 (1.524)	A14016-ND	5.49	23.74	794018-1	A14016TR-ND	10,000	45.27/M	640391-1
插口, 24-30AWG - 黄铜, 预镀锡	.060 (1.524)	A14048-ND	5.49	23.74	794019-1	A14048TR-ND	10,000	18.20/M	640392-1
引脚, 18-24AWG - 黄铜, 预镀锡	.050 ~ .110 (1.27 ~ 2.794)	A14015-ND	5.49	23.74	794017-1	A14015TR-ND	6,000	32.45/M	770983-1
插口, 18-24AWG - 黄铜, 预镀锡	.050 ~ .110 (1.27 ~ 2.794)	A14049-ND	5.49	23.74	794016-1	A14049TR-ND	6,500	20.22/M	350628-1
插口, 18-24AWG - 磷青铜, 预镀锡	.050 ~ .110 (1.27 ~ 2.794)	—	—	—	—	A25480TR-ND	6,500	31.31/M	350628-2
引脚, 18-24AWG - 黄铜, 局部镀金	.050 ~ .110 (1.27 ~ 2.794)	—	—	—	—	A25481TR-ND	6,000	182.60/M	350629-5
插口, 18-24AWG - 黄铜, 局部镀金	.050 ~ .110 (1.27 ~ 2.794)	—	—	—	—	A25482TR-ND	6,500	174.84/M	350628-5

†带卷 (TR) 也可以剪切带方式提供

全部产品均以美元计价。 免费电话: 10800-1527031 (China Telecom - 中国电讯) — 10800-8527031 (CNCG - 中国网通)

digkey.com.cn — 电话: (852) 3104 0500 — 传真: (852) 3104 0686

(CN082-09) 217

产品信息:
• 带电极标记 • 孔腔识别 • 低触点配接能力 • 制动锁定和绝对锁定 • 镀锡 • 自由悬挂式 • 获得 Underwriters Laboratories Inc. 部件计划认证, 文件编号 E28476 • 获得加拿大标准协会认证, 文件编号 LR7189
AMP0.093" (2.36mm) 软壳连接器包括商用引脚与插口, 是经济的商用级连接器, 并与其竞争对手的软壳产品兼容。

一般技术规格: • 热冲击: -55°C ~ 105°C • 温度-湿度循环: 在 90-95% RH 内 25°C ~ 65°C • 耐用性: 50 次插拔
• 电介质的耐压: 1.0kVAC • 绝缘电阻: 最小初始值 1000 MΩ • 额定电压: 250VAC • 接触额定值: 2.0-10.0A, 14-24 AWG • 壳体材料: 自然色尼龙。易燃性等级: UL94V-2 • 触点: 0.010" (0.25mm) 材料厚度。局部镀金是在镍上至少镀 30μ" 磷。磷青铜触点应在高温/高湿度循环应用中使用。

A

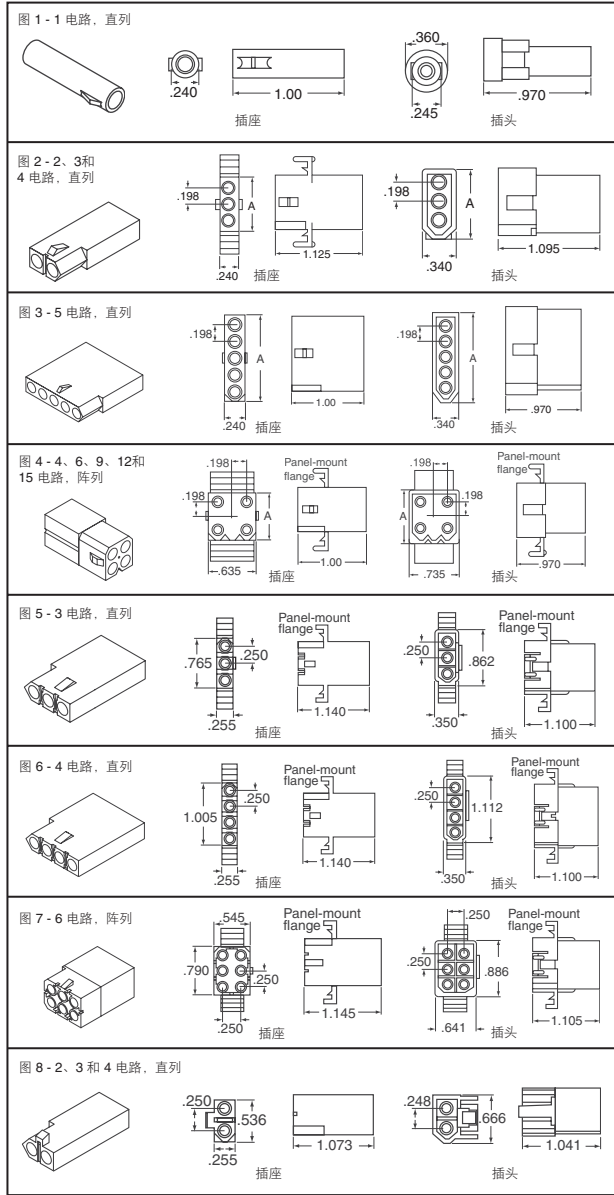


图	电路数	说明	尺寸 A 英寸 (mm)	Digi-Key 零件编号	价格 10 50	AMP 零件编号
自由悬挂体座 - 0.198" (5.03mm) 中心线间距						
1	1	插座, 带制锁	—	A14050-ND	1.19 4.61	770063-1
2	2	插座, 带制锁	.540 (13.72)	A14051-ND	1.77 5.07	770065-1
2	3	插座, 带制锁	.670 (17.02)	A14052-ND	3.09 11.99	770070-1
2	4	插座, 带制锁	.870 (22.10)	A14053-ND	3.52 13.67	770075-1
4	4	方形插座, 带制锁	.443 (11.25)	A14054-ND	7.02 27.23	770843-1
3	5	插座, 带制锁	1.070 (27.18)	A14055-ND	3.56 10.19	770083-1
4	6	插座, 带制锁	.435 (11.05)	A14056-ND	4.11 15.96	770086-1
4	6	插座, 不带制锁	.435 (11.05)	A25538-ND	4.11 15.96	770088-1
4	9	插座, 带制锁	.670 (17.02)	A14057-ND	5.18 20.09	770092-1
4	12	插座, 带制锁	.870 (22.10)	A25528-ND	5.34 20.71	770098-1
4	15	插座, 不带制锁	1.070 (27.18)	A25529-ND	8.15 31.60	771015-1
1	1	插头, 不带安装耳	—	A14058-ND	1.53 5.92	770064-1
2	2	插头, 不带安装耳	.640 (16.26)	A14059-ND	3.16 9.06	770069-1
2	3	插头, 不带安装耳	.770 (19.56)	A14060-ND	3.01 11.66	770074-1
2	4	插头, 不带安装耳	.970 (24.64)	A14061-ND	3.35 12.98	770078-1
4	4	方插头, 不带安装耳	.540 (13.71)	A14062-ND	11.54 44.75	770842-1
3	5	插头, 不带安装耳	1.170 (29.72)	A14063-ND	2.73 7.82	770084-1
4	6	插头, 不带安装耳	.535 (13.59)	A14064-ND	4.65 18.03	770090-1
4	9	插头, 不带安装耳	.770 (19.56)	A14065-ND	5.10 19.77	770096-1
4	12	插头, 不带安装耳	.970 (24.64)	A25536-ND	5.32 20.65	771012-1
4	15	插头, 不带安装耳	1.170 (29.72)	A25537-ND	7.35 28.50	771017-1
面板安装 - 0.198" (5.03mm) 中心线间距						
2	2	插座, 带制锁	.540 (13.72)	A14386-ND	2.32 9.00	770066-1
2	3	插座, 带制锁	.670 (17.02)	A14388-ND	3.25 12.62	770071-1
2	4	插座, 带制锁	.870 (22.10)	A14389-ND	3.52 13.67	770076-1
4	6	插座, 带制锁	.435 (11.05)	A25524-ND	13.50 52.37	770087-1
4	9	插座, 带制锁	.670 (17.02)	A25525-ND	5.44 21.11	770093-1
4	12	插座, 带制锁	.870 (22.10)	A25526-ND	11.34 44.00	770099-1
4	15	插座, 不带制锁	1.070 (27.18)	A25527-ND	8.15 31.60	771013-1
2	2	插头, 不带安装耳	.640 (16.26)	A14387-ND	7.36 28.56	770068-1
2	3	插头, 不带安装耳	.770 (19.56)	A25530-ND	3.19 12.37	770073-1
2	4	插头, 不带安装耳	.970 (24.64)	A25531-ND	3.35 12.98	770077-1
4	6	插头, 不带安装耳	.535 (13.59)	A25532-ND	4.19 16.24	770089-1
4	9	插头, 接线端带安装耳	.770 (19.56)	A25533-ND	13.96 54.16	770095-1
4	12	插头, 不带安装耳	.970 (24.64)	A25534-ND	12.91 50.07	771011-1
4	15	插头, 不带安装耳	1.170 (29.72)	A25535-ND	12.57 48.76	771016-1
自由悬挂体座 - 0.250" (6.35mm) 中心线间距						
5	3	直列插座	—	A25771-ND	4.92 19.09	770339-1
4	4	直列插座	—	A25519-ND	7.11 27.57	770337-1
7	6	阵列插座	—	A25772-ND	11.44 44.38	770360-1
8	2	直列插座, 绝对锁定	—	A25513-ND	2.69 10.45	770424-1
8	3	直列插座, 绝对锁定	—	A25514-ND	5.14 19.94	770785-1
8	4	直列插座, 绝对锁定	—	A25754-ND	9.44 36.63	770784-1
5	3	直列插头	—	A25774-ND	3.71 14.39	770726-1
6	4	直列插头	—	A25522-ND	6.91 26.81	770336-1
7	6	阵列插头	—	A25523-ND	4.99 19.36	770361-1
8	2	直列插头, 绝对锁定	—	A25515-ND	3.52 13.66	770425-1
8	3	直列插头, 绝对锁定	—	A25516-ND	5.39 20.89	770783-1
8	4	直列插头, 绝对锁定	—	A25755-ND	11.37 44.09	770810-1
面板安装 - 0.250" (6.35mm) 中心线间距						
5	3	直列插座	—	A25770-ND	3.63 14.08	770269-1
6	4	直列插座	—	A25517-ND	7.11 27.57	770329-1
7	6	阵列插座	—	A25518-ND	6.15 23.85	770372-1
5	3	直列插头	—	A25773-ND	10.00 38.77	770338-1
6	4	直列插头	—	A25520-ND	6.91 26.81	770330-1
7	6	阵列插头	—	A25521-ND	5.18 20.11	770373-1

0.2 位中心线 0.248

说明	Digi-Key 零件编号	单价	AMP 零件编号
工具			
压接工具, 带模具, 14-20AWG	A9818-ND	199.50	90871-1
压接工具, 带模具, 18-24AWG	A9817-ND	163.62	90872-1
PRO-CRIMPER 手动工具, 不带模具	A9996-ND	66.00	354940-1
PRO-CRIMPER III 型维修套件	A34584-ND	48.00	675221-1
带模具套件, 14-20AWG, 与 A9996 一起使用	A9953-ND	187.50	90871-2
带模具套件, 18-24AWG, 与 A9996 一起使用	A9952-ND	106.05	90872-2
触点插入工具	A9998-ND	19.38	91002-1
触点拔出工具	A9950-ND	42.53	318837-1

说明	绝缘直径 英寸 (mm)	Digi-Key 零件编号	散件价格		AMP 零件编号	Digi-Key 零件编号†	带卷		AMP 零件编号
			100	500			数量	价格	
0.093" (2.36mm) 触点 - 可用在插头体座或插座体座上。									
引脚, 18-24AWG, 黄铜, 预镀锡	.110 (2.79)	A14098-ND	5.60	24.23	770147-1	—	—	—	—
插口, 18-24AWG, 黄铜, 预镀锡	.110 (2.79)	A14096-ND	5.60	24.23	770146-1	—	—	—	—
引脚, 18-24AWG, 黄铜, 局部镀金	.110 (2.79)	A25775-ND	27.43	118.61	770147-5	—	—	—	—
插口, 18-24AWG, 黄铜, 局部镀金	.110 (2.79)	A25776-ND	24.13	104.36	770146-5	—	—	—	—
引脚, 14-20AWG, 黄铜, 预镀锡	.140 (3.56)	A14099-ND	5.60	24.23	770145-1	A14099TR-ND	4,000	25.86/M	350416-1
插口, 14-20AWG, 黄铜, 预镀锡	.140 (3.56)	A14097-ND	5.60	24.23	770144-1	A14097TR-ND	4,000	25.86/M	350415-1
引脚, 14-20AWG, 黄铜, 局部镀金	.140 (3.56)	A25778-ND	27.43	118.61	770145-5	A25778TR-ND	4,000	289.68/M	350416-5
插口, 14-20AWG, 黄铜, 局部镀金	.140 (3.56)	A25779-ND	24.13	104.36	770144-5	A25779TR-ND	4,000	279.62/M	350415-5
插口, 14-20AWG, 磷青铜, 预镀锡	.140 (3.56)	—	—	—	—	A25509TR-ND	4,000	48.62/M	350415-6
引脚, 14-20AWG, 黄铜, 预镀锡	.180 (4.57)	—	—	—	—	A25510TR-ND	3,750	29.72/M	770530-1
插口, 14-20AWG, 黄铜, 预镀锡	.180 (4.57)	—	—	—	—	A25511TR-ND	3,750	29.72/M	770529-1
引脚, 14-18 或 (2)18AWG, 黄铜, 预镀锡	.180 (4.57)	—	—	—	—	A25512TR-ND	1,200	86.70/M	770385-1
插口, 14-18 或 (2)18AWG, 磷青铜, 预镀锡	.180 (4.57)	—	—	—	—	A25780TR-ND	1,200	203.82/M	770383-1

†带卷 (TR) 也可以剪切带方式提供。 §触点长度为 0.875。 ‡0.013" (0.33mm) 还料厚度, 接受两条导线, 每条导线最大绝缘直径 0.180"

产品信息: • 底座带绝对锁定以防止意外脱落 • 无需额外硬件即可将帽盖或插头体安装在同一个矩形面板切口中心 • 砖红色 UL 94V-0 底座 • 插头和帽盖设计带嵌入电极标记, 以确保正确接触 • 触点中心线间距 0.165" (4.19mm), 高密度 • 获得 Underwriters Laboratories Inc. 部件计划认证, 连接的正确方法。

文件编号 E28476 • 获得加拿大标准协会认证, 文件编号 LR 7189 • 共用

性能特性:

• 电介质耐受电压: 相邻电路间 2.5 KVAC • 绝缘电阻: 相邻电路间最小初始值 1500MΩ • 额定电压: 250VAC • 触点额定值: AWG 26-18 - 测试电流 1-6 A

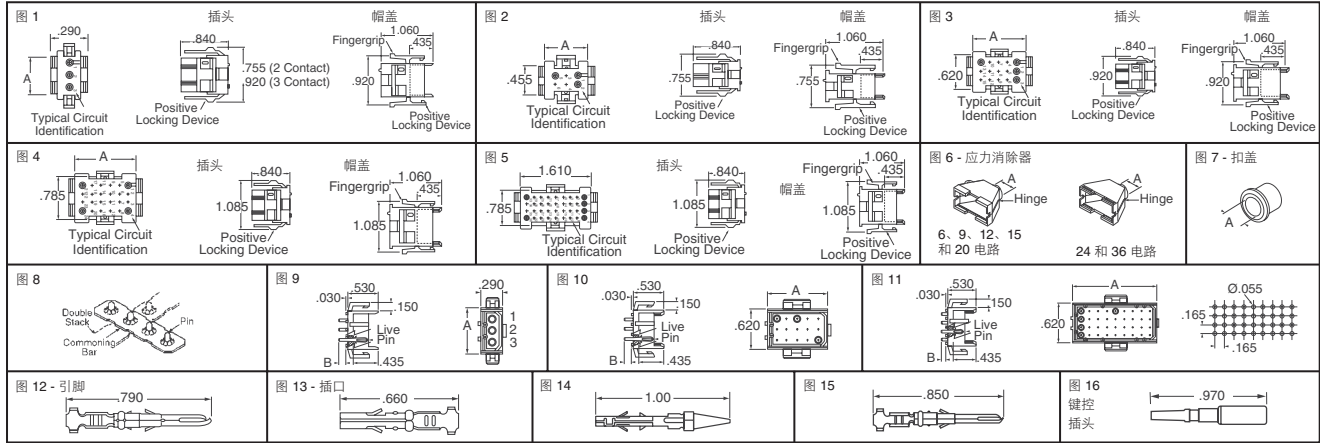


图	位置数量	类型	尺寸 A (英寸)	Digi-Key 零件编号	价格	AMP 零件编号	
				1	25		
直列底座 (触点单独销售) - 符合 RoHS 规范要求							
1	2	帽盖	.455	A14100-ND	.61	13.75	
	3	帽盖	.620	A14101-ND	.89	20.22	
	2	插头	.455	A14110-ND	.44	9.87	
	3	插头	.620	A14111-ND	.88	19.93	
阵列底座 (触点单独销售) - 符合 RoHS 规范要求							
2	4	帽盖	.455	A14102-ND	.96	21.83	
	6	帽盖	.620	A14103-ND	1.09	24.69	
	4	插头	.455	A14112-ND	.82	18.53	
	6	插头	.620	A14113-ND	.71	16.11	
	9	帽盖	.620	A14104-ND	1.17	26.44	
	12	帽盖	.785	A14105-ND	1.30	29.44	
3	15	帽盖	.950	A14106-ND	1.43	32.41	
	9	插头	.620	A14114-ND	1.06	23.94	
	12	插头	.785	A14115-ND	1.29	29.29	
	15	插头	.950	A14116-ND	1.39	31.42	
	20	帽盖	.950	A14107-ND	2.26	51.23	
4	24	帽盖	1.115	A14108-ND	2.41	54.48	
	20	插头	.950	A14117-ND	2.26	51.28	
	24	插头	1.115	A14118-ND	2.41	54.63	
5	36	帽盖	—	A14109-ND	3.02	68.27	
	36	插头	—	A14119-ND	2.50	56.59	
应力消除器 (扣盖 - 单独销售) - 符合 RoHS 规范要求							
6	6		.374	A14120-ND	2.56	55.22	
	9		.420	A14121-ND	1.93	41.62	
	12		.420	A14122-ND	2.43	52.48	
	15		.420	A14123-ND	3.70	79.75	
	20		.560	A14124-ND	3.83	82.44	
	24		.560	A14125-ND	3.91	84.24	
36		.560	A14126-ND	5.14	110.75		
配适扣盖 (柔性 PVC - 黑色) - RoHS 规范要求							
7	6		.156	A33358-ND	1.42	30.65	
			.218	A34928-ND	1.69	36.47	
			.296	A33156-ND	1.36	29.29	
	9, 12, 15		.218	A33359-ND	1.39	29.98	
			.250	A33157-ND	1.38	29.72	
			.312	A33154-ND	1.85	39.81	
	20, 24, 36		.375	A33158-ND	1.45	31.20	
			.437	A33209-ND	1.51	32.58	
	共用连接块 - 符合 RoHS 规范要求						
	8	2 电路, 黄铜, 预镀锡	.305	A25449-ND	.11	2.43	350020-1
		3 电路, 黄铜, 预镀锡	.470	A25450-ND	.13	2.72	350021-1
4 电路, 黄铜, 预镀锡		.635	A25451-ND	.13	2.72	350022-1	
PCB 垂直接头, 0.062" (1.57mm) (与插头配接) 板厚度							
9	2	锡	.455 .120	A14200-ND	.97	21.74	
	2	金	.455 .120	A14201-ND	2.91	65.45	
	2	锡	.620 .120	A33360-ND	2.72	61.25	
	3	锡	.620 .120	A14202-ND	1.44	32.44	
	3	金	.620 .120	A14203-ND	4.31	97.01	
	4	金	.620 .120	A33361-ND	4.03	90.78	
	3	锡	.455 .120	A14204-ND	2.65	59.73	
	4	金	.455 .120	A33362-ND	5.04	113.38	
	6	锡	.620 .120	A14206-ND	2.64	59.49	
	6	金	.620 .120	A14207-ND	7.39	166.29	
	6	金	.620 .120	A33363-ND	6.92	155.61	
	10	9	锡	.620 .120	A14208-ND	3.43	77.27
9		金	.620 .120	A14209-ND	10.25	230.68	
12		金	.620 .120	A33364-ND	9.59	215.86	
9		锡	.785 .120	A14210-ND	4.41	99.30	
12		锡	.785 .120	A14211-ND	11.91	267.96	
12		金	.785 .120	A14212-ND			

图	位置数量	镀层	尺寸 (英寸)	Digi-Key 零件编号	价格	AMP 零件编号	
				1	25		
10	12	金	.785 .120	A33365-ND	11.14	250.76	
	15	锡	.950 .120	A14212-ND	5.40	121.48	
	15	金	.950 .120	A14213-ND	16.13	362.82	
	15	金	.950 .120	A33366-ND	15.09	339.52	
	20	锡	.950 .120	A14214-ND	7.01	157.69	
	20	金	.950 .120	A14215-ND	21.26	478.41	
	20	锡	.950 .120	A33367-ND	19.90	447.69	
	24	锡	1.115 .120	A14216-ND	7.80	175.52	
	24	金	1.115 .120	A33368-ND	22.08	496.88	
	36	锡	1.610 .120	A14218-ND	12.64	284.33	
	36	金	1.610 .120	A14219-ND	44.79	1007.83	
	36	金	1.610 .120	A33369-ND	41.92	943.10	
PCB 垂直接头, 0.120" (3.05mm) (与插头配接) 板厚度							
9	2	锡	.455 .180	A14220-ND	2.19	49.32	
	2	金	.455 .180	A14221-ND	2.91	65.45	
	2	锡	.620 .180	A33370-ND	2.72	61.25	
	3	锡	.620 .180	A14222-ND	2.31	52.03	
	3	金	.620 .180	A14223-ND	4.31	97.01	
	3	金	.620 .180	A33371-ND	4.03	90.78	
	4	锡	.455 .180	A14224-ND	2.70	60.80	
	4	金	.455 .180	A14225-ND	5.38	121.16	
	4	锡	.455 .180	A33372-ND	5.04	113.38	
	6	锡	.620 .180	A14226-ND	2.64	59.49	
	6	金	.620 .180	A14227-ND	7.39	166.29	
	6	金	.620 .180	A33373-ND	6.92	155.61	
10	9	锡	.620 .180	A14228-ND	3.43	77.27	
	9	金	.620 .180	A14229-ND	8.43	189.71	
	9	锡	.620 .180	A33374-ND	7.89	177.53	
	12	锡	.785 .180	A14230-ND	4.41	99.30	
	12	金	.785 .180	A14231-ND	13.30	299.15	
	12	锡	.785 .180	A33375-ND	12.44	279.94	
	15	锡	.950 .180	A14232-ND	5.40	121.48	
	15	金	.950 .180	A14233-ND	16.18	362.12	
	15	金	.950 .180	A33376-ND	15.14	340.73	
	20	锡	.950 .180	A14234-ND	7.01	157.69	
	20	金	.950 .180	A14235-ND	21.26	478.41	
	20	锡	.950 .180	A33377-ND	19.90	447.69	
24	锡	1.115 .180	A14236-ND	7.80	175.52		
24	金	1.115 .180	A14237-ND	21.36	480.67		
24	金	1.115 .180	A33378-ND	19.99	449.81		
36	锡	1.610 .180	A14238-ND	12.64	284.33		
36	金	1.610 .180	A14239-ND	44.79	1007.83		
36	金	1.610 .180	A33379-ND	41.92	943.10		
绝缘直径范围							
图	说明	英寸	Digi-Key 零件编号	价格	AMP 零件编号		
			25	100			
触点: 引脚 (用于帽盖) 和插口 (用于插头) - 符合 RoHS 规范要求							
12	活动开叉引脚, 24-26AWG, 磷青铜, 预镀锡	.025 - .050	A25440-ND	8.04	19.83	640579-1	
	标准插口, 24-26AWG, 磷青铜, 预镀锡	.025 - .050	A25441-ND	7.72	19.04	794001-1	
	活动开叉引脚, 24-26AWG, 磷青铜, 局部镀金	.025 - .050	A25444-ND	31.77	78.37	640579-2	
	标准插口, 24-26AWG, 磷青铜, 局部镀金	.025 - .050	A25445-ND	30.55	75.37	794001-2	
	活动开叉引脚, 18-26AWG, 磷青铜, 预镀锡	.050 - .115	A14199-ND	5.70	14.07	640545-1	
	标准插口, 18-26AWG, 磷青铜, 预镀锡	.050 - .115	A14197-ND	7.57	18.67	641300-1	
	活动开叉引脚, 18-26AWG, 磷青铜, 局部镀金	.050 - .115	A14198-ND	17.14	42.27	640545-2	
	标准插口, 18-26AWG, 磷青铜, 局部镀金	.050 - .115	A14196-ND	15.78	38.93	641300-2	
	焊尾插口, 磷青铜, 预镀锡	—	A25447-ND	8.49	20.95	350838-1	
	接地引脚, 磷青铜, 预镀锡	.050 - .115	A25442-ND	8.04	19.83	640580-1	
	接地引脚, 磷青铜, 局部镀金	.050 - .115	A25446-ND	32.14	79.28	640580-2	
	按键插头 - 符合 RoHS 规范要求						
	16	—	—	A14195-ND	58.23	350591-1	
	工具						
		模具零件, MR, 与 A9996 一起使用		A9949-ND	148.47/1	58514-2	
	PRO-CRIMPER III 型手持工具		A9996-ND	66.00/1	354940-1		
	PRO-CRIMPER II/III 型维修零件		A34584-ND	48.00/1	679221-1		
	拔出工具		A9954-ND	17.06/1	455822-2		
	Certi-Crimp 工具, MR		A9938-ND	551.57/1	91526-1		
	触点插入工具		A1444-ND	17.06/1	455830-1		
	PRO-CRIMPER III 型手持工具/模具		A25448-ND	179.99/1	58514-1		