

## RL01 和 RL01S 系列 0.8mm 连接器

尺寸: mm

技术规格: • 额定电流: 0.5A • 电介质耐受电压: 每分钟 250 VACr.m.s • 绝缘电阻: 最小 100MΩ • 触点电阻: 最大 50mΩ • 工作温度: -25°C ~ 75°C • 适用 PCB 厚度: 1.0mm • 适用导线尺寸: AWG #25 ~ #30 (最大) 材料和表面处理: 插座: • 外壳: 不锈钢 • 触点: 铜合金; 触点区域: 镍上镀钯再镀金; 端子区: 金膜 PPS • 绝缘体: (UL 94V-0) 黑色 插头: • 外壳: 不锈钢 • 触点: 铜合金; 触点区域: 镍上镀钯再镀金; 端子区: 金膜 PPS • 绝缘体: 玻璃填充的尼龙 (UL 94V-0, 黑色) • 防护罩: 聚碳酸酯 • 夹子套管: 镀镍铜合金

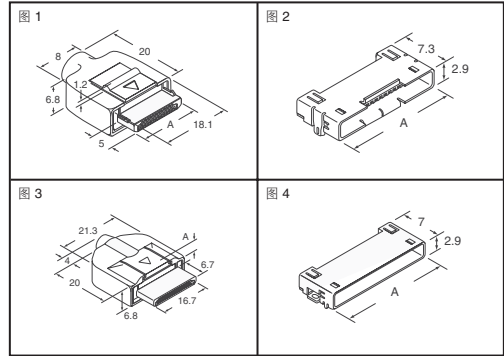


图	位置数量	尺寸 A (mm)	Digi-Key 零件编号	1	25	100	JAE 零件编号
<b>RL01 系列</b>							
1	12	14.1	670-1098-ND	5.64	3.29	3.01	RL01-P12S-C4E
			670-1099-ND	5.64	3.29	3.01	RL01-P12S-C5E
	14	15.7	670-1100-ND	5.85	3.42	3.12	RL01-P14S-C4E
2	12	16.75	670-1101-ND	5.85	3.42	3.12	RL01-P14S-C5E
	14	18.35	670-1102-ND	2.87	1.64	1.40	RL01-R12PE
			670-1103-ND	3.08	1.76	1.50	RL01-R14PE
<b>RL01S 系列</b>							
3	16	1.4	670-1104-ND	6.15	3.49	3.28	RL01S-P16S-C36BE
		1.4	670-1105-ND	6.15	3.49	3.28	RL01S-P16S-C36GE
		1.2	670-1106-ND	5.97	3.49	3.19	RL01S-P16S-C4E
		1.2	670-1107-ND	5.97	3.49	3.19	RL01S-P16S-C5E
4	16		670-1108-ND	3.29	1.88	1.60	RL01S-R16P-HE
			670-1109-ND	3.29	1.88	1.60	RL01S-R16P-SE

## AVX 9157 系列 I/O 连接器

9157 系列是专为便携式设备设计的。AVX 如今将此两件式系统作为标准产品提供。固定式 SMT 插口被设计成封装至便携式设备有限的狭窄空间内。插头/顶盖连接器拥有弹簧触点, 设计用于连接附件设备的端子。可以选择包含一个 RF 同轴开关。

特点: • 金属锁销区域集成至插口, 节省了 PCB 空间 • 单簧簧插头触点设计耐用性达 10,000 次插拔, 并具有清除/擦拭功能  
应用: • 手机 • PDA • 医用 • 任何便携式设备的扩展/充电模块

尺寸: mm

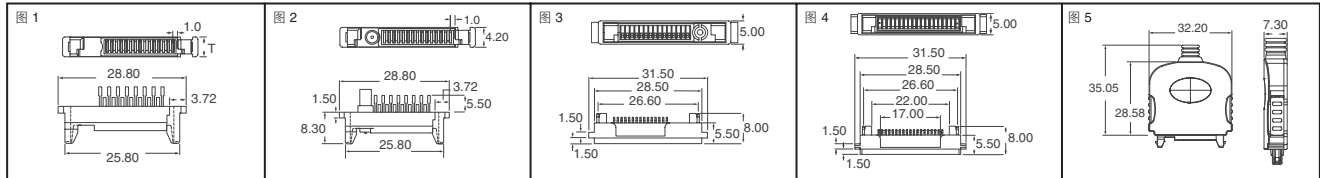


图	说明	尺寸 T (mm)	Digi-Key 零件编号	剪切带单价			Digi-Key 零件编号	带卷		AVX 零件编号
				1	10	100		数量	价格	
1	插头, 15 位置, 无 RF 连接器	4.2	478-4506-ND†	5.27	4.51	3.51	—	—	109157015000006	
2	插头, 19 位置, 无 RF 连接器	3.0	478-4508-ND†	7.43	6.36	4.95	—	—	109157019000006	
3	插头, 15 位置, 带 RF 连接器	—	478-4507-ND†	28.89	24.72	19.26	—	—	109157015001006	
4	插口, 15 位置, 无 RF 连接器	—	478-4509-1-ND	4.10	3.51	2.73	478-4509-2-ND	600	955.80	209157015000006
5	插口, 15 位置, 带 RF 连接器	—	478-4510-1-ND	5.90	5.05	3.93	478-4510-2-ND	600	1375.80	209157015001006
6	插口, 19 位置, 无 RF 连接器	—	478-4511-1-ND	8.96	7.67	5.97	478-4511-2-ND	600	2089.80	209157019000006
7	适用于 15 位置插头的盖套件, 螺钉/压配固定, 3.5 直径线缆	—	478-4512-ND†	5.58	4.78	3.72	—	—	309157970000035	

† 散装

## 9257 系列 I/O 连接器

尺寸: mm

AVX 将此插头和插口尺寸缩小的系统作为标准产品提供。固定式 SMT 插口设计用于安装在 PCB 上, 装入便携式设备内。特点: • 触点的卡接设计不需要锁销 • 尺寸小巧, 可优化 PCB 的占用空间 • 插头和插口的可靠对准和定向 • 耐用性为 5,000 次插拔, 额定电流 1A 应用: • 手机 • 手持设备 • 工业模块 • 医疗电子

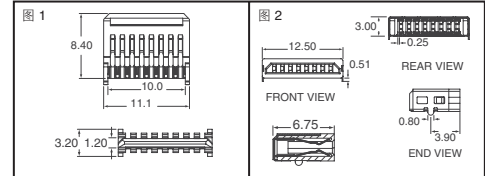


图	说明	Digi-Key 零件编号	剪切带单价			Digi-Key 零件编号	带卷		AVX 零件编号
			1	10	100		数量	价格	
1	插头, 16 位置	478-4513-ND†	4.01	3.43	2.67	—	—	109257016001003	
2	插口, 16 位置	478-4514-1-ND	2.97	2.55	1.98	478-4514-2-ND	1,100	1155.00/M	209257016001013

† 散装

## 9175/9176 系列线到板条式 IDC 连接器

尺寸: mm

来自 AVX 的 9175/9176 系列允许客户使用 IDC 技术将单独的导线连接至单排触点。有 2 引脚或 3 引脚连接器可供选择, 尺寸低和 PCB 占用面积小。连接器在安装导线之前, 以 SMT 形式装配至 PCB

特点: • 小型, 单排 IDC • 可以使用绞合线和实心线 • 绝缘体可端到端叠放, 以容许更多数量的引脚 • 在高容量应用中使用简单手持工具 应用: • PCB 到 PCB 的单线互联 • 高容量和高速组装 • 设备到 PCB 的互联

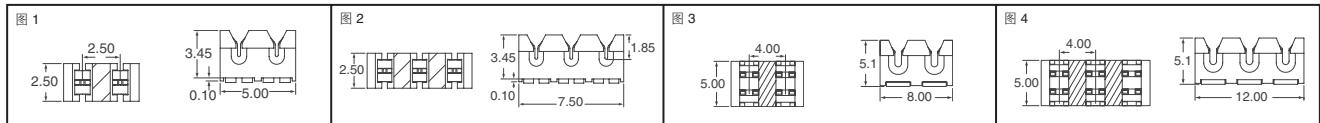


图	位置数量	导线 AWG	Digi-Key 零件编号	剪切带价格			Digi-Key 零件编号	带卷		AVX 零件编号
				1	10	100		数量	价格	
1	2	26	478-4515-1-ND	1.53	13.09	102.00	478-4515-2-ND	2,000	595.00/M	009175002001006
			478-4516-1-ND	1.71	14.63	114.00	478-4516-2-ND	2,000	665.00/M	009175003001006
3	2	18	478-4613-1-ND	1.80	15.20	120.00	478-4613-2-ND	1,000	700.00	009176002001006
			478-4614-1-ND	1.85	15.58	123.00	478-4614-2-ND	1,000	718.00	009176002011006
			478-4615-1-ND	1.85	15.58	123.00	478-4615-2-ND	1,000	718.00	009176002022006
			478-4616-1-ND	1.85	15.58	123.00	478-4616-2-ND	1,000	718.00	009176002032006
4	3	18	478-4617-1-ND	1.94	16.34	129.00	478-4617-2-ND	1,000	753.00	009176003001006
			478-4618-1-ND	1.94	16.34	129.00	478-4618-2-ND	1,000	753.00	009176003011006
			478-4619-1-ND	1.94	16.34	129.00	478-4619-2-ND	1,000	753.00	009176003022006
			478-4620-1-ND	1.94	16.34	129.00	478-4620-2-ND	1,000	753.00	009176003032006
9175 系列手持工具			478-4517-ND	7.61	—	—	—	—	069175700401000	
9176 系列手持工具			478-4621-ND	28.22	—	—	—	—	067000773001000	
适用于 9176 手持工具的 2.1mm 钻头			478-4622-ND	9.38	—	—	—	—	069176701601000	
适用于 9176 手持工具的 1.6mm 钻头			478-4623-ND	9.38	—	—	—	—	069176701602000	

全部产品均以美元计价。 免费电话: 10800-1527031 (China Telecom - 中国电讯) — 10800-8527031 (CNCG - 中国网通)