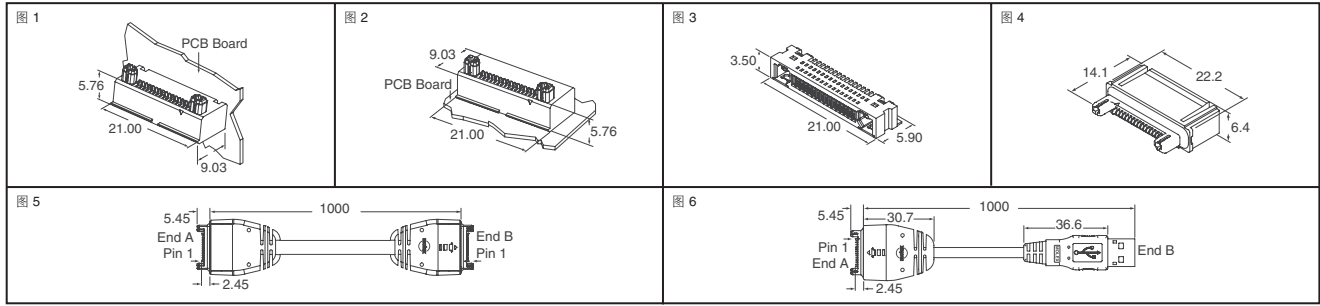




0.80mm (0.031") 间距 HandyLink™ I/O 互连系统



尺寸 (mm)



A

Molex 的 0.80mm (0.031") 间距 HandyLink 产品系列连接器可为手持设备设计或应用提供完美的解决方案。

HandyLink 系列包括直角 SMT 插座、PCB 插头和用于对接应用的垂直与平行安装的托架连接器。

图	说明	Digi-Key 零件编号	单价					Digi-Key 零件编号	带卷		Molex 零件编号
			1	10	25	50	100		数量	价格	
1	插头, 16 位置, 直角, SMT 托架	WM17129CT-ND†	6.24	5.51	—	3.68	2.94	WM17129TR-ND	290	763.86	45560-0161
2	插头, 16 位置, 垂直, SMT 托架	WM17128CT-ND†	6.24	5.51	—	3.68	2.94	WM17128TR-ND	290	763.86	45560-0160
3	插座, 16 位置, 直角, SMT	WM17127CT-ND†	4.41	3.90	—	2.60	2.08	WM17127TR-ND	1,000	1862.00	44828-1162
4	插头, 16 位置, 垂直, PCB 端子	WM17126-ND	6.75	5.96	—	3.98	3.18	—	—	—	45593-1600
5	线缆组件, 16 位置, 公形 - 公形	WM17124-ND	27.56	22.05	18.38	—	14.70	—	—	—	36697-0001
6	线缆组件, HandyLink 到 USB	WM17125-ND	12.99	10.39	8.66	—	6.93	—	—	—	36697-0021

† 剪切带



DD1 和 DD2 系列 0.5mm 连接器



DD1 系列: 技术规格: • 额定电流: 信号: 0.5A, 功率: 1.0A • 额定电压: 30VACr.m.s • 电介质耐受电压: 每分钟 500DCV • 绝缘电阻: (初始) 最小 1000MΩ • 触点电阻: (初始) 最大 50mΩ • 工作温度: -25°C ~ 75°C
材料和表面处理: 触点: 铜合金/触点: 镍上镀金; 端子: 镍上镀金膜 • 绝缘体: 玻璃填充的尼龙树脂 • 外壳: 不锈钢/镍上镀锡

DD2 系列: 技术规格: • 额定电流: 信号: 0.5A, 功率: 1.0A • 额定电压: 30VACr.m.s • 电介质耐受电压: 每分钟 300VACr.m.s • 绝缘电阻: (初始) 最小 1000MΩ • 触点电阻: (初始) 最大 50mΩ • 工作温度: -25°C ~ 75°C • 配接次数: 10,000 次 材料和表面处理: 触点: 铜合金/触点: 镍上镀金; 端子: 镍上镀锡 • 绝缘体: 玻璃填充的尼龙树脂 • 外壳: 不锈钢/主框架: 镀镍, 通孔: 镍上镀锡

尺寸 (mm)

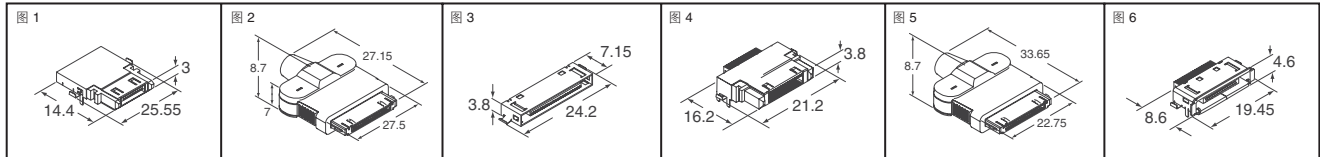


图	位置数量	说明	Digi-Key 零件编号	剪切带 单价			Digi-Key 零件编号	带卷		JAE 零件编号
				25	100	1000		数量	价格	
DD1 系列										
1	30	托架	670-1020-1-ND	5.01	2.93	2.68	670-1020-2-ND	500	1209.98	DD1B030HA1R500
2		插头	670-1021-ND†	7.28	4.95	4.37	—	—	—	DD1P030MA1
3		插座	670-1022-1-ND	4.60	2.69	2.46	670-1022-2-ND	1,300	2147.97/M	DD1R030HA1R1300
DD2 系列										
4	40	托架	670-1023-1-ND	6.37	4.34	3.83	670-1023-2-ND	500	1783.60	DD2B040HA2R500
5		插头	670-1024-ND†	11.78	8.01	7.07	—	—	—	DD2P040MA1
6		插座	670-1025-1-ND	6.64	4.52	3.99	670-1025-2-ND	1,000	3534.08	DD2R040HP2R1000

† 散装

DA1 系列 0.6mm 连接器



小型表面安装接口连接器用于紧凑型移动信息终端设备, 例如 PDA、HPC 和笔记本电脑。

技术规格: • 额定电流: 信号: 0.5A, 功率: 1.0A • 电介质耐受电压: 每分钟 250VACr.m.s • 绝缘电阻: 最小 100MΩ • 触点电阻: 最大 50mΩ • 工作温度: -25°C ~ 75°C • 适用线缆尺寸: 最大 AWG #28

材料和表面处理: • 绝缘体: 插座和托架: Plus 尼龙 (UL 94V-0, 黑色); 插头: 尼龙 • 触点: 铜合金, 镍钎上镀金 • 引线触点: 锡 • 外壳: 钢, 镀镍

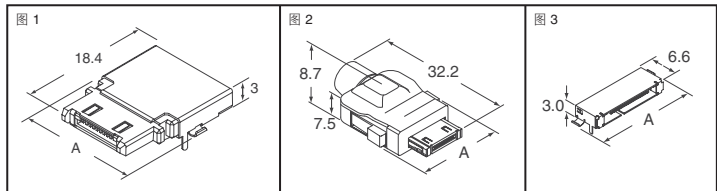


图	位置数量	尺寸 A (mm)	说明	Digi-Key 零件编号	单价		JAE 零件编号
					1	100	
1	10	16.2	托架, 直角带按压	670-1005-ND	3.87	2.26	DA1B010H91E
	18	21.0	托架, 直角带按压	670-1006-ND	8.70	5.92	DA1B010H92E
	26	26.95	托架, 直角带按压	670-1007-ND	4.23	2.47	DA1B018H91E
2	10	17.2	线缆插头	670-1009-1-ND†	7.30	4.14	DA1B026H91EE500
	18	21.0	线缆插头	670-1009-2-ND†	—	3.90	DA1B026H91EE500
	26	27.0	线缆插头	670-1010-ND	6.69	3.80	DA1P010M94E
	26	27.0	线缆插头	670-1011-ND	6.69	3.57	DA1P010M95E
3	10	17.7	插座, 直角带按压	670-1012-ND	7.08	4.02	DA1P018M91E
	18	22.5	插座, 直角带按压	670-1013-ND	7.08	3.78	DA1P018M92E
	26	32.6	插座, 直角带按压	670-1014-ND	6.78	4.61	DA1P026M92E
—	—	—	DA1 系列的工具	670-1017-ND	3.51	2.11	DA1R010H91E
—	—	—	—	670-1018-ND	3.87	2.07	DA1R018H91E
—	—	—	—	670-1019-ND	4.92	2.87	DA1R026L91E
—	—	—	—	670-1188-ND	862.75	—	CT150-6-RH07

† 剪切带 ‡ 带卷

全部产品均以美元计价。 免费电话: 10800-1527031 (China Telecom - 中国电讯) — 10800-8527031 (CNCG - 中国网通)

digkey.com.cn — 电话: (852) 3104 0500 — 传真: (852) 3104 0686

(CN082-09) 197