

# molex 1.00mm 间距 Pico-Clasp™ 线到板连接器



Molex 的 Pico-Clasp 连接器系统专为各种平板显示 (FPD) 的连接开发。系统的紧凑、小尺寸电路特点使其成为诸如笔记本电脑和其它紧凑型应用的理想选择。

特点: • 节省出用于安装其它元件的板上空间 • 避免导线缠绕 • 闭锁保护和可靠的配接保持力 • 强大的配接保持力和清晰的卡啮触感 • 连接器插拔十分方便

物理规格: (接头) • 颜色: 原色树脂 • 耐久性: 每分钟 30 次 • 触点: 镀锡磷青铜 (501331); 镀金磷青铜 (501190); 镀锡黄铜 (501568 和 501571) • 体座: 高温热塑树脂 • 工作温度范围: -40°C ~ 85°C (插座) • 颜色: 白色树脂 • 体座: 尼龙树脂 • 工作温度范围: -40°C ~ 85°C

电气规格: (接头) • 额定电流: 最大 1.00A • 电压: 最大 50V (插座) • 额定电流: 最大 1.00A

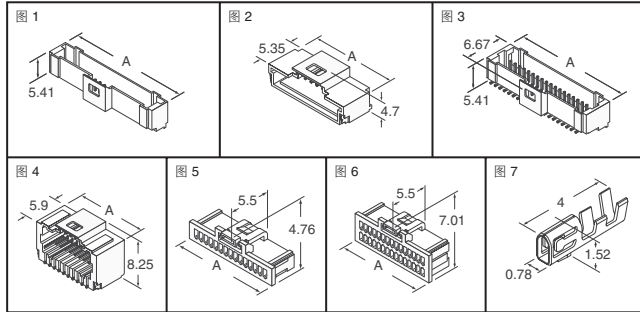


图	位置数量	尺寸 A (mm)	Digi-Key 零件编号	剪切带 单价			带卷† 数量 价格		Molex 零件编号
				1	10	100	数量	价格	
垂直、单排 SMD 接头									
1	2	4.0	WM7879CT-ND	.96	.85	.57	1,100	394.00/M	501331-0207
	3	5.0	WM7880CT-ND	.94	.84	.56	1,100	412.00/M	501331-0307
	4	6.0	WM7881CT-ND	.98	.87	.58	1,100	430.00/M	501331-0407
	5	7.0	WM7882CT-ND	1.16	1.03	.69	1,100	507.00/M	501331-0507
	6	8.0	WM7883CT-ND	1.30	1.15	.77	1,100	566.00/M	501331-0607
	7	9.0	WM7884CT-ND	1.33	1.17	.78	1,100	579.00/M	501331-0707
	8	10.0	WM7885CT-ND	1.40	1.24	.83	1,100	610.00/M	501331-0807
	9	11.0	WM7886CT-ND	1.48	1.31	.87	1,100	646.00/M	501331-0907
	10	12.0	WM7887CT-ND	1.57	1.39	.93	1,100	684.00/M	501331-1007
	11	13.0	WM7888CT-ND	1.77	1.56	1.04	1,100	772.00/M	501331-1107
	12	14.0	WM7889CT-ND	1.86	1.64	1.10	1,100	810.00/M	501331-1207
	13	15.0	WM7890CT-ND	1.96	1.73	1.16	1,100	854.00/M	501331-1307
	14	16.0	WM7891CT-ND	2.06	1.82	1.22	1,100	900.00/M	501331-1407
	15	17.0	WM7892CT-ND	2.15	1.90	1.27	1,100	936.00/M	501331-1507
	直角、单排 SMD 接头								
2	2	4.0	WM7893CT-ND	.91	.81	.54	1,700	399.00/M	501568-0207
	3	5.0	WM7894CT-ND	.95	.84	.56	1,700	413.00/M	501568-0307
	4	6.0	WM7895CT-ND	1.05	.93	.62	1,700	431.00/M	501568-0407
	5	7.0	WM7896CT-ND	1.33	1.18	.79	1,700	548.00/M	501568-0507
	6	8.0	WM7897CT-ND	1.41	1.25	.84	1,300	581.00/M	501568-0607
	7	9.0	WM7898CT-ND	1.38	1.23	.82	1,300	604.00/M	501568-0707
	8	10.0	WM7899CT-ND	1.44	1.27	.85	1,300	628.00/M	501568-0807
	9	11.0	WM7900CT-ND	1.49	1.32	.88	1,300	651.00/M	501568-0907
	10	12.0	WM7901CT-ND	1.56	1.38	.92	1,300	682.00/M	501568-1007
	11	13.0	WM7902CT-ND	1.67	1.48	.99	1,300	731.00/M	501568-1107
	12	14.0	WM7903CT-ND	1.79	1.59	1.06	1,300	782.00/M	501568-1207
	13	15.0	WM7904CT-ND	1.90	1.68	1.12	1,300	831.00/M	501568-1307
	14	16.0	WM7905CT-ND	2.02	1.78	1.19	1,300	880.00/M	501568-1407
	15	17.0	WM7906CT-ND	2.12	1.87	1.25	1,300	924.00/M	501568-1507
	垂直、双排 SMD 接头								
3	20	12.3	WM7907CT-ND	3.02	2.67	1.78	1,100	1317.00/M	501190-2017
	30	17.3	WM7908CT-ND	4.07	3.59	2.40	1,100	1775.00/M	501190-3017
	40	22.3	WM7909CT-ND	5.19	4.58	3.06	1,100	2264.00/M	501190-4017
	50	27.3	WM7910CT-ND	6.31	5.57	3.71	1,100	2752.00/M	501190-5017
直角、双排 SMD 接头									
4	20	13.0	WM7911CT-ND	3.27	2.89	1.93	800	1140.00	501571-2007
	30	18.0	WM7912CT-ND	4.13	3.64	2.43	800	1440.80	501571-3007
	40	23.0	WM7913CT-ND	7.43	6.56	4.37	800	2592.80	501571-4007
	50	28.0	WM7914CT-ND	5.89	5.20	3.47	800	2057.60	501571-5007
单排插座体座									
5	2	3.7	WM7915-ND	.47	.42	.28	—	—	501330-0200
	3	4.7	WM7916-ND	.47	.42	.28	—	—	501330-0300
	4	5.7	WM7917-ND	.47	.42	.28	—	—	501330-0400
	5	6.7	WM7918-ND	.47	.42	.28	—	—	501330-0500
	6	7.7	WM7919-ND	.51	.46	.31	—	—	501330-0600
	7	8.7	WM7920-ND	.54	.48	.32	—	—	501330-0700
	8	9.7	WM7921-ND	.46	.41	.28	—	—	501330-0800
	9	10.7	WM7922-ND	.52	.46	.31	—	—	501330-0900
	10	11.7	WM7923-ND	.52	.46	.31	—	—	501330-1000
	11	12.7	WM7924-ND	.61	.55	.37	—	—	501330-1100
	12	13.7	WM7925-ND	.66	.59	.40	—	—	501330-1200
	13	14.7	WM7926-ND	.72	.64	.43	—	—	501330-1300
	14	15.7	WM7927-ND	.64	.57	.38	—	—	501330-1400
	15	16.7	WM7928-ND	.65	.58	.39	—	—	501330-1500
	双排插座体座								
6	20	11.7	WM7929-ND	.66	.59	.39	—	—	501189-2010
	30	16.7	WM7930-ND	.74	.66	.44	—	—	501189-3010
	40	21.7	WM7931-ND	.83	.74	.50	—	—	501189-4010
压接触点和工具									
7	插口压接, 28-32 AWG		WM7933-ND	.11	.10	.07	—	—	501334-0100
	端子压接, 28-32 AWG		WM7934-ND	.14	.13	.09	—	—	501193-0100
—	手动压接工具		WM7935-ND	1287.90/1			—	—	578016-5300
—	手动拔出工具		WM7936-ND	198.43/1			—	—	63813-1700

† 将 CT-ND 改为 TR-N, 即为带卷零件编号。

# PicoBlade 1.25mm 连接器

1.25mm 连接器: 物理规格: • 体座: PBTP, UL 94V-0 • 温度: -40°C ~ 85°C • UL 文件编号: E29179 CSA 文件编号: LR19980

1.25mm 压接端子: 电气规格: • 电压: 125V • 电流: 1.0A (32AWG 为 0.8A) • 触点电阻: 最大 20MΩ • 电介质耐受电压: 250VAC/1分钟 • 绝缘电阻: 最小 100MΩ 物理规格: • 触点: 磷青铜 • 镀层: 锡 • 线缆范围: 26 - 32 AWG • 绝缘范围: 最大直径 1.00mm • 绳长: 1.40 - 1.90mm

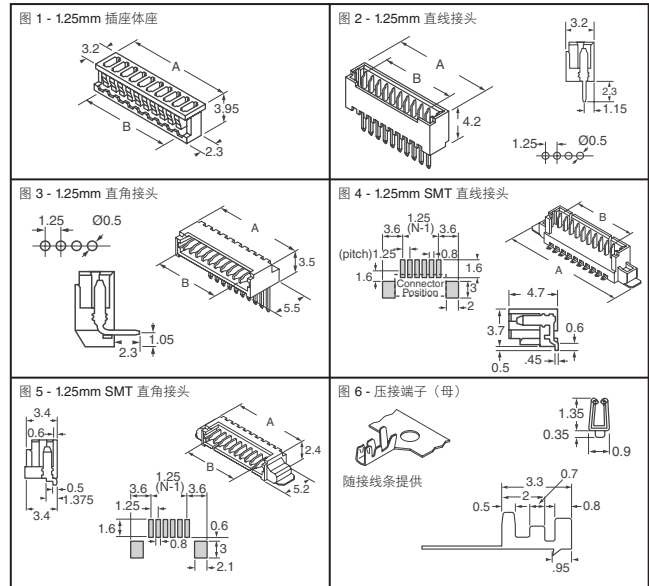


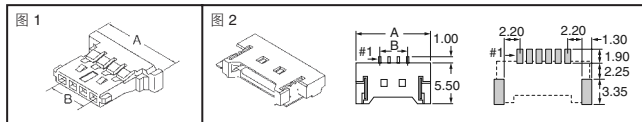
图	电路	尺寸 (mm)		Digi-Key 零件编号	单价				Molex 零件编号
		A	B		1	10	100	500	
插座体座 - 符合 RoHS 规范要求									
1	2	4.25	1.25	WM1720-ND	.32	.27	.20	.16	51021-0200
	3	5.50	2.50	WM1721-ND	.38	.32	.23	.18	51021-0300
	4	6.75	3.75	WM1722-ND	.46	.41	.27	.22	51021-0400
	5	8.00	5.00	WM1723-ND	.53	.47	.31	.25	51021-0500
	6	9.25	6.25	WM1724-ND	.59	.49	.35	.28	51021-0600
	7	10.50	7.50	WM1725-ND	.64	.54	.38	.31	51021-0700
	8	11.75	8.75	WM1726-ND	.70	.63	.42	.34	51021-0800
	9	13.00	10.00	WM1727-ND	.76	.68	.45	.36	51021-0900
	10	14.25	11.25	WM1728-ND	.82	.68	.49	.39	51021-1000
	11	15.50	12.50	WM1729-ND	.88	.73	.52	.42	51021-1100
	12	16.75	13.75	WM1730-ND	.94	.78	.56	.45	51021-1200
	13	18.00	15.00	WM17000-ND	1.00	.89	.59	.48	51021-1300
	14	19.25	16.25	WM17001-ND	1.06	.94	.63	.50	51021-1400
	15	20.50	17.50	WM17002-ND	1.11	.98	.66	.53	51021-1500
	直线接头								
2	2	4.25	1.25	WM1731-ND	.54	.45	.32	.26	53047-0210
	3	5.50	2.50	WM1732-ND	.66	.59	.39	.31	53047-0310
	4	6.75	3.75	WM1733-ND	.78	.69	.46	.37	53047-0410
	5	8.00	5.00	WM1734-ND	.91	.75	.54	.43	53047-0510
	6	9.25	6.25	WM1735-ND	1.04	.86	.62	.49	53047-0610
	7	10.50	7.50	WM1736-ND	1.17	.97	.69	.56	53047-0710
	8	11.75	8.75	WM1737-ND	1.30	1.08	.77	.62	53047-0810
	9	13.00	10.00	WM1738-ND	1.43	1.27	.85	.68	53047-0910
	10	14.25	11.25	WM1739-ND	1.56	1.39	.93	.74	53047-1010
	11	15.50	12.50	WM1740-ND	1.70	1.51	1.01	.81	53047-1110
	12	16.75	13.75	WM1741-ND	1.82	1.61	1.08	.86	53047-1210
	13	18.00	15.00	WM17003-ND	1.95	1.73	1.15	.92	53047-1310
	14	19.25	16.25	WM17004-ND	2.07	1.84	1.23	.98	53047-1410
	15	20.50	17.50	WM17005-ND	2.21	1.95	1.30	1.04	53047-1510
	直角接头								
3	2	4.25	1.25	WM1742-ND	.62	.55	.37	.30	53048-0210
	3	5.50	2.50	WM1743-ND	.75	.67	.45	.36	53048-0310
	4	6.75	3.75	WM1744-ND	.88	.78	.52	.42	53048-0410
	5	8.00	5.00	WM1745-ND	1.01	.84	.60	.48	53048-0510
	6	9.25	6.25	WM1746-ND	1.14	1.01	.68	.54	53048-0610
	7	10.50	7.50	WM1747-ND	1.28	1.13	.76	.61	53048-0710
	8	11.75	8.75	WM1748-ND	1.41	1.25	.83	.67	53048-0810
	9	13.00	10.00	WM1749-ND	1.54	1.36	.91	.73	53048-0910
	10	14.25	11.25	WM1750-ND	1.67	1.48	.99	.79	53048-1010
	11	15.50	12.50	WM1751-ND	1.81	1.60	1.07	.86	53048-1110
	12	16.75	13.75	WM1752-ND	1.94	1.72	1.15	.92	53048-1210
	13	18.00	15.00	WM17006-ND	2.07	1.84	1.23	.98	53048-1310
	14	19.25	16.25	WM17007-ND	2.22	1.96	1.31	1.05	53048-1410
	15	20.50	17.50	WM17008-ND	2.36	2.09	1.40	1.12	53048-1510
	SMT 直线接头 - 符合 RoHS 规范要求								
4	2	7.65	1.25	WM7606CT-ND	1.25	1.10	.74	.59	53398-0271
				WM7606TR-ND			536.00/1,000		
	3	8.90	2.50	WM7607CT-ND	1.51	1.34	.89	.71	53398-0371
				WM7607TR-ND			648.00/1,000		
	4	10.15	3.75	WM7608CT-ND	1.67	1.48	.99	.79	53398-0471
				WM7608TR-ND			719.00/1,000		
	5	11.							

**molex** PicoBlade 1.25mm 连接器 (接上页)

图	电路	尺寸 (mm)		Digi-Key 零件编号	单价				Molex 零件编号	
		A	B		1	10	100	500		
4	8	15.15	8.75	WM7612CT-ND WM7612TR-ND	2.30	2.03	1.36	1.09	53398-0871	
	9	16.40	10.00	WM7613CT-ND WM7613TR-ND	2.49	2.20	1.47	1.17	53398-0971	
	10	17.65	11.25	WM7614CT-ND WM7614TR-ND	2.64	2.33	1.56	1.25	53398-1071	
	11	18.90	12.50	WM7615CT-ND WM7615TR-ND	2.80	2.48	1.65	1.32	53398-1171	
	12	20.15	13.75	WM7616CT-ND WM7616TR-ND	2.96	2.62	1.75	1.40	53398-1271	
	13	21.40	15.00	WM7617CT-ND WM7617TR-ND	3.17	2.81	1.87	1.50	53398-1371	
	14	22.65	16.25	WM7618CT-ND WM7618TR-ND	3.30	2.92	1.95	1.56	53398-1471	
	15	23.90	17.50	WM7619CT-ND WM7619TR-ND	3.38	2.99	1.99	1.59	53398-1571	
	SMT 直角接头 - 符合 RoHS 规范要求									
	5	2	7.65	1.25	WM7620CT-ND WM7620TR-ND	1.31	1.16	.78	.62	53261-0271
		3	8.90	2.50	WM7621CT-ND WM7621TR-ND	1.59	1.41	.94	.76	53261-0371
		4	10.15	3.75	WM7622CT-ND WM7622TR-ND	1.74	1.54	1.03	.83	53261-0471
		5	11.40	5.00	WM7623CT-ND WM7623TR-ND	1.92	1.70	1.14	.91	53261-0571
		6	12.65	6.25	WM7624CT-ND WM7624TR-ND	2.07	1.83	1.22	.98	53261-0671
		7	13.90	7.50	WM7625CT-ND WM7625TR-ND	2.22	1.97	1.31	1.05	53261-0771
8		15.15	8.75	WM7626CT-ND WM7626TR-ND	2.36	2.09	1.39	1.12	53261-0871	
9		16.40	10.00	WM7627CT-ND WM7627TR-ND	2.55	2.26	1.51	1.21	53261-0971	
10		17.65	11.25	WM7628CT-ND WM7628TR-ND	2.70	2.39	1.59	1.28	53261-1071	
11		18.90	12.50	WM7629CT-ND WM7629TR-ND	2.87	2.53	1.69	1.35	53261-1171	
12		20.15	13.75	WM7630CT-ND WM7630TR-ND	3.03	2.68	1.79	1.43	53261-1271	
14		22.65	16.25	WM7631CT-ND WM7631TR-ND	3.36	2.97	1.98	1.59	53261-1471	
15		23.90	17.50	WM7632CT-ND WM7632TR-ND	3.51	3.10	2.07	1.66	53261-1571	
6		压接端子 28-32 AWG			WM1775-ND WM1775TR-ND	—	.06	.05	.04	50058-8000
		压接端子 26-28 AWG			WM1142CT-ND WM1142TR-ND	—	.07	.05	.04	50079-8000
	压接端子 26-28 AWG			WM2023-ND	—	.22	.18	.15	50079-8100	
	工具 (Molex)									
28-32AWG 原型压接				WM9931-ND		228.96/1			63811-0200	
26-28AWG 原型压接				WM9978-ND		214.65/1			63811-0300	
生产型压接				WM9932-ND		601.02/1			63811-0000	
触点拔出				WM9933-ND		161.12/1			57072-6000	

◆符合 RoHS 规范要求

**面板安装 1.25mm 连接器, 超小尺寸**



物理规格:

• 体座: PBTP, UL 94V-0 • 温度: -40°C ~ 85°C • 触点: 磷青铜 • 镀层: 金 (SMT 焊尾上镀锡) • 焊片: 磷青铜, 镀锡/银

电气规格:

• 电压: 125V • 电流: 1.0A • 触点电阻: 最大 20mΩ • 电介质耐受电压: 250VAC • 绝缘电阻: 最小 100MΩ

图	电路	尺寸 (mm)		Digi-Key 零件编号	单价				Molex 零件编号
		A	B		1	10	100	500	
插座体座 - 超小尺寸									
1	2	5.72	1.25	WM5400-ND	.49	.44	.29		51146-0200
	3	6.97	2.50	WM5401-ND	.61	.54	.36		51146-0300
	4	8.22	3.75	WM5402-ND	.72	.64	.43		51146-0400
	5	9.47	5.00	WM5403-ND	.75	.67	.45		51146-0500
	6	10.72	6.25	WM5404-ND	.82	.81	.54		51146-0600
	7	11.97	7.50	WM5405-ND	1.06	.94	.63		51146-0700
9	14.47	10.00	WM5406-ND	1.27	1.12	.75		51146-0900	
	20.72	16.25	WM5407-ND	1.86	1.65	1.10		51146-1400	
直角, SMT - 符合 RoHS 规范要求									
2	2	7.65	1.25	WM7600CT-ND† WM7600TR-ND\$	1.64	1.45	.97		53780-0270
	3	8.90	2.50	WM7601CT-ND† WM7601TR-ND\$	1.90	1.68	1.12		53780-0370
	4	10.15	3.75	WM7602CT-ND† WM7602TR-ND\$	2.30	2.03	1.36		53780-0470
	5	11.40	5.00	WM7603CT-ND† WM7603TR-ND\$	2.51	2.22	1.48		53780-0570
	6	12.65	6.25	WM7604CT-ND† WM7604TR-ND\$	2.66	2.35	1.57		53780-0670
	直形, SMT - 符合 RoHS 规范要求								
2	2	7.65	1.25	WM7600CT-ND† WM7600TR-ND\$	1.64	1.45	.97		53780-0270
	3	8.90	2.50	WM7601CT-ND† WM7601TR-ND\$	1.90	1.68	1.12		53780-0370
	4	10.15	3.75	WM7602CT-ND† WM7602TR-ND\$	2.30	2.03	1.36		53780-0470
	5	11.40	5.00	WM7603CT-ND† WM7603TR-ND\$	2.51	2.22	1.48		53780-0570
	6	12.65	6.25	WM7604CT-ND† WM7604TR-ND\$	2.66	2.35	1.57		53780-0670

全部产品均以美元计价。 免费电话: 10800-1527031 (China Telecom - 中国电讯) — 10800-8527031 (CNCG - 中国网通)

digikkey.com.cn — 电话: (852) 3104 0500 — 传真: (852) 3104 0686

(CN082-09) 139

图	电路	尺寸 (mm)		Digi-Key 零件编号	单价			Molex 零件编号
		A	B		1	10	100	
2	7	13.90	7.50	WM7604CT-ND† WM7604TR-ND\$	2.94	2.60	1.73	53780-0770
	9	16.40	10.00	WM7605CT-ND† WM7605TR-ND\$	3.21	2.84	1.90	53780-0970
	14	22.65	16.25	WM7661CT-ND† WM7661TR-ND\$	3.97	3.51	2.34	53780-1470
压接端子 28 ~ 30 AWG					59	53	.35	50641-8141
压接端子 28 ~ 30 AWG					1600.00/25,000			50641-8041
手动压接器					673.41/1			57352-5000

◆符合 RoHS 规范要求 † 剪切带 \$ 带卷

**1.5mm PICO SPOX™ 连接器**

特点: • 2-15 电路 • 标准, 有中心电极标记 • 倒角边口便于配接

电气: • 电压: 250V • 电流: 2.0A • 触点电阻: 最大 40mΩ • 绝缘体耐受电压: 500V • 绝缘电阻: 最小 1000MΩ

物理规格: • 工作温度: -25°C ~ 85°C • 体座: 6/6 尼龙 (玻璃纤维填充) • UL 94V-0 • 接头: 浅褐色 4/6 尼龙 (玻璃纤维填充) • UL 94V-0 • 触点: 黄铜合金 • 电镀: 最少镀 1.27μm 镍, 然后再镀锡

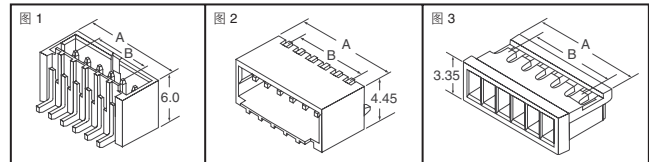


图	电路	尺寸 (mm)		Digi-Key 零件编号	剪切带 单价			Digi-Key 零件编号	带卷 价格 1,000	Molex 零件编号
		A	B		1	10	100			
图1 - 垂直接头										
5	5	8.80	6.00	WM18584CT-ND	1.31	1.16	.77	WM18584TR-ND	591.00	87437-0543
	6	10.30	7.50	WM2038CT-ND	1.43	1.26	.84	WM2038TR-ND	587.67	87437-0633
	7	11.80	9.00	WM2039CT-ND	1.56	1.38	.92	WM2039TR-ND	641.73	87437-0733
	8	13.30	10.50	WM2040CT-ND	1.71	1.51	1.01	WM2040TR-ND	704.71	87437-0833
	9	14.80	12.00	WM2041CT-ND	1.83	1.62	1.08	WM2041TR-ND	752.57	87437-0933
	11	17.80	15.00	WM2043CT-ND	2.07	1.83	1.22	WM2043TR-ND	850.89	87437-1133
	12	19.30	16.50	WM2044CT-ND	2.19	1.94	1.29	WM2044TR-ND	874.37	87437-1233
	13	20.80	18.00	WM2045CT-ND	2.33	2.06	1.38	WM2045TR-ND	961.08	87437-1333
	14	22.30	19.50	WM2046CT-ND	2.43	2.15	1.43	WM2046TR-ND	999.85	87437-1433
	15	23.80	21.00	WM2047CT-ND	2.55	2.26	1.51	WM2047TR-ND	—	87437-1533

图1 - 垂直接头 - 符合 RoHS 规范要求

图	电路	尺寸 (mm)		Digi-Key 零件编号	剪切带 单价			Digi-Key 零件编号	带卷 价格 1,000	Molex 零件编号
		A	B		1	10	100			
2	4	3.00	1.50	WM7662CT-ND	.89	.79	.53	WM7662TR-ND	401.00	87437-0243
	5	5.80	3.00	WM7663CT-ND	1.02	.91	.61	WM7663TR-ND	826.00	87437-0343
	4	7.30	4.50	WM7664CT-ND	1.17	1.03	.69	WM7664TR-ND	528.85	87437-0443
	6	10.30	7.50	WM7665CT-ND	1.45	1.28	.86	WM7665TR-ND	656.60	87437-0643
	7	11.80	9.00	WM7666CT-ND	1.59	1.41	.94	WM7666TR-ND	719.00	87437-0743
	8	13.30	10.50	WM7667CT-ND	1.74	1.54	1.03	WM7667TR-ND	787.00	87437-0843
	9	14.80	12.00	WM7668CT-ND	1.86	1.64	1.10	WM7668TR-ND	841.00	87437-0943
	10	16.30	13.50	WM7669CT-ND	1.98	1.75	1.17	WM7669TR-ND	897.00	87437-1043
	11	17.80	15.00	WM7670CT-ND	2.10	1.86	1.24	WM7670TR-ND	951.00	87437-1143
	12	19.30	16.50	WM7671CT-ND	2.22	1.97	1.31	WM7671TR-ND	1007.00	87437-1243
	13	20.80	18.00	WM7672CT-ND	2.34	2.07	1.38	WM7672TR-ND	1061.00	87437-1343
	14	22.30	19.50	WM7673CT-ND	2.47	2.18	1.46	WM7673TR-ND	1117.00	87437-1443
	15	23.80	21.00	WM7674CT-ND	2.59	2.29	1.53	WM7674TR-ND	1174.00	87437-1543

图2 - 直角接头 - 符合 RoHS 规范要求

图	电路	尺寸 (mm)		Digi-Key 零件编号	剪切带 单价			Digi-Key 零件编号	带卷 价格 1,000	Molex 零件编号
		A	B		1	10	100			
2	2	4.30	1.50	WM7646CT-ND	.86	.76	.51	WM7646TR-ND	389.00	87438-0243
	3	5.80	3.00	WM7647CT-ND	1.08	.96	.64	WM7647TR-ND	490.00	87438-0343
	4	7.30	4.50	WM7648CT-ND	1.21	1.08	.72	WM7648TR-ND	550.00	87438-0443
	5	8.80	6.00	WM7649CT-ND	1.24	1.10	.73	WM7649TR-ND	562.00	87438-0543
	6	10.30	7.50	WM7650CT-ND	1.42	1.26	.84	WM7650TR-ND	645.00	87438-0643
	7	11.80	9.00	WM7651CT-ND	1.68	1.49	.99	WM7651TR-ND	761.00	87438-0743
	8	13.30	10.50	WM7652CT-ND	1.80	1.60	1.07	WM7652TR-ND	817.00	87438-0843
	9	14.80	12.00	WM7653CT-ND	1.84	1.63	1.09	WM7653TR-ND	835.00	87438-0943
	10	16.30	13.50	WM7654CT-ND	2.00	1.77	1.18	WM7654TR-ND	906.00	87438-1043
	11	17.80	15.00	WM7655CT-ND	2.16	1.91	1.27	WM7655TR-ND	977.00	87438-1143
	12	19.30	16.50	WM7656CT-ND	2.32	2.05	1.37	WM7656TR-ND	1049.00	87438-1243
	13	20.80	18.00	WM7657CT-ND	2.47	2.19				