

**A**

图	电路	尺寸 - mm		Digi-Key 零件编号	剪切带价格			带卷* 价格 1,000	JST 零件编号
		A	B		10	100	500		
1	9	16.0	19.8	455-1159-ND	.83	6.88	27.52	—	PHR-9
	10	18.0	21.8	455-1151-ND	.89	7.41	29.63	—	PHR-10
	11	20.0	23.8	455-1157-ND	1.59	13.23	52.92	—	PHR-11
	12	22.0	25.8	455-1156-ND	1.73	14.38	57.51	—	PHR-12
	13	24.0	27.8	455-1155-ND	1.83	15.26	61.04	—	PHR-13
	14	26.0	29.8	455-1154-ND	2.04	17.02	68.09	—	PHR-14
	15	28.0	31.8	455-1153-ND	2.12	17.64	70.56	—	PHR-15
16	30.0	33.8	455-1152-ND	2.83	23.55	94.20	—	PHR-16	

**接头**

顶端插入通孔 (有罩) - 符合 RoHS 规范要求

图	电路	尺寸 - mm		Digi-Key 零件编号	剪切带价格			带卷* 价格 1,000	JST 零件编号
		A	B		10	100	500		
2	2	2.0	5.9	455-1704-ND	.86	7.13	28.51	—	B2B-PH-K-S(LF)(SN)
	3	4.0	7.9	455-1705-ND	1.20	10.02	40.08	—	B3B-PH-K-S(LF)(SN)
	4	6.0	9.9	455-1706-ND	1.50	12.49	49.96	—	B4B-PH-K-S(LF)(SN)
	5	8.0	11.9	455-1707-ND	1.94	16.16	64.64	—	B5B-PH-K-S(LF)(SN)
	6	10.0	13.9	455-1708-ND	2.22	18.49	73.95	—	B6B-PH-K-S(LF)(SN)
	7	12.0	15.9	455-1709-ND	2.62	21.80	87.21	—	B7B-PH-K-S(LF)(SN)
	8	14.0	17.9	455-1710-ND	2.86	23.85	95.39	—	B8B-PH-K-S(LF)(SN)
	9	16.0	19.9	455-1711-ND	3.23	26.95	107.81	—	B9B-PH-K-S(LF)(SN)
	10	18.0	21.9	455-1712-ND	3.53	29.42	117.69	—	B10B-PH-K-S(LF)(SN)
	11	20.0	23.9	455-1713-ND	3.81	31.75	127.01	—	B11B-PH-K-S(LF)(SN)
	12	22.0	25.9	455-1714-ND	4.11	34.22	136.89	—	B12B-PH-K-S(LF)(SN)
	13	24.0	27.9	455-1715-ND	4.53	37.75	151.00	—	B13B-PH-K-S(LF)(SN)
	14	26.0	29.9	455-1716-ND	4.89	40.72	162.86	—	B14B-PH-K-S(LF)(SN)
	15	28.0	31.9	455-1717-ND	5.21	43.40	173.58	—	B15B-PH-K-S(LF)(SN)
	16	30.0	33.9	455-1718-ND	5.92	49.32	197.28	—	B16B-PH-K-S(LF)(SN)

侧面插入通孔 (有罩)

3	14	26.0	29.9	455-1214-ND	4.50	37.47	149.87	—	S14B-PH-K-S
---	----	------	------	-------------	------	-------	--------	---	-------------

侧面插入通孔 (有罩) - 符合 RoHS 规范要求

图	电路	尺寸 - mm		Digi-Key 零件编号	剪切带价格			带卷* 价格 1,000	JST 零件编号
		A	B		10	100	500		
3	2	2.0	5.9	455-1719-ND	.85	7.06	28.22	—	S2B-PH-K-S(LF)(SN)
	3	4.0	7.9	455-1720-ND	1.12	9.31	37.25	—	S3B-PH-K-S(LF)(SN)
	4	6.0	9.9	455-1721-ND	1.37	11.43	45.73	—	S4B-PH-K-S(LF)(SN)
	5	8.0	11.9	455-1722-ND	1.68	14.04	56.16	—	S5B-PH-K-S(LF)(SN)
	6	10.0	13.9	455-1723-ND	2.02	16.79	67.17	—	S6B-PH-K-S(LF)(SN)
	7	12.0	15.9	455-1724-ND	2.24	18.70	74.79	—	S7B-PH-K-S(LF)(SN)
	8	14.0	17.9	455-1725-ND	2.63	21.88	87.50	—	S8B-PH-K-S(LF)(SN)
	9	16.0	19.9	455-1726-ND	2.92	24.35	97.38	—	S9B-PH-K-S(LF)(SN)
	10	18.0	21.9	455-1727-ND	3.25	27.10	108.38	—	S10B-PH-K-S(LF)(SN)
	11	20.0	23.9	455-1728-ND	3.51	29.28	117.13	—	S11B-PH-K-S(LF)(SN)
	12	22.0	25.9	455-1729-ND	4.03	33.59	134.35	—	S12B-PH-K-S(LF)(SN)
	13	24.0	27.9	455-1730-ND	4.29	35.73	142.93	—	S13B-PH-K-S(LF)(SN)
	14	26.0	29.9	455-1731-ND	4.50	37.47	149.87	—	S14B-PH-K-S(LF)(SN)
	15	28.0	31.9	455-1732-ND	4.77	39.76	159.04	—	S15B-PH-K-S(LF)(SN)
	16	30.0	33.9	455-1733-ND	5.91	49.25	197.00	—	S16B-PH-K-S(LF)(SN)

顶端插入 SMT (有罩)

4	11	20.0	25.95	455-1307-1-ND	15.97	142.91	630.51	—	B11B-PH-SM3-TB
	12	22.0	27.95	455-1309-1-ND	16.69	149.31	658.73	—	B12B-PH-SM3-TB
	16	30.0	35.95	455-1323-1-ND	18.83	168.50	743.40	—	B16B-PH-SM3-TB

顶端插入 SMT (有罩) - 符合 RoHS 规范要求

图	电路	尺寸 - mm		Digi-Key 零件编号	剪切带价格			带卷* 价格 1,000	JST 零件编号
		A	B		10	100	500		
4	2	2.0	7.95	455-1734-1-ND	3.90	32.53	130.12	216.00	B2B-PH-SM4-TB(LF)(SN)
	3	4.0	9.95	455-1735-1-ND	4.46	37.19	148.74	246.91	B3B-PH-SM4-TB(LF)(SN)
	4	6.0	11.95	455-1736-1-ND	5.63	46.92	187.69	311.57	B4B-PH-SM4-TB(LF)(SN)
	5	8.0	13.95	455-1737-1-ND	6.08	50.66	202.65	336.40	B5B-PH-SM4-TB(LF)(SN)
	6	10.0	15.95	455-1738-1-ND	6.60	54.97	219.87	364.98	B6B-PH-SM4-TB(LF)(SN)
	7	12.0	17.95	455-1739-1-ND	7.31	60.89	243.57	404.33	B7B-PH-SM4-TB(LF)(SN)
	8	14.0	19.95	455-1740-1-ND	7.80	64.99	259.94	431.50	B8B-PH-SM4-TB(LF)(SN)
	9	16.0	21.95	455-1741-1-ND	8.37	69.78	279.13	463.36	B9B-PH-SM4-TB(LF)(SN)
	10	18.0	23.95	455-1742-1-ND	9.96	82.98	331.92	550.99	B10B-PH-SM4-TB(LF)(SN)
	11	20.0	25.95	455-1743-1-ND	10.59	88.27	353.08	586.11	B11B-PH-SM4-TB(LF)(SN)
	12	22.0	27.95	455-1744-1-ND	11.07	92.22	368.89	612.36	B12B-PH-SM4-TB(LF)(SN)
	13	24.0	29.95	455-1745-1-ND	11.42	95.19	380.74	632.03	B13B-PH-SM4-TB(LF)(SN)
	14	26.0	31.95	455-1746-1-ND	11.78	98.15	392.60	651.72	B14B-PH-SM4-TB(LF)(SN)
	15	28.0	33.95	455-1747-1-ND	12.13	101.11	404.45	671.39	B15B-PH-SM4-TB(LF)(SN)
	16	30.0	35.95	455-1748-1-ND	12.49	104.08	416.30	691.06	B16B-PH-SM4-TB(LF)(SN)

侧面插入 SMT (有罩)

5	9	16.0	21.9	455-1338-1-ND	13.05	116.75	515.08	—	S9B-PH-SM3-TB
	15	28.0	33.9	455-1343-1-ND	18.08	161.76	713.66	—	S15B-PH-SM3-TB

侧面插入 SMT (有罩) - 符合 RoHS 规范要求

图	电路	尺寸 - mm		Digi-Key 零件编号	剪切带价格			带卷* 价格 1,000	JST 零件编号
		A	B		10	100	500		
5	2	2.0	7.9	455-1749-1-ND	4.11	34.22	136.89	227.24	S2B-PH-SM4-TB(LF)(SN)
	3	4.0	9.9	455-1750-1-ND	4.83	40.22	160.88	267.06	S3B-PH-SM4-TB(LF)(SN)
	4	6.0	11.9	455-1751-1-ND	5.57	46.43	185.71	308.28	S4B-PH-SM4-TB(LF)(SN)
	5	8.0	13.9	455-1752-1-ND	5.83	48.55	194.18	322.34	S5B-PH-SM4-TB(LF)(SN)
	6	10.0	15.9	455-1753-1-ND	6.96	58.00	232.00	385.12	S6B-PH-SM4-TB(LF)(SN)
	7	12.0	17.9	455-1754-1-ND	7.04	58.71	234.82	389.80	S7B-PH-SM4-TB(LF)(SN)
	8	14.0	19.9	455-1755-1-ND	7.55	62.94	251.76	417.92	S8B-PH-SM4-TB(LF)(SN)
	9	16.0	21.9	455-1756-1-ND	8.65	72.11	288.45	478.83	S9B-PH-SM4-TB(LF)(SN)

图	电路	尺寸 - mm		Digi-Key 零件编号	剪切带价格			带卷* 价格 1,000	JST 零件编号
		A	B		10	100	500		
5	10	18.0	23.9	455-1757-1-ND	9.98	83.19	332.77	552.40	S10B-PH-SM4-TB(LF)(SN)
	12	22.0	27.9	455-1758-1-ND	10.94	91.16	364.65	605.32	S12B-PH-SM4-TB(LF)(SN)
	13	24.0	29.9	455-1759-1-ND	11.43	95.26	381.02	632.49	S13B-PH-SM4-TB(LF)(SN)
	14	26.0	31.9	455-1760-1-ND	11.71	97.59	390.34	647.96	S14B-PH-SM4-TB(LF)(SN)
	15	28.0	33.9	455-1761-1-ND	11.99	99.91	399.65	663.42	S15B-PH-SM4-TB(LF)(SN)

\* 将 1-ND 改为 2-ND, 即为带卷零件编号。

说明	Digi-Key 零件编号	剪切带价格			带卷* 数量	JST 零件编号
		1	100	500		
触点-镀锡 - 符合 RoHS 规范要求						
30 - 24 AWG	455-1127-1-ND	—	2.12	8.46	8,000	12.69M SPH-002T-P0.5S
32 - 28 AWG	455-1318-1-ND	—	2.03	8.12	10,000	10.80M SPH-004T-P0.5S
压接工具						
30 - 24 AWG	455-1128-ND	419.19	—	—	—	WC-240
32 - 28 AWG	455-1236-ND	831.68	—	—	—	YRS-243

\* 将 1-ND 改为 2-ND, 即为带卷零件编号。

## PHD 系列 2.0mm 连接器



特点: • 这种小巧的设计符合高密度连接的要求 • 方格触点具有稳定的触点性能

技术规格: • 额定电流: 3A AC/DC • 额定电压: 250V AC/DC • 温度范围: -25°C ~ 85°C • 适用导线: 28 - 22 AWG

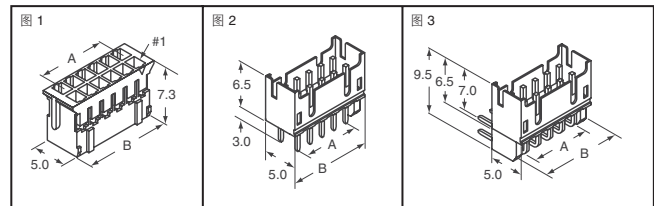


图	电路	尺寸 - mm		Digi-Key 零件编号	价格			JST 零件编号
		A	B		10	100	500	
底座 - 颜色: 自然白 - 符合 RoHS 规范要求								
1	8	6.0	9.9	455-2265-ND	2.17	18.05	72.21	PHDR-08VS
	10	8.0	11.9	455-1158-ND	2.25	18.76	75.03	PHDR-10VS
	12	10.0	13.9	455-1204-ND	2.29	19.11	76.44	PHDR-12VS
	14	12.0	15.9	455-1172-ND	2.32	19.35	77.39	PHDR-14VS
	16	14.0	17.9	455-1173-ND	2.48	20.70	82.79	PHDR-16VS
	18	16.0	19.9	455-1905-ND	2.51	20.93	83.73	PHDR-18VS
	20	18.0	21.9	455-1174-ND	2.54	21.17	84.67	PHDR-20VS
	22	20.0	23.9	455-1175-ND	4.40	36.69	146.77	PHDR-22VS
	24	22.0	25.9	455-1177-ND	4.44	36.99	147.95	PHDR-24VS
	26	24.0	27.9	455-1178-ND	4.49	37.40	149.58	PHDR-26VS
	28	26.0	29.9	455-1171-ND	4.52	37.69	150.76	PHDR-28VS
	30	28.0	31.9	455-1180-ND	4.58	38.16	152.65	PHDR-30VS
	32	30.0	33.9	455-1179-ND	4.62	38.52	154.06	PHDR-32VS
	34	32.0	35.9	455-1182-ND				

# JST PHD 系列 2.0mm 连接器 (接上页)

图	电路	尺寸 - mm A B	Digi-Key 零件编号	10	价格 100	500	JST 零件编号
3	22	20.0 23.9	455-1781-ND	7.52	62.65	250.58	S22B-PHDSS(LF)(SN)
	24	22.0 25.9	455-1782-ND	8.16	68.02	272.08	S24B-PHDSS(LF)(SN)
	26	24.0 27.9	455-1783-ND	8.55	71.22	284.89	S26B-PHDSS(LF)(SN)
	28	26.0 29.9	455-1784-ND	8.82	73.50	294.01	S28B-PHDSS(LF)(SN)
	30	28.0 31.9	455-1785-ND	9.35	77.90	311.60	S30B-PHDSS(LF)(SN)
	32	30.0 33.9	455-1786-ND	9.75	81.21	324.84	S32B-PHDSS(LF)(SN)
34	32.0 35.9	455-1787-ND	10.12	84.30	337.21	S34B-PHDSS(LF)(SN)	

说明	Digi-Key 零件编号	剪切带价格 100	500	带卷价格* 8,000	JST 零件编号
触点 - 镀锡 - 符合 RoHS 规范要求					
26 - 22 AWG	455-1325-1-ND	2.21	8.82	13.23/M	SPHD-001T-P0.5
28 - 24 AWG	455-1313-1-ND	2.21	8.82	13.23/M	SPHD-002T-P0.5
压接工具					
26 - 22 AWG 触点	455-1238-ND	419.19/1	—	—	WC-610
28 - 24 AWG 触点	455-1237-ND	831.68/1	—	—	YRS-620

\* 将 1-ND 改为 2-ND, 即为带卷零件编号。

## EH 系列 2.5mm 连接器



特点: • 小巧、轻薄: 该连接器设计小巧而轻薄。安装之后高度仅为 8.1mm (0.319"), 宽仅为 3.8mm (0.150")。  
• 高可靠性触点: 触点在靠近中心处具有长凹槽, 确保即使是在振动和撞击的情况下, 也能持续传导低电压和低压电流。  
• 电极标记导轨: 接头和体座具有导轨, 以避免误接。  
• 防止产生晶须: 触点材料经过回流工艺处理, 方形柱底层镀铜, 表面镀锡/铅, 可以防止产生晶须。  
• 压接简单且有效: 尽管触点小巧, 但其剥皮导线长度较长, 2.6 ± 0.4mm (0.102" ± 0.016")。该长度适用于自动压接和压接屏蔽导线。  
技术规格: • 额定电流: 3A AC/DC (22 AWG) • 额定电压: 250V AC/DC • 温度范围: -25°C - 85°C • 适用导线: 32 - 22 AWG

材料和表面处理: • 触点: 磷青铜, 镀锡 • 体座: 尼龙 66, UL 94V-0, 自然色 (白色) • 接头的接线柱: 黄铜, 底层镀铜, 镀锡/铅 • 晶片: 尼龙 66, UL 94V-0, 自然色 (白色)  
适用 PCB 厚度: • 0.8 - 1.6mm (0.031" - 0.063")

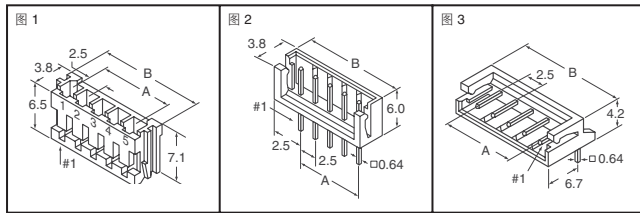


图	电路	尺寸 - mm A B	Digi-Key 零件编号	10	价格 100	500	JST 零件编号
可断开压接式母形插座体座 - 符合 RoHS 规范要求							
1	2	2.5 7.0	455-1000-ND	.40	3.32	13.26	EHR-2
	3	5.0 9.5	455-1001-ND	.44	3.67	14.68	EHR-3
	4	7.5 12.0	455-1002-ND	.45	3.74	14.96	EHR-4
	5	10.0 14.5	455-1003-ND	.50	4.16	16.65	EHR-5
	6	12.5 17.0	455-1004-ND	.54	4.52	18.06	EHR-6
	7	15.0 19.5	455-1005-ND	.63	5.22	20.88	EHR-7
	8	17.5 22.0	455-1006-ND	.65	5.44	21.74	EHR-8
	9	20.0 24.5	455-1007-ND	.93	7.76	31.05	EHR-9
	10	22.5 27.0	455-1008-ND	.98	8.19	32.74	EHR-10
	11	25.0 29.5	455-1009-ND	1.22	10.16	40.65	EHR-11
	12	27.5 32.0	455-1010-ND	1.47	12.28	49.11	EHR-12
	13	30.0 34.5	455-1011-ND	1.56	12.98	51.93	EHR-13
	14	32.5 37.0	455-1012-ND	1.98	16.51	66.05	EHR-14
	15	35.0 39.5	455-1013-ND	2.04	17.01	68.02	EHR-15

图	尺寸 - mm A B	Digi-Key 零件编号	10	价格 100	500	JST 零件编号	
顶部插入带罩电路板安装接头 (使用 EH 和 HR 系列母体座 - 未经 TUV 认证)							
2	7	15.0 20.0	455-1019-ND	2.01	16.76	67.03	B7B-EH-A
	11	25.0 30.0	455-1023-ND	3.25	27.11	108.42	B11B-EH-A
	13	30.0 35.0	455-1025-ND	4.01	33.46	133.83	B13B-EH-A
	14	32.5 37.5	455-1026-ND	4.35	36.22	144.88	B14B-EH-A
	15	35.0 40.0	455-1027-ND	4.59	38.22	152.88	B15B-EH-A

图	尺寸 - mm A B	Digi-Key 零件编号	10	价格 100	500	JST 零件编号	
顶部插入带罩电路板安装接头 (使用 EH 和 HR 系列母体座 - 符合 RoHS 规范要求)							
2	2	2.5 7.5	455-1611-ND	.69	5.76	23.05	B2B-EH-A(LF)(SN)
	3	5.0 10.0	455-1612-ND	.94	7.82	31.28	B3B-EH-A(LF)(SN)
	4	7.5 12.5	455-1613-ND	1.23	10.29	41.16	B4B-EH-A(LF)(SN)
	5	10.0 15.0	455-1614-ND	1.47	12.29	49.16	B5B-EH-A(LF)(SN)
	6	12.5 17.5	455-1615-ND	1.77	14.76	59.03	B6B-EH-A(LF)(SN)
	7	15.0 20.0	455-1616-ND	2.01	16.76	67.03	B7B-EH-A(LF)(SN)
8	17.5 22.5	455-1617-ND	2.28	18.99	75.97	B8B-EH-A(LF)(SN)	
9	20.0 25.0	455-1618-ND	2.53	21.11	84.44	B9B-EH-A(LF)(SN)	
10	22.5 27.5	455-1619-ND	2.95	24.58	98.31	B10B-EH-A(LF)(SN)	
11	25.0 30.0	455-1620-ND	3.25	27.11	108.42	B11B-EH-A(LF)(SN)	
12	27.5 32.5	455-1621-ND	3.39	28.23	112.90	B12B-EH-A(LF)(SN)	
13	30.0 35.0	455-1622-ND	4.01	33.46	133.83	B13B-EH-A(LF)(SN)	
14	32.5 37.5	455-1623-ND	4.35	36.22	144.88	B14B-EH-A(LF)(SN)	
15	35.0 40.0	455-1624-ND	4.59	38.22	152.88	B15B-EH-A(LF)(SN)	

图	尺寸 - mm A B	Digi-Key 零件编号	10	价格 100	500	JST 零件编号	
侧面插入带罩电路板安装接头 (使用 EH 和 HR 系列母体座)							
3	7	15.0 20.0	455-1033-ND	2.26	18.82	75.26	S7B-EH
	9	20.0 25.0	455-1035-ND	2.82	23.52	94.08	S9B-EH

图	电路	尺寸 - mm A B	Digi-Key 零件编号	10	价格 100	500	JST 零件编号
3	13	30.0 35.0	455-1039-ND	5.03	41.93	167.70	S13B-EH
	14	32.5 37.5	455-1040-ND	5.35	44.57	178.28	S14B-EH
	15	35.0 40.0	455-1041-ND	5.76	47.98	191.92	S15B-EH
侧面插入带罩电路板安装接头 (使用 EH 和 HR 系列母体座) - 符合 RoHS 规范要求							
3	2	2.5 7.5	455-1625-ND	.83	6.88	27.52	S2B-EH(LF)(SN)
	3	5.0 10.0	455-1626-ND	.99	8.23	32.93	S3B-EH(LF)(SN)
	4	7.5 12.5	455-1627-ND	1.17	9.76	39.04	S4B-EH(LF)(SN)
	5	10.0 15.0	455-1628-ND	1.53	12.76	51.04	S5B-EH(LF)(SN)
	6	12.5 17.5	455-1629-ND	1.91	15.88	63.50	S6B-EH(LF)(SN)
	7	15.0 20.0	455-1630-ND	2.26	18.82	75.26	S7B-EH(LF)(SN)
	8	17.5 22.5	455-1631-ND	2.65	22.05	88.20	S8B-EH(LF)(SN)
	9	20.0 25.0	455-1632-ND	2.82	23.52	94.08	S9B-EH(LF)(SN)
	10	22.5 27.5	455-1633-ND	3.48	28.99	115.95	S10B-EH(LF)(SN)
	11	25.0 30.0	455-1634-ND	3.85	32.11	128.42	S11B-EH(LF)(SN)
	12	27.5 32.5	455-1635-ND	4.08	33.99	135.94	S12B-EH(LF)(SN)
	13	30.0 35.0	455-1636-ND	5.03	41.93	167.70	S13B-EH(LF)(SN)
	14	32.5 37.5	455-1637-ND	5.35	44.57	178.28	S14B-EH(LF)(SN)
	15	35.0 40.0	455-1638-ND	5.76	47.98	191.92	S15B-EH(LF)(SN)

说明	Digi-Key 零件编号	剪切带价格 100	500	带卷价格* 9,000	JST 零件编号
触点 - 符合 RoHS 规范要求					
30 - 22 AWG	455-1042-1-ND	1.94	7.76	11.64/M	SEH-001T-P0.6
压接工具					
30 - 22 AWG, 触点	455-1043-ND	432.51/1	—	—	WC-260

\* 将 1-ND 改为 2-ND, 即为带卷零件编号。

## XH 系列 2.5mm 连接器



XH 连接器基于高可靠性和通用性的 NH 系列连接器开发。此连接器尺寸极小, 安装高度仅为 9.8mm (0.386")。技术规格: • 额定电流: 3A AC/DC (AWG #22) • 额定电压: 250V AC/DC • 温度范围: -25°C - 85°C • 适用导线: 30 至 22 AWG • 适用 PCB 厚度: 1.6mm (0.063")

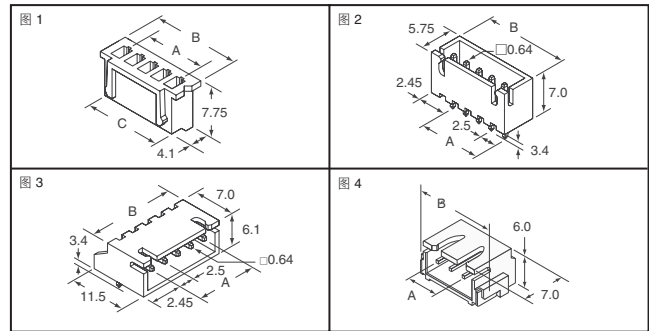


图	电路	尺寸 - mm A B C	Digi-Key 零件编号	10	价格 100	500	JST 零件编号
体座							
1	1	— 3.2 4.8	455-2220-ND	1.86	15.54	62.14	XHP-1
	2	2.5 5.7 7.3	455-2266-ND	.49	4.06	16.23	XHP-2
	3	5.0 8.2 9.8	455-2219-ND	.54	4.50	18.00	XHP-3
	4	7.5 10.7 12.3	455-2267-ND	.54	4.50	18.00	XHP-4
	5	10.0 13.2 14.8	455-2268-ND	.60	5.03	20.11	XHP-5
	6	12.5 15.7 17.3	455-2218-ND	.71	5.91	23.64	XHP-6
	7	15.0 18.2 19.8	455-2269-ND	.74	6.18	24.70	XHP-7
	9	20.0 23.2 24.8	455-2217-ND	1.14	9.53	38.10	XHP-9
	10	22.5 25.7 27.3	455-2210-ND	1.15	9.61	38.45	XHP-10
	11	25.0 28.2 29.8	455-2216-ND	1.50	12.53	50.10	XHP-11
	12	27.5 30.7 32.3	455-2215-ND	1.59	13.23	52.92	XHP-12
	13	30.0 33.2 34.8	455-2214-ND	1.82	15.17	60.68	XHP-13
	14	32.5 35.7 37.3	455-2213-ND	2.35	19.58	78.32	XHP-14
	15	35.0 38.2 39.8	455-2212-ND	2.40	20.02	80.08	XHP-15
	16	37.5 40.7 42.3	455-2209-ND	4.16	34.66	138.65	XHP-16
	20	47.5 50.7 52.3	455-2211-ND	5.69	47.45	189.81	XHP-20

图	尺寸 - mm A B C	Digi-Key 零件编号	10	价格 100	500	JST 零件编号	
接头							
顶部插入 (有罩)							
2	2	2.5 7.4 —	455-2247-ND	.74	6.18	24.70	B2B-XH-A(LF)(SN)
	3	5.0 9.9 —	455-2248-ND	.95	7.94	31.75	B3B-XH-A(LF)(SN)
	4	7.5 12.4 —	455-2249-ND	1.28	10.70	42.81	B4B-XH-A(LF)(SN)
	5	10.0 14.9 —	455-2270-ND	1.57	13.06	52.22	B5B-XH-A(LF)(SN)
	6	12.5 17.4 —	455-2271-ND	1.83	15.23	60.92	B6B-XH-A(LF)(SN)
	7	15.0 19.9 —	455-2252-ND	2.18	18.17	72.68	B7B-XH-A(LF)(SN)
	8	17.5 22.4 —	455-2251-ND	2.41	20.11	80.44	B8B-XH-A(LF)(SN)
	9	20.0 24.9 —	455-2244-ND	2.70	22.52	90.08	B9B-XH-A(LF)(SN)
	10	22.5 27.4 —	455-2253-ND	3.15	26.23	104.90	B10B-XH-A(LF)(SN)
	11	25.0 29.9 —	455-2255-ND	3.32	27.70	110.78	B11B-XH-A(LF)(SN)
	12	27.5 32.4 —	455-2259-ND	3.84	31.99	127.95	B12B-XH-A(LF)(SN)
	13	30.0 34.9 —	455-2260-ND	4.09	34.05	136.19	B13B-XH-A(LF)(SN)
	14	32.5 37.4 —	455-2258-ND	4.42	36.81	147.23	B14B-XH-A(LF)(SN)
	15	35.0 39.9 —	455-2254-ND	4.76	39.63	158.53	B15B-XH-A(LF)(SN)
	16	37.5 42.4 —	455-2241-ND	5.02	41.87	167.46	B16B-XH-A(LF)(SN)

图	尺寸 - mm A B	Digi-Key 零件编号	10	价格 100	500	JST 零件编号	
顶部插入 (有罩): 带凸耳							
2	1	— 4.9 —	455-2227-ND	1.73	14.41	57.62	B1B-XH-AM(LF)(SN)
	2	2.5 7.4 —	455-2273-ND	.83	6.88	27.52	B2B-XH-AM(LF)(SN)
	3	5.0 9.9 —	455-2231-ND	1.06	8.82	35.28	B3B-XH-AM(LF)(SN)

(转下页)

全部产品均以美元计价。 免费电话: 10800-1527031 (China Telecom - 中国电讯) — 10800-8527031 (CNCG - 中国网通)

digkey.com.cn — 电话: (852) 3104 0500 — 传真: (852) 3104 0686