

JST SH 和 SR 系列 1.0mm 连接器 (接上页)

A

图	电路	尺寸 - mm		Digi-Key 零件编号	剪切带价格			带卷*		JST 零件编号			
		A	B		10	100	500	数量	价格				
4	4	3.0	6.0	455-1790-1-ND	4.45	37.05	148.18	1,500	245.98/M	BM04B-SR5S-TB(LF)(SN)			
	5	4.0	7.0	455-1791-1-ND	5.39	44.93	179.70	1,500	298.30/M	BM05B-SR5S-TB(LF)(SN)			
	6	5.0	8.0	455-1792-1-ND	5.93	49.45	197.80	1,500	328.35/M	BM06B-SR5S-TB(LF)(SN)			
	7	6.0	9.0	455-1793-1-ND	6.48	54.04	216.15	1,500	358.81/M	BM07B-SR5S-TB(LF)(SN)			
	8	7.0	10.0	455-1794-1-ND	7.19	59.92	239.67	1,500	397.86/M	BM08B-SR5S-TB(LF)(SN)			
	9	8.0	11.0	455-1795-1-ND	7.73	64.39	257.54	1,500	427.52/M	BM09B-SR5S-TB(LF)(SN)			
	10	9.0	12.0	455-1796-1-ND	8.29	69.09	276.36	1,500	458.76/M	BM10B-SR5S-TB(LF)(SN)			
	11	10.0	13.0	455-1797-1-ND	8.86	73.80	295.18	1,500	490.00/M	BM11B-SR5S-TB(LF)(SN)			
	12	11.0	14.0	455-1798-1-ND	9.32	77.69	310.74	1,500	515.83/M	BM12B-SR5S-TB(LF)(SN)			
	13	12.0	15.0	455-1799-1-ND	9.98	83.15	332.58	1,500	552.08/M	BM13B-SR5S-TB(LF)(SN)			
	14	13.0	16.0	455-1800-1-ND	10.95	91.23	364.90	1,500	605.74/M	BM14B-SR5S-TB(LF)(SN)			
	15	14.0	17.0	455-1801-1-ND	11.36	94.70	378.78	1,500	628.78/M	BM15B-SR5S-TB(LF)(SN)			
	侧面插入型												
	5	12	11.0	14.0	455-1430-1-ND	15.65	140.04	617.81	—	—	SM12B-SR5S-TB		
		13	12.0	15.0	455-1431-1-ND	15.05	134.61	593.89	—	—	SM13B-SR5S-TB		
14		13.0	16.0	455-1432-1-ND	15.29	136.83	603.68	—	—	SM14B-SR5S-TB			
侧面插入型 - 符合 RoHS 规范要求													
5	2	1.0	4.0	455-1802-1-ND	3.12	25.99	103.96	3,000	172.58/M	SM02B-SR5S-TB(LF)(SN)			
	3	2.0	5.0	455-1803-1-ND	3.71	30.93	123.71	3,000	205.36/M	SM03B-SR5S-TB(LF)(SN)			
	4	3.0	6.0	455-1804-1-ND	4.27	35.58	142.30	3,000	236.22/M	SM04B-SR5S-TB(LF)(SN)			
	5	4.0	7.0	455-1805-1-ND	5.30	44.16	176.63	3,000	293.21/M	SM05B-SR5S-TB(LF)(SN)			
	6	5.0	8.0	455-1806-1-ND	5.87	48.92	195.69	3,000	324.85/M	SM06B-SR5S-TB(LF)(SN)			
	7	6.0	9.0	455-1807-1-ND	6.44	53.63	214.50	3,000	356.07/M	SM07B-SR5S-TB(LF)(SN)			
	8	7.0	10.0	455-1808-1-ND	7.00	58.33	233.32	3,000	387.31/M	SM08B-SR5S-TB(LF)(SN)			
	9	8.0	11.0	455-1809-1-ND	7.65	63.74	254.96	3,000	423.24/M	SM09B-SR5S-TB(LF)(SN)			
	10	9.0	12.0	455-1810-1-ND	8.23	68.56	274.24	3,000	455.24/M	SM10B-SR5S-TB(LF)(SN)			
	11	10.0	13.0	455-1811-1-ND	8.82	73.50	294.00	3,000	488.04/M	SM11B-SR5S-TB(LF)(SN)			
	12	11.0	14.0	455-1812-1-ND	9.28	77.31	309.23	3,000	513.33/M	SM12B-SR5S-TB(LF)(SN)			
	13	12.0	15.0	455-1813-1-ND	9.98	83.15	332.58	3,000	552.09/M	SM13B-SR5S-TB(LF)(SN)			
	14	13.0	16.0	455-1814-1-ND	10.14	84.52	338.06	3,000	561.18/M	SM14B-SR5S-TB(LF)(SN)			
	15	14.0	17.0	455-1815-1-ND	10.57	88.05	352.19	3,000	584.64/M	SM15B-SR5S-TB(LF)(SN)			
	20	19.0	22.0	455-1816-1-ND	13.17	109.75	438.99	3,000	728.73/M	SM20B-SR5S-TB(LF)(SN)			
触点 - 镀锡 - 符合 RoHS 规范要求													
32 - 28 AWG		455-1561-1-ND		4.41/100			23,000		23.47/M		SSH-003T-P0.2		
32 - 28 AWG		455-1912-1-ND		2.00			16.69		66.76		1,000	110.82	MINI-SSH-003T-P0.2
压接工具													
32 - 28 AWG		455-1376-ND		967.85/1			—		—		WC-SH2832		

* 将 1-ND 改为 2-ND, 即为带卷零件编号。 ‡ 散装

SHD 系列 1.0mm 连接器



特点: • 超紧凑双列设计 • 小尺寸, 顶端插入型的安装高度为 6.3mm (0.248"), 侧面插入型的安装高度为 5.5mm (0.217"), 顶端插入型的宽度为 5.0mm (0.197"), 侧面插入型的宽度为 5.1mm (0.201") • 触点可叠: 同一触点可用于单列 SH 连接器 • 防插功能: 接头和插座上的肋和沟可以防止在配接与断开时误插和变形。

技术规格: • 额定电流: 1.0A AC/DC • 额定电压: 50V AC/DC • 温度范围: -25°C ~ 85°C • 适用导线: 32 - 28 AWG • 颜色: 自然色 (白色)

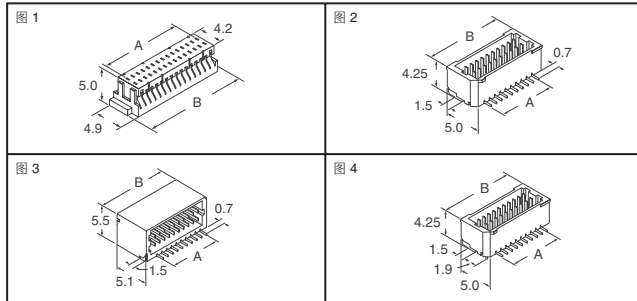


图	电路	尺寸 - mm		Digi-Key 零件编号	剪切带价格			带卷*		JST 零件编号
		A	B		10	100	500	数量	价格	
体座 - 符合 RoHS 规范要求										
1	20	9.0	13.0	455-1436-ND‡	1.45	12.11	48.43	—	—	SHDR-20V-S-B
	30	14.0	18.0	455-1437-ND‡	2.05	17.10	68.40	—	—	SHDR-30V-S-B
	40	19.0	23.0	455-1438-ND‡	2.08	17.32	69.27	—	—	SHDR-40V-S-B
	50	24.0	28.0	455-1439-ND‡	2.15	17.91	71.65	—	—	SHDR-50V-S-B
带罩接头										
顶端插入型 - 符合 RoHS 规范要求										
2	20	9.0	12.3	455-1862-1-ND	15.44	128.65	514.58	1,500	854.20/M	BM20B-SRDS-G-TF(LF)(SN)
	30	14.0	17.3	455-1863-1-ND	20.17	168.05	672.18	1,500	1115.82/M	BM30B-SRDS-G-TF(LF)(SN)
	40	19.0	22.3	455-1864-1-ND	25.33	211.09	844.35	1,500	1401.62/M	BM40B-SRDS-G-TF(LF)(SN)
	50	24.0	27.3	455-1865-1-ND	30.50	254.13	1016.52	1,500	1687.42/M	BM50B-SRDS-G-TF(LF)(SN)
侧面插入型										
3	50	24.0	28.1	455-1447-1-ND	43.36	387.98	1711.69	—	—	SM50B-SRDS-G-TF

图	电路	尺寸 - mm		Digi-Key 零件编号	剪切带价格			带卷*		JST 零件编号			
		A	B		10	100	500	数量	价格				
侧面插入型 - 符合 RoHS 规范要求													
3	20	9.0	13.1	455-1866-1-ND	16.95	141.27	565.06	1,250	938.00/M	SM20B-SRDS-G-TF(LF)(SN)			
	30	14.0	18.1	455-1867-1-ND	19.29	160.78	643.13	1,250	1067.60/M	SM30B-SRDS-G-TF(LF)(SN)			
	40	19.0	23.1	455-1868-1-ND	24.45	203.75	814.99	1,250	1352.88/M	SM40B-SRDS-G-TF(LF)(SN)			
	50	24.0	28.1	455-1869-1-ND	28.76	239.64	958.55	1,250	1591.20/M	SM50B-SRDS-G-TF(LF)(SN)			
顶端插入型, 带凸耳													
4	40	19.0	22.3	455-1450-1-ND	38.20	341.80	1507.95	—	—	BM40B-SRDS-A-G-TF			
顶端插入型, 带凸耳 - 符合 RoHS 规范要求													
4	20	9.0	12.3	455-1870-1-ND	15.44	128.67	514.69	1,250	854.39/M	BM20B-SRDS-A-G-TF(LF)(SN)			
	30	14.0	17.3	455-1871-1-ND	20.17	168.07	672.28	1,250	1115.99/M	BM30B-SRDS-A-G-TF(LF)(SN)			
	40	19.0	22.3	455-1872-1-ND	25.33	211.11	844.45	1,250	1401.79/M	BM40B-SRDS-A-G-TF(LF)(SN)			
	50	24.0	27.3	455-1873-1-ND	30.50	254.16	1016.62	1,250	1687.60/M	BM50B-SRDS-A-G-TF(LF)(SN)			
触点 - 镀金 - 符合 RoHS 规范要求													
32 - 28 AWG		455-1435-1-ND		.69			5.73		22.93		23,000	30.50/M	SSH-003GA-P0.2
压接工具													
32 - 28 AWG		455-1376-ND		967.85/1			—		—		—	—	WC-SH2832

* 将 1-ND 改为 2-ND, 即为带卷零件编号。 ‡ 散装

ACH 系列 1.20mm 连接器



特点: • 可断开压接类型 • 紧凑, 小尺寸, 高度 1.4mm (0.055"), 宽度 4.3mm (0.169"), 间距 1.2mm (0.047") 的线到板连接器 • 顶部入口, 侧面插入

技术规格: • 额定电流: 2A AC/DC (28 AWG) • 额定电压: 50V AC/DC • 温度范围: -25°C ~ 85°C • 适用导线: 30 - 28 AWG

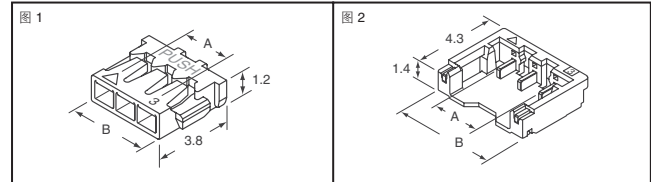


图	电路	尺寸 - mm		Digi-Key 零件编号	剪切带价格			带卷*		JST 零件编号			
		A	B		10	100	500	数量	价格				
体座													
1	2	1.2	2.6	455-2197-ND‡	.78	6.53	26.12	—	—	ACHR-02V-S			
	2	1.2	3.2	455-2200-ND‡	1.22	10.16	40.64	—	—	ACHTP-02V-S			
	2	1.2	3.2	455-2201-ND‡	1.14	9.52	38.08	—	—	ACHTR-02V-S			
	3	2.4	3.8	455-2198-ND‡	.80	6.71	26.82	—	—	ACHR-03V-S			
4	3.6	5.0	455-2199-ND‡	.88	7.30	29.19	—	—	ACHR-04V-A-S				
带罩接头													
顶部入口 - 侧面插入型													
2	2	1.2	2.6	455-2202-1-ND	4.12	34.36	137.43	4,500	228.14/M	BM02B-ACHSS-GAN-TF(LF)(SN)			
	3	2.4	3.8	455-2203-1-ND	4.81	40.12	160.46	4,500	266.37/M	BM03B-ACHSS-GAN-TF(LF)(SN)			
	4	3.6	6.6	455-2204-1-ND	5.78	48.19	192.75	4,500	319.97/M	BM04B-ACHSS-A-GAN-TF(LF)(SN)			
触点 - 镀金													
30 - 28 AWG		455-2195-1-ND		.60			4.98		19.91		30,000	26.49/M	SACH-003G-P0.2
30 - 28 AWG		455-2196-1-ND		.54			4.51		18.02		30,000	23.97/M	SACHP-003G-P0.2
30 - 28 AWG		455-2206-2-ND▲		—			—		—		1,000	205.06	MINI-SACH-003G-P0.2
30 - 28 AWG		455-2207-2-ND▲		—			—		—		1,000	205.06	MINI-SACHP-003G-P0.2
压接工具													
30 - 28 AWG		455-2205-ND		982.80/1			—		—		—	—	YRS-1190
迷你 ACH 卷		455-2208-ND		1486.55/1			—		—		—	—	WC-ACH2830

* 将 1-ND 改为 2-ND, 即为带卷零件编号。 ‡ 散装

▲ 带卷 (无剪切带封装)

GH 系列 1.25mm 连接器



专为等离子显示器面板、LCD 显示器、笔记本电脑、PDA、手机或其它小型电子设备而开发。

特点: 创新的体座锁定设计, 锁紧装置便于处理及固定。接头完全被遮住, 可防止插座以一定的角度配接连接器时可能出现的损坏。技术规格: • 额定电流: 1.0A AC/DC (26 AWG) • 额定电压: 50V AC/DC • 温度范围: -25°C ~ 85°C • 适用导线: 线芯规格 30 - 26 AWG

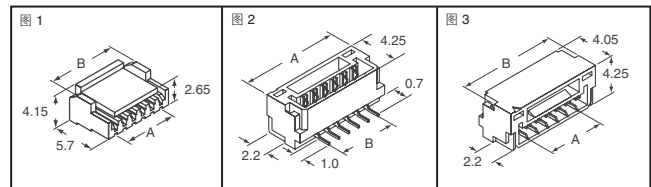


图	电路	尺寸 - mm		Digi-Key 零件编号	价格			JST 零件编号
		A	B		10	100	500	
体座								
1	2	1.25	3.75	455-1592-ND	.62	5.19	20.74	GHR-02V-S
	3	2.50	5.00	455-1593-ND	.66	5.47	21.88	GHR-03V-S
	4	3.75	6.25	455-1594-ND	.69	5.76	23.03	GHR-04V-S
	5	5.00	7.50	455-1595-ND	1.11	9.27	37.09	GHR-05V-S
	6	6.25	8.75	455-1596-ND	1.13	9.45	37.78	GHR-06V-S

(转下页)