

JST SH 和 SR 系列 1.0mm 连接器 (接上页)

A

图	电路	尺寸 - mm		Digi-Key 零件编号	剪切带价格			带卷*		JST 零件编号			
		A	B		10	100	500	数量	价格				
4	4	3.0	6.0	455-1790-1-ND	4.45	37.05	148.18	1,500	245.98/M	BM04B-SR5S-TB(LF)(SN)			
	5	4.0	7.0	455-1791-1-ND	5.39	44.93	179.70	1,500	298.30/M	BM05B-SR5S-TB(LF)(SN)			
	6	5.0	8.0	455-1792-1-ND	5.93	49.45	197.80	1,500	328.35/M	BM06B-SR5S-TB(LF)(SN)			
	7	6.0	9.0	455-1793-1-ND	6.48	54.04	216.15	1,500	358.81/M	BM07B-SR5S-TB(LF)(SN)			
	8	7.0	10.0	455-1794-1-ND	7.19	59.92	239.67	1,500	397.86/M	BM08B-SR5S-TB(LF)(SN)			
	9	8.0	11.0	455-1795-1-ND	7.73	64.39	257.54	1,500	427.52/M	BM09B-SR5S-TB(LF)(SN)			
	10	9.0	12.0	455-1796-1-ND	8.29	69.09	276.36	1,500	458.76/M	BM10B-SR5S-TB(LF)(SN)			
	11	10.0	13.0	455-1797-1-ND	8.86	73.80	295.18	1,500	490.00/M	BM11B-SR5S-TB(LF)(SN)			
	12	11.0	14.0	455-1798-1-ND	9.32	77.69	310.74	1,500	515.83/M	BM12B-SR5S-TB(LF)(SN)			
	13	12.0	15.0	455-1799-1-ND	9.98	83.15	332.58	1,500	552.08/M	BM13B-SR5S-TB(LF)(SN)			
	14	13.0	16.0	455-1800-1-ND	10.95	91.23	364.90	1,500	605.74/M	BM14B-SR5S-TB(LF)(SN)			
	15	14.0	17.0	455-1801-1-ND	11.36	94.70	378.78	1,500	628.78/M	BM15B-SR5S-TB(LF)(SN)			
	侧面插入型												
	5	12	11.0	14.0	455-1430-1-ND	15.65	140.04	617.81	—	—	SM12B-SR5S-TB		
		13	12.0	15.0	455-1431-1-ND	15.05	134.61	593.89	—	—	SM13B-SR5S-TB		
14		13.0	16.0	455-1432-1-ND	15.29	136.83	603.68	—	—	SM14B-SR5S-TB			
侧面插入型 - 符合 RoHS 规范要求													
5	2	1.0	4.0	455-1802-1-ND	3.12	25.99	103.96	3,000	172.58/M	SM02B-SR5S-TB(LF)(SN)			
	3	2.0	5.0	455-1803-1-ND	3.71	30.93	123.71	3,000	205.36/M	SM03B-SR5S-TB(LF)(SN)			
	4	3.0	6.0	455-1804-1-ND	4.27	35.58	142.30	3,000	236.22/M	SM04B-SR5S-TB(LF)(SN)			
	5	4.0	7.0	455-1805-1-ND	5.30	44.16	176.63	3,000	293.21/M	SM05B-SR5S-TB(LF)(SN)			
	6	5.0	8.0	455-1806-1-ND	5.87	48.92	195.69	3,000	324.85/M	SM06B-SR5S-TB(LF)(SN)			
	7	6.0	9.0	455-1807-1-ND	6.44	53.63	214.50	3,000	356.07/M	SM07B-SR5S-TB(LF)(SN)			
	8	7.0	10.0	455-1808-1-ND	7.00	58.33	233.32	3,000	387.31/M	SM08B-SR5S-TB(LF)(SN)			
	9	8.0	11.0	455-1809-1-ND	7.65	63.74	254.96	3,000	423.24/M	SM09B-SR5S-TB(LF)(SN)			
	10	9.0	12.0	455-1810-1-ND	8.23	68.56	274.24	3,000	455.24/M	SM10B-SR5S-TB(LF)(SN)			
	11	10.0	13.0	455-1811-1-ND	8.82	73.50	294.00	3,000	488.04/M	SM11B-SR5S-TB(LF)(SN)			
	12	11.0	14.0	455-1812-1-ND	9.28	77.31	309.23	3,000	513.33/M	SM12B-SR5S-TB(LF)(SN)			
	13	12.0	15.0	455-1813-1-ND	9.98	83.15	332.58	3,000	552.09/M	SM13B-SR5S-TB(LF)(SN)			
	14	13.0	16.0	455-1814-1-ND	10.14	84.52	338.06	3,000	561.18/M	SM14B-SR5S-TB(LF)(SN)			
	15	14.0	17.0	455-1815-1-ND	10.57	88.05	352.19	3,000	584.64/M	SM15B-SR5S-TB(LF)(SN)			
	20	19.0	22.0	455-1816-1-ND	13.17	109.75	438.99	3,000	728.73/M	SM20B-SR5S-TB(LF)(SN)			
	触点 - 镀锡 - 符合 RoHS 规范要求												
	32 - 28 AWG		455-1561-1-ND		4.41/100			23,000		23.47/M		SSH-003T-P0.2	
	32 - 28 AWG		455-1912-1-ND		2.00			16.69		66.76		1,000	110.82
压接工具													
32 - 28 AWG		455-1376-ND		967.85/1			—		—		WC-SH2832		

* 将 1-ND 改为 2-ND, 即为带卷零件编号。 ‡ 散装

SHD 系列 1.0mm 连接器



特点: • 超紧凑双列设计 • 小尺寸, 顶端插入型的安装高度为 6.3mm (0.248"), 侧面插入型的安装高度为 5.5mm (0.217"), 顶端插入型的宽度为 5.0mm (0.197"), 侧面插入型的宽度为 5.1mm (0.201") • 触点可装: 同一触点可用于单列 SH 连接器 • 防插功能: 接头和插座上的肋和沟可以防止在配接与断开时误插和变形。
技术规格: • 额定电流: 1.0A AC/DC • 额定电压: 50V AC/DC • 温度范围: -25°C ~ 85°C • 适用导线: 32 - 28 AWG • 颜色: 自然色 (白色)

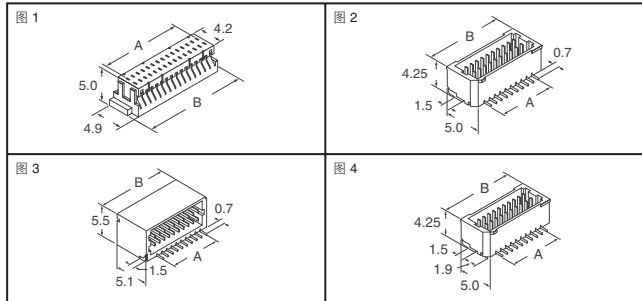


图	电路	尺寸 - mm		Digi-Key 零件编号	剪切带价格			带卷*		JST 零件编号
		A	B		10	100	500	数量	价格	
体座 - 符合 RoHS 规范要求										
1	20	9.0	13.0	455-1436-ND‡	1.45	12.11	48.43	—	—	SHDR-20V-S-B
	30	14.0	18.0	455-1437-ND‡	2.05	17.10	68.40	—	—	SHDR-30V-S-B
	40	19.0	23.0	455-1438-ND‡	2.08	17.32	69.27	—	—	SHDR-40V-S-B
	50	24.0	28.0	455-1439-ND‡	2.15	17.91	71.65	—	—	SHDR-50V-S-B
带罩接头										
顶端插入型 - 符合 RoHS 规范要求										
2	20	9.0	12.3	455-1862-1-ND	15.44	128.65	514.58	1,500	854.20/M	BM20B-SRDS-G-TF(LF)(SN)
	30	14.0	17.3	455-1863-1-ND	20.17	168.05	672.18	1,500	1115.82/M	BM30B-SRDS-G-TF(LF)(SN)
	40	19.0	22.3	455-1864-1-ND	25.33	211.09	844.35	1,500	1401.62/M	BM40B-SRDS-G-TF(LF)(SN)
	50	24.0	27.3	455-1865-1-ND	30.50	254.13	1016.52	1,500	1687.42/M	BM50B-SRDS-G-TF(LF)(SN)
侧面插入型										
3	50	24.0	28.1	455-1447-1-ND	43.36	387.98	1711.69	—	—	SM50B-SRDS-G-TF

图	电路	尺寸 - mm		Digi-Key 零件编号	剪切带价格			带卷*		JST 零件编号			
		A	B		10	100	500	数量	价格				
侧面插入型 - 符合 RoHS 规范要求													
3	20	9.0	13.1	455-1866-1-ND	16.95	141.27	565.06	1,250	938.00/M	SM20B-SRDS-G-TF(LF)(SN)			
	30	14.0	18.1	455-1867-1-ND	19.29	160.78	643.13	1,250	1067.60/M	SM30B-SRDS-G-TF(LF)(SN)			
	40	19.0	23.1	455-1868-1-ND	24.45	203.75	814.99	1,250	1352.88/M	SM40B-SRDS-G-TF(LF)(SN)			
	50	24.0	28.1	455-1869-1-ND	28.76	239.64	958.55	1,250	1591.20/M	SM50B-SRDS-G-TF(LF)(SN)			
顶端插入型, 带凸耳													
4	40	19.0	22.3	455-1450-1-ND	38.20	341.80	1507.95	—	—	BM40B-SRDS-A-G-TF			
顶端插入型, 带凸耳 - 符合 RoHS 规范要求													
4	20	9.0	12.3	455-1870-1-ND	15.44	128.67	514.69	1,250	854.39/M	BM20B-SRDS-A-G-TF(LF)(SN)			
	30	14.0	17.3	455-1871-1-ND	20.17	168.07	672.28	1,250	1115.99/M	BM30B-SRDS-A-G-TF(LF)(SN)			
	40	19.0	22.3	455-1872-1-ND	25.33	211.11	844.45	1,250	1401.79/M	BM40B-SRDS-A-G-TF(LF)(SN)			
	50	24.0	27.3	455-1873-1-ND	30.50	254.16	1016.62	1,250	1687.60/M	BM50B-SRDS-A-G-TF(LF)(SN)			
触点 - 镀金 - 符合 RoHS 规范要求													
32 - 28 AWG		455-1435-1-ND		.69			5.73		22.93		23,000	30.50/M	SSH-003GA-P0.2
压接工具													
32 - 28 AWG		455-1376-ND		967.85/1			—		—		—	—	WC-SH2832

* 将 1-ND 改为 2-ND, 即为带卷零件编号。 ‡ 散装

ACH 系列 1.20mm 连接器



特点: • 可断开压接类型 • 紧凑, 小尺寸, 高度 1.4mm (0.055"), 宽度 4.3mm (0.169"), 间距 1.2mm (0.047") 的线到板连接器 • 顶部入口, 侧面插入
技术规格: • 额定电流: 2A AC/DC (28 AWG) • 额定电压: 50V AC/DC • 温度范围: -25°C ~ 85°C
• 适用导线: 30 - 28 AWG

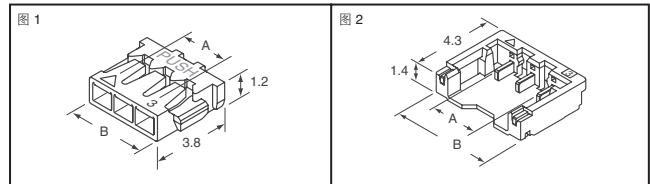


图	电路	尺寸 - mm		Digi-Key 零件编号	剪切带价格			带卷*		JST 零件编号			
		A	B		10	100	500	数量	价格				
体座													
1	2	1.2	2.6	455-2197-ND‡	.78	6.53	26.12	—	—	ACHR-02V-S			
	2	1.2	3.2	455-2200-ND‡	1.22	10.16	40.64	—	—	ACHTP-02V-S			
	2	1.2	3.2	455-2201-ND‡	1.14	9.52	38.08	—	—	ACHTR-02V-S			
	3	2.4	3.8	455-2198-ND‡	.80	6.71	26.82	—	—	ACHR-03V-S			
4	3.6	5.0	455-2199-ND‡	.88	7.30	29.19	—	—	ACHR-04V-A-S				
带罩接头													
顶部入口 - 侧面插入型													
2	2	1.2	2.6	455-2202-1-ND	4.12	34.36	137.43	4,500	228.14/M	BM02B-ACHSS-GAN-TF(LF)(SN)			
	3	2.4	3.8	455-2203-1-ND	4.81	40.12	160.46	4,500	266.37/M	BM03B-ACHSS-GAN-TF(LF)(SN)			
	4	3.6	6.6	455-2204-1-ND	5.78	48.19	192.75	4,500	319.97/M	BM04B-ACHSS-A-GAN-TF(LF)(SN)			
触点 - 镀金													
30 - 28 AWG		455-2195-1-ND		.60			4.98		19.91		30,000	26.49/M	SACH-003G-P0.2
30 - 28 AWG		455-2196-1-ND		.54			4.51		18.02		30,000	23.97/M	SACHP-003G-P0.2
30 - 28 AWG		455-2206-2-ND▲		—			—		—		1,000	205.06	MINI-SACH-003G-P0.2
30 - 28 AWG		455-2207-2-ND▲		—			—		—		1,000	205.06	MINI-SACHP-003G-P0.2
压接工具													
30 - 28 AWG		455-2205-ND		982.80/1			—		—		—	—	YRS-1190
迷你 ACH 卷		455-2208-ND		1486.55/1			—		—		—	—	WC-ACH2830

* 将 1-ND 改为 2-ND, 即为带卷零件编号。 ‡ 散装

▲ 带卷 (无剪切带封装)

GH 系列 1.25mm 连接器



专为等离子显示器面板、LCD 显示器、笔记本电脑、PDA、手机或其它小型电子设备而开发。

特点: 创新的体座锁定设计, 锁紧装置便于处理及固定。接头完全被遮住, 可防止插座以一定的角度配接连接器时可能出现的损坏。技术规格: • 额定电流: 1.0A AC/DC (26 AWG) • 额定电压: 50V AC/DC • 温度范围: -25°C ~ 85°C • 适用导线: 线芯规格 30 - 26 AWG

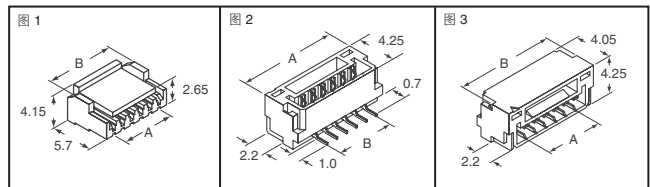


图	电路	尺寸 - mm		Digi-Key 零件编号	价格			JST 零件编号
		A	B		10	100	500	
体座								
1	2	1.25	3.75	455-1592-ND	.62	5.19	20.74	GHR-02V-S
	3	2.50	5.00	455-1593-ND	.66	5.47	21.88	GHR-03V-S
	4	3.75	6.25	455-1594-ND	.69	5.76	23.03	GHR-04V-S
	5	5.00	7.50	455-1595-ND	1.11	9.27	37.09	GHR-05V-S
	6	6.25	8.75	455-1596-ND	1.13	9.45	37.78	GHR-06V-S

(转下页)



图	电路	尺寸 - mm		Digi-Key 零件编号	价格			JST 零件编号
		A	B		10	100	500	
1	7	7.50	10.00	455-1597-ND	1.16	9.67	38.69	GHR-07V-S
	8	8.75	11.25	455-1598-ND	1.17	9.76	39.05	GHR-08V-S
	9	10.00	12.50	455-1599-ND	1.18	9.80	39.20	GHR-09V-S
	10	11.25	13.75	455-1600-ND	1.19	9.90	39.61	GHR-10V-S
	11	12.50	15.00	455-1601-ND	1.22	10.19	40.76	GHR-11V-S
	12	13.75	16.25	455-1602-ND	1.24	10.36	41.45	GHR-12V-S
	13	15.00	17.50	455-1603-ND	1.27	10.60	42.38	GHR-13V-S
	14	16.25	18.75	455-1604-ND	1.29	10.77	43.07	GHR-14V-S
	15	17.50	20.00	455-1605-ND	1.32	11.00	43.98	GHR-15V-S

图	电路	尺寸 - mm		Digi-Key 零件编号	剪切带价格			带卷*		JST 零件编号	
		A	B		10	100	500	数量	价格		
接头											
顶端插入											
2	2	1.25	5.75	455-1578-1-ND	2.55	21.25	85.00	2,500	141.10/M	BM02B-GHS-TBT(LF)(SN)	
	3	2.50	7.00	455-1579-1-ND	2.75	22.91	91.65	2,500	152.14/M	BM03B-GHS-TBT(LF)(SN)	
	4	3.75	8.25	455-1580-1-ND	2.94	24.47	97.87	2,500	162.47/M	BM04B-GHS-TBT(LF)(SN)	
	5	5.00	9.50	455-1581-1-ND	3.07	25.62	102.47	2,500	170.10/M	BM05B-GHS-TBT(LF)(SN)	
	6	6.25	10.75	455-1582-1-ND	3.73	31.09	124.37	2,500	206.46/M	BM06B-GHS-TBT(LF)(SN)	
	7	7.50	12.00	455-1583-1-ND	3.90	32.53	130.12	2,500	216.00/M	BM07B-GHS-TBT(LF)(SN)	
	8	8.75	13.25	455-1584-1-ND	4.04	33.68	134.72	2,500	223.64/M	BM08B-GHS-TBT(LF)(SN)	
	9	10.00	14.50	455-1585-1-ND	4.22	35.18	140.72	2,500	233.60/M	BM09B-GHS-TBT(LF)(SN)	
	10	11.25	15.75	455-1586-1-ND	4.49	37.43	149.71	2,500	248.52/M	BM10B-GHS-TBT(LF)(SN)	
	11	12.50	17.00	455-1587-1-ND	4.86	40.47	161.89	2,500	268.74/M	BM11B-GHS-TBT(LF)(SN)	
	12	13.75	18.25	455-1588-1-ND	4.88	40.71	162.82	2,500	270.28/M	BM12B-GHS-TBT(LF)(SN)	
	13	15.00	19.50	455-1589-1-ND	5.22	43.47	173.88	2,500	288.64/M	BM13B-GHS-TBT(LF)(SN)	
	14	16.25	20.75	455-1590-1-ND	5.22	43.53	174.10	2,500	289.01/M	BM14B-GHS-TBT(LF)(SN)	
	15	17.50	22.00	455-1591-1-ND	5.40	45.03	180.10	2,500	298.97/M	BM15B-GHS-TBT(LF)(SN)	
	侧面插入										
3	2	1.25	5.75	455-1564-1-ND	2.67	22.28	89.12	2,500	147.94/M	SM02B-GHS-TB(LF)(SN)	
	3	2.50	7.00	455-1565-1-ND	2.84	23.66	94.65	2,500	157.12/M	SM03B-GHS-TB(LF)(SN)	
	4	3.75	8.25	455-1566-1-ND	3.01	25.10	100.40	2,500	166.67/M	SM04B-GHS-TB(LF)(SN)	
	5	5.00	9.50	455-1567-1-ND	3.17	26.42	105.69	2,500	175.45/M	SM05B-GHS-TB(LF)(SN)	
	6	6.25	10.75	455-1568-1-ND	3.88	32.30	129.19	2,500	214.46/M	SM 07B-GHS-TB(LF)(SN)	
	8	8.75	13.25	455-1570-1-ND	4.32	35.99	143.94	2,500	238.94/M	SM08B-GHS-TB(LF)(SN)	
	9	10.00	14.50	455-1571-1-ND	4.60	38.34	153.36	2,500	254.58/M	SM09B-GHS-TB(LF)(SN)	
	10	11.25	15.75	455-1572-1-ND	4.75	39.61	158.44	2,500	263.02/M	SM10B-GHS-TB(LF)(SN)	
	11	12.50	17.00	455-1573-1-ND	4.96	41.34	165.35	2,500	274.48/M	SM11B-GHS-TB(LF)(SN)	
	12	13.75	18.25	455-1574-1-ND	5.15	42.89	171.57	2,500	284.81/M	SM12B-GHS-TB(LF)(SN)	
	13	15.00	19.50	455-1575-1-ND	5.31	44.22	176.86	2,500	293.59/M	SM13B-GHS-TB(LF)(SN)	
	14	16.25	20.75	455-1576-1-ND	5.46	45.49	181.94	2,500	302.02/M	SM14B-GHS-TB(LF)(SN)	
	15	17.50	22.00	455-1577-1-ND	5.62	46.81	187.23	2,500	310.80/M	SM15B-GHS-TB(LF)(SN)	
	触点 - 镀锡										
			30 - 26 AWG	455-1606-2-ND	—	—	—	23,000	23.47/M	SSHL-002T-P0.2	
		30 - 26 AWG	455-1607-1-ND	2.09	17.43	69.73	1,000	115.75	MINI-SSHL-002T-P0.2		
压接工具											
		30 - 26 AWG	455-1609-ND	990.30/1	—	—	—	—	YRS-1140		
		迷你卷	455-1608-ND	1419.00/1	—	—	—	—	WC-GH2630		

* 将 1-ND 改为 2-ND, 即为带卷零件编号。 † 带卷 (无剪切带封装)

GHD 系列 1.25mm 连接器



此连接器被设计为 GH 系列双排型连接器。

特点:

- 安全卡锁设备 • 低插入力 • 防止触点变形 • 用于拾取的吸入区

技术规格:

- 额定电流: 1.0A AC/DC (26 AWG) • 额定电压: 50V AC/DC
- 温度范围: -25°C - 85°C • 适用导线: 线芯规格 30 - 26 AWG

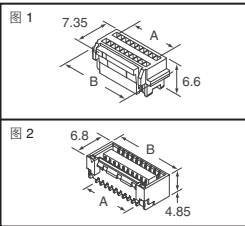


图	电路	尺寸 - mm		Digi-Key 零件编号	剪切带价格			带卷*		JST 零件编号
		A	B		10	100	500	数量	价格	
体座										
1	20	11.25	15.75	455-1913-ND†	2.42	20.20	80.79	—	—	GHDH-(20)V-S
接头										
顶端插入										
2	20	11.25	15.75	455-1916-1-ND	11.77	98.10	392.40	1,250	651.39/M	BM(20)B-GHDS-G-TF(LF)(SN)
触点										
		30 - 26 AWG	455-1914-1-ND	.46	3.81	15.24	20,000	20.27/M	SGHD-002GA-P0.2	
		30 - 26 AWG	455-1915-1-ND	3.28	27.29	109.17	1,000	181.22	MINI-SGHD-002GA-P0.2	

* 将 1-ND 改为 2-ND, 即为带卷零件编号。 † 散装

ZH 系列 1.5mm 连接器



特点:

- 该连接器仅需要标准 JST 2.0mm 连接器所需安装空间的 45% 左右 • 通过触点紧固口可以看到触点是否锁定 • 触点中心的凹穴可以确保接触, 且触点电阻低, 甚至在连接器受到振动或变形时也可保持连接牢固。
- 技术规格: • 额定电流: 1.0A AC/DC • 额定电压: 50V AC/DC • 温度范围: -25°C - 85°C • 适用导线: 36 - 32 AWG

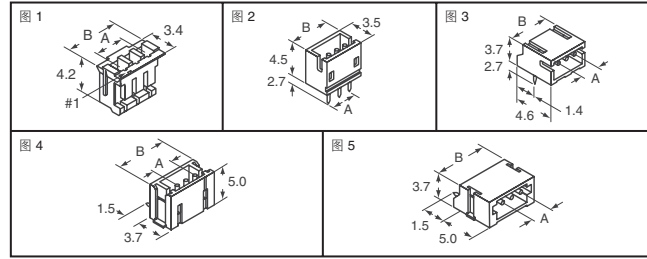


图	电路	尺寸 - mm		Digi-Key 零件编号	价格			JST 零件编号
		A	B		10	100	500	
体座 - 颜色: 自然白 - 符合 RoHS 规范要求								
1	2	1.5	4.5	455-1366-ND	.37	3.12	12.46	ZHR-2
	3	3.0	6.0	455-1160-ND	.39	3.24	12.94	ZHR-3
	4	4.5	7.5	455-1202-ND	.47	3.93	15.73	ZHR-4
	5	6.0	9.0	455-1201-ND	.49	4.12	16.46	ZHR-5
	6	7.5	10.5	455-1129-ND	.80	6.65	26.58	ZHR-6
	7	9.0	12.0	455-1200-ND	.94	7.87	31.47	ZHR-7
	8	10.5	13.5	455-1199-ND	.99	8.28	33.12	ZHR-8
	9	12.0	15.0	455-1196-ND	1.09	9.06	36.23	ZHR-9
	10	13.5	16.5	455-1197-ND	1.10	9.17	36.69	ZHR-10
	11	15.0	18.0	455-1191-ND	1.53	12.76	51.04	ZHR-11
	12	16.5	19.5	455-1195-ND	1.55	12.92	51.67	ZHR-12
	13	18.0	21.0	455-1194-ND	1.58	13.17	52.69	ZHR-13
	接头 - 颜色: 自然白							
顶端插入通孔 (有罩)								
2	11	15.0	18.0	455-1222-ND	3.95	32.93	131.71	B11B-ZR
	13	18.0	21.0	455-1209-ND	4.24	35.31	141.23	B13B-ZR
顶端插入通孔 (有罩) - 符合 RoHS 规范要求								
2	2	1.5	4.5	455-1657-ND	.85	7.12	28.46	B2B-ZR(LF)(SN)
	3	3.0	6.0	455-1658-ND	1.11	9.23	36.93	B3B-ZR(LF)(SN)
	4	4.5	7.5	455-1659-ND	1.33	11.12	44.46	B4B-ZR(LF)(SN)
	5	6.0	9.0	455-1660-ND	1.58	13.17	52.69	B5B-ZR(LF)(SN)
	6	7.5	10.5	455-1661-ND	1.86	15.47	61.86	B6B-ZR(LF)(SN)
	7	9.0	12.0	455-1662-ND	2.31	19.23	76.91	B7B-ZR(LF)(SN)
	8	10.5	13.5	455-1663-ND	2.47	20.58	82.32	B8B-ZR(LF)(SN)
	9	12.0	15.0	455-1664-ND	2.86	23.82	95.26	B9B-ZR(LF)(SN)
	10	13.5	16.5	455-1665-ND	3.05	25.40	101.61	B10B-ZR(LF)(SN)
	11	15.0	18.0	455-1666-ND	3.95	32.93	131.71	B11B-ZR(LF)(SN)
	12	16.5	19.5	455-1667-ND	4.18	34.87	139.47	B12B-ZR(LF)(SN)
	13	18.0	21.0	455-1668-ND	4.24	35.31	141.23	B13B-ZR(LF)(SN)
	侧面插入通孔 (有罩)							
3	7	9.0	12.0	455-1248-ND	2.63	21.88	87.50	S7B-ZR
	12	16.5	19.5	455-1253-ND	4.16	34.69	138.77	S12B-ZR
	13	18.0	21.0	455-1252-ND	4.47	37.28	149.12	S13B-ZR
侧面插入通孔 (有罩) - 符合 RoHS 规范要求								
3	2	1.5	4.5	455-1669-ND	.93	7.76	31.05	S2B-ZR(LF)(SN)
	3	3.0	6.0	455-1670-ND	1.21	10.12	40.46	S3B-ZR(LF)(SN)
	4	4.5	7.5	455-1671-ND	1.50	12.53	50.10	S4B-ZR(LF)(SN)
	5	6.0	9.0	455-1672-ND	1.80	15.00	59.98	S5B-ZR(LF)(SN)
	6	7.5	10.5	455-1673-ND	2.17	18.11	72.44	S6B-ZR(LF)(SN)
	7	9.0	12.0	455-1674-ND	2.63	21.88	87.50	S7B-ZR(LF)(SN)
	8	10.5	13.5	455-1675-ND	2.85	23.76	95.03	S8B-ZR(LF)(SN)
	9	12.0	15.0	455-1676-ND	3.20	26.64	106.54	S9B-ZR(LF)(SN)
	10	13.5	16.5	455-1677-ND	3.52	29.34	117.37	S10B-ZR(LF)(SN)
	11	15.0	18.0	455-1678-ND	3.86	32.17	128.66	S11B-ZR(LF)(SN)
	12	16.5	19.5	455-1679-ND	4.16	34.69	138.77	S12B-ZR(LF)(SN)
	13	18.0	21.0	455-1680-ND	4.47	37.28	149.12	S13B-ZR(LF)(SN)

图	电路	尺寸 - mm		Digi-Key 零件编号	剪切带价格			带卷*		JST 零件编号
		A	B		10	100	500	数量	价格	
接头										
顶端插入 SMT (有罩)										
4	11	15.0	19.5	455-1296-1-ND	12.84	114.91	506.94	—	—	B11B-ZR-SM3-TF
顶端插入 SMT (有罩) - 符合 RoHS 规范要求										
4	2	1.5	6.0	455-1681-1-ND	4.15	34.58	138.30	1,000	229.58	B2B-ZR-SM4-TF(LF)(SN)
	3	3.0	7.5	455-1682-1-ND	4.64	38.69	154.76	1,000	256.90	B3B-ZR-SM4-TF(LF)(SN)
	4	4.5	9.0	455-1683-1-ND	5.03	41.93	167.70	1,000	278.38	B4B-ZR-SM4-TF(LF