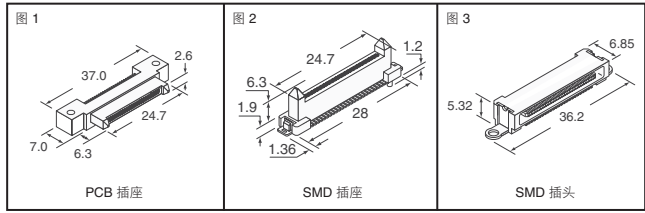




PM1 系列 0.8mm 连接器



技术规格: • 触点电阻: 最大 70mΩ • 电介质耐受电压: 每分钟 AC250 Vr.m.s • 工作温度: -40°C ~ 85°C • 额定电流: 每触点 0.5A • 绝缘电阻: 最小 100MΩ • 额定电压: AC125Vr.m.s
材料和表面处理: • 底座绝缘体: 填充耐热型玻璃的 LCP, UL 94V-0, 黑色; • 触点: 铜合金/配接区: 镀金; 端子区: 镍上镀锡 • 加固: 铜合金, 镀锡



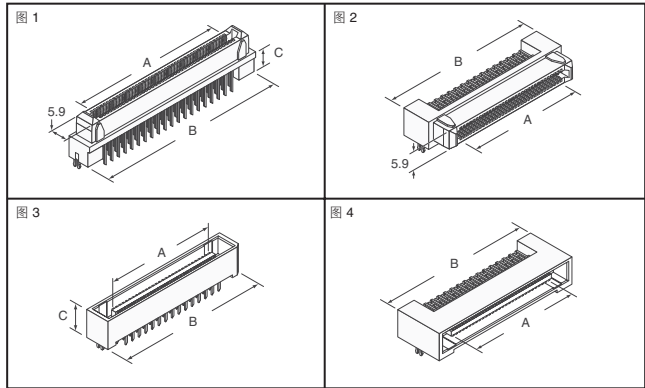
图号	位置数量	Digi-Key 零件编号	1	单价 25	100	JAE 零件编号
1	50	670-1090-ND	3.66	2.14	1.96	PM1F050N1AE
		670-1091-ND	5.73	3.35	3.06	PM1F050NSA
2	50	670-1092-ND	6.45	4.39	3.87	PM1F050V1AE
		670-1093-ND	6.15	3.49	3.28	PM1F050VDA
3	50	670-1094-ND	3.87	2.26	2.07	PM1M050H1AE
		670-1095-1-ND† 670-1095-2-ND‡	6.46	4.40	3.88	PM1M050HDAR1000 PM1M050HDAR1000

† 斜切带 ‡ 带卷

TX24 和 TX25 系列 1.27mm 连接器



技术规格: • 额定电流: 1A • 电介质耐受电压: 每分钟 500VACr.m.s • 绝缘电阻: 最小 100MΩ • 触点电阻: 最大 40mΩ • 工作温度: -40°C ~ 80°C • 适用 PCB 厚度: 1.6 mm 材料和表面处理: • 绝缘体: 玻璃填充 PBT (UL 94V-0, 黑色) • 钩引脚: 铜合金/镀锡 • 触点: 铜合金; 接触区域: 镍层上镀金至少 0.1 μm • 端子区: 镀锡



位置数量	尺寸 (mm)			Digi-Key 零件编号	1	单价 25	100	JAE 零件编号
	A	B	C					
TX24 系列								
图 1 - 插座, 直角 - 通孔								
30	17.78	31.7	2.8	670-1375-ND	1.64	.93	.72	TX24-30R-6ST-H1E
			670-1376-ND	1.60	.90	.70	TX24-30R-6ST-N1E	
			6.8	670-1371-ND	1.64	.93	.72	TX24-30R-10ST-H1E
			670-1372-ND	1.56	.88	.69	TX24-30R-10ST-N1E	
			8.8	670-1373-ND	1.64	.93	.72	TX24-30R-12ST-H1E
			670-1374-ND	1.56	.88	.69	TX24-30R-12ST-N1E	
40	24.13	38.0	2.8	670-1384-ND	1.86	1.06	.91	TX24-40R-6ST-H1E
			670-1385-ND	1.75	1.00	.88	TX24-40R-6ST-N1E	
			6.8	670-1380-ND	1.86	1.06	.91	TX24-40R-10ST-H1E
			670-1381-ND	1.75	1.00	.88	TX24-40R-10ST-N1E	
			8.8	670-1382-ND	1.86	1.06	.91	TX24-40R-12ST-H1E
			670-1383-ND	1.75	1.00	.88	TX24-40R-12ST-N1E	
50	30.48	44.4	2.8	670-1392-ND	2.28	1.30	1.11	TX24-50R-6ST-H1E
			670-1393-ND	2.17	1.24	1.06	TX24-50R-6ST-N1E	
			6.8	670-1388-ND	2.28	1.30	1.11	TX24-50R-10ST-H1E
			670-1389-ND	2.17	1.24	1.06	TX24-50R-10ST-N1E	
			8.8	670-1390-ND	2.28	1.30	1.11	TX24-50R-12ST-H1E
			670-1391-ND	2.17	1.24	1.06	TX24-50R-12ST-N1E	
60	36.83	50.7	2.8	670-1401-ND	2.45	1.40	1.19	TX24-60R-6ST-E1E
			670-1403-ND	2.38	1.36	1.16	TX24-60R-6ST-N1E	
			670-1404-ND	6.33	3.59	3.38	TX24-60R-6VF-D1E	
			670-1402-ND	2.45	1.40	1.19	TX24-60R-6ST-H1E	
			6.8	670-1396-ND	2.45	1.40	1.19	TX24-60R-10ST-H1E
			670-1397-ND	2.38	1.36	1.16	TX24-60R-10ST-N1E	
120	74.93	88.8	8.8	670-1398-ND	2.45	1.40	1.19	TX24-60R-12ST-E1E
			670-1399-ND	2.45	1.40	1.19	TX24-60R-12ST-H1E	
140	90.17	104.04	8.8	670-1400-ND	2.38	1.36	1.16	TX24-60R-12ST-N1E

位置数量	尺寸 (mm)			Digi-Key 零件编号	1	单价 25	100	JAE 零件编号
	A	B	C					
80	49.53	63.4	2.8	670-1413-ND	3.08	1.76	1.50	TX24-80R-6ST-E1E
			670-1414-ND	3.08	1.76	1.50	TX24-80R-6ST-H1E	
			670-1415-ND	2.98	1.70	1.45	TX24-80R-6ST-N1E	
			6.8	670-1407-ND	2.87	1.64	1.40	TX24-80R-10ST-E1E
			670-1408-ND	3.08	1.76	1.50	TX24-80R-10ST-H1E	
			670-1409-ND	2.98	1.70	1.45	TX24-80R-10ST-N1E	
100	62.23	76.1	2.8	670-1410-ND	3.08	1.76	1.50	TX24-80R-12ST-E1E
			670-1411-ND	3.08	1.76	1.50	TX24-80R-12ST-H1E	
			670-1412-ND	2.98	1.70	1.45	TX24-80R-12ST-N1E	
			6.8	670-1362-ND	3.00	1.80	1.60	TX24-100R-6ST-E1E
			670-1363-ND	2.43	1.46	1.30	TX24-100R-6ST-H1E	
			670-1364-ND	3.40	1.94	1.65	TX24-100R-6ST-N1E	
120	74.93	88.8	8.8	670-1356-ND	3.00	1.80	1.60	TX24-100R-10ST-E1E
			670-1357-ND	3.00	1.80	1.60	TX24-100R-10ST-H1E	
			670-1358-ND	3.40	1.94	1.65	TX24-100R-10ST-N1E	
			670-1359-ND	3.00	1.80	1.60	TX24-100R-12ST-E1E	
			670-1360-ND	3.00	1.80	1.60	TX24-100R-12ST-H1E	
			670-1361-ND	3.40	1.94	1.65	TX24-100R-12ST-N1E	
140	90.17	104.04	8.8	670-1367-ND	3.00	1.80	1.60	TX24-120R-6ST-E1E
			670-1368-ND	3.33	2.00	1.78	TX24-120R-6ST-H1E	

图 2 - 插座, 直角 - 通孔

位置数量	A	B	C	Digi-Key 零件编号	1	单价 25	100	JAE 零件编号
40	24.13	38.0	—	670-1378-ND	1.64	.93	.72	TX24-30R-LT-H1E
				670-1379-ND	1.60	.90	.70	TX24-30R-LT-N1E
				670-1386-ND	1.86	1.06	.91	TX24-40R-LT-H1E
50	30.48	44.4	—	670-1387-ND	2.45	1.40	1.23	TX24-40R-LT-N1E
				670-1394-ND	2.28	1.30	1.11	TX24-50R-LT-H1E
60	36.83	50.7	—	670-1395-ND	2.17	1.24	1.06	TX24-50R-LT-N1E
				670-1405-ND	2.45	1.40	1.19	TX24-60R-LT-H1E
80	49.53	63.4	—	670-1406-ND	2.38	1.36	1.16	TX24-60R-LT-N1E
				670-1416-ND	3.08	1.76	1.50	TX24-80R-LT-H1E
100	62.23	76.1	—	670-1417-ND	2.98	1.70	1.45	TX24-80R-LT-N1E
				670-1365-ND	3.00	1.80	1.60	TX24-100R-LT-H1E
120	74.93	88.8	—	670-1366-ND	3.40	1.94	1.65	TX24-100R-LT-N1E
				670-1369-ND	3.87	2.26	2.07	TX24-120R-LT-H1E
140	90.17	104.04	—	670-1370-ND	6.33	3.59	3.38	TX24-140R-LT-H1E

TX25 系列

图 3 - 插头, 直角 - 通孔

位置数量	A	B	C	Digi-Key 零件编号	1	单价 25	100	JAE 零件编号	
									30
40	24.13	38.0	11.2	670-1435-ND	1.56	.88	.69	TX25-30P-6ST-N1E	
				670-1436-ND	1.64	.93	.72	TX25-30P-8ST-H1E	
				670-1437-ND	1.60	.90	.70	TX25-30P-8ST-N1E	
				15.2	670-1432-ND	1.64	.93	.72	TX25-30P-12ST-H1E
				670-1433-ND	1.56	.88	.69	TX25-30P-12ST-N1E	
				9.2	670-1442-ND	1.86	1.06	.91	TX25-40P-6ST-E1E
50	30.48	44.4	11.2	670-1443-ND	1.86	1.06	.91	TX25-40P-6ST-H1E	
				670-1444-ND	1.75	1.00	.88	TX25-40P-6ST-N1E	
				670-1445-ND	1.86	1.06	.91	TX25-40P-8ST-E1E	
				670-1446-ND	1.86	1.06	.91	TX25-40P-8ST-H1E	
				670-1447-ND	1.75	1.00	.88	TX25-40P-8ST-N1E	
				15.2	670-1440-ND	1.86	1.06	.91	TX25-40P-12ST-H1E
60	36.83	50.7	11.2	670-1441-ND	1.75	1.00	.88	TX25-40P-12ST-N1E	
				670-1451-ND	2.28	1.30	1.11	TX25-50P-6ST-E1E	
				670-1452-ND	2.28	1.30	1.11	TX25-50P-6ST-H1E	
				670-1453-ND	2.17	1.24	1.06	TX25-50P-6ST-N1E	
				15.2	670-1454-ND	2.28	1.30	1.11	TX25-50P-8ST-H1E
				670-1455-ND	2.17	1.24	1.06	TX25-50P-8ST-N1E	
80	49.53	63.4	11.2	670-1449-ND	2.28	1.30	1.11	TX25-50P-12ST-H1E	
				670-1450-ND	2.17	1.24	1.06	TX25-50P-12ST-N1E	
				670-1459-ND	2.42	1.38	1.18	TX25-60P-6ST-E1E	
				670-1460-ND	2.42	1.38	1.18	TX25-60P-6ST-H1E	
				670-1461-ND	2.38	1.36	1.16	TX25-60P-6ST-N1E	
				15.2	670-1462-ND	2.42	1.38	1.18	TX25-60P-8ST-E1E
100	62.23	76.1	11.2	670-1463-ND	2.42	1.38	1.18	TX25-60P-8ST-H1E	
				670-1464-ND	2.38	1.36	1.16	TX25-60P-8ST-N1E	
				670-1457-ND	2.45	1.40	1.19	TX25-60P-12ST-H1E	
				670-1458-ND	2.38	1.36	1.16	TX25-60P-12ST-N1E	
				9.2	670-1470-ND	3.08	1.76	1.50	TX25-80P-6ST-E1E
				670-1471-ND	2.98	1.70	1.45	TX25-80P-6ST-N1E	
120	74.93	88.8	9.2	670-1472-ND	3.08	1.76	1.50	TX25-80P-8ST-E1E	
				670-1473-ND	2.98	1.70	1.45	TX25-80P-8ST-N1E	
				670-1467-ND	3.08	1.76	1.50	TX25-80P-12ST-E1E	
				670-1468-ND	3.08	1.76	1.50	TX25-80P-12ST-H1E	
				670-1469-ND	2.98	1.70	1.45	TX25-80P-12ST-N1E	
				9.2	670-1420-ND	3.00	1.80	1.60	TX25-100P-6ST-E1E
140	90.17	104.04	9.2	670-1421-ND	3.00	1.80	1.60	TX25-100P-6ST-H1E	
				670-1422-ND	3.40	1.94	1.65	TX25-100P-6ST-N1E	
				670-1423-ND	3.00	1.80	1.60	TX25-100P-8ST-E1E	
				670-1424-ND	3.00	1.80	1.60	TX25-100P-8ST-H1E	
				670-1425-ND	3.40	1.94	1.65	TX25-100P-8ST-N1E	
				15.2	670-1418-ND	3.00	1.80	1.60	TX25-100P-12ST-H1E
120	74.93	88.8	9.2	670-1419-ND	3.40	1.94	1.65	TX25-100P-12ST-N1E	
				670-1428-ND	3.87	2.26	2.07	TX25-120P-6ST-H1E	
140	90.17	104.04	—	670-1429-ND	3.69	2.16	1.97	TX25-120P-6ST-N1E	

图 4 - 插头, 直角 - 通孔

位置数量	A	B	C	Digi-Key 零件编号	1	单价 25	100	JAE 零件编号
40	24.13	38.0	—	670-1439-ND	1.60	.90	.70	TX25-30P-LT-N1E
				670-1448-ND	1.75	1.00	.88	TX25-40P-LT-N1E
				670-1456-ND	2.17	1.24	1.06	TX25-50P-LT-N1E
50	30.48	44.4	—	670-1465-ND	2.45	1.40	1.19	TX25-60P-LT-H1E
				670-1466-ND	2.38	1.36	1.16	TX25-60P-LT-N1E
60	36.83	50.7	—	670-1474-ND	3.08	1.76	1.50	TX25-80P-LT-H1E