

FI-R 系列 0.5mm 连接器



技术规格:

- 额定电流: 每引脚最大 0.8A • 电介质耐受电压: 每分钟 AC 500 Vr.m.s. • 绝缘电阻: 最小 100MΩ • 触点电阻: 最大 40mΩ • 工作温度: -40°C ~ 80°C

材料和表面处理:

- 触点: 铜合金/触点区镀金, SMT 端子区镀锡 • 绝缘体: 耐热塑料 • 外壳: 不锈钢

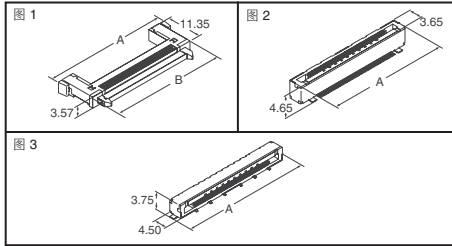


图	位置数量	尺寸 (mm)		Digi-Key 零件编号	单价			JAE 零件编号
		A	B		1	25	100	
1	21	24.95	21.25	670-1196-ND	7.05	4.00	3.76	FI-RE21HL
	31	29.95	26.25	670-1199-ND	7.47	4.24	3.99	FI-RE31HL
	41	34.95	31.25	670-1202-ND	6.65	4.53	3.99	FI-RE41HL
	51	39.95	36.25	670-1205-ND	7.00	4.76	4.20	FI-RE51HL
2	21	20.35	—	670-1198-ND	12.90	7.53	6.88	FI-RE21S-VF
	31	25.35	—	670-1201-ND	5.46	3.19	2.92	FI-RE31S-VF
	41	30.35	—	670-1204-ND	5.94	3.47	3.17	FI-RE41S-VF
	51	35.35	—	670-1207-ND	7.11	4.03	3.80	FI-RE51S-VF
3	21	22.85	—	670-1197-ND	12.90	7.53	6.88	FI-RE21S-HF
	31	27.85	—	670-1200-ND	5.46	3.19	2.92	FI-RE31S-HF
	41	32.85	—	670-1203-ND	5.94	3.47	3.17	FI-RE41S-HF
	51	37.85	—	670-1206-1-ND†	5.38	3.05	2.87	FI-RE51S-HF
				670-1206-2-ND†	3632.04/1,500			
公形、压接、镀金, 30 ~ 36 AWG				670-1194-1-ND†	.28	.15	.12	FI-RC3-1A-1E-15000
				670-1194-2-ND†	1029.21/15,000			
				670-1195-1-ND†	.28	.15	.12	FI-RC3-1B-1E-15000
				670-1195-2-ND†	1029.21/15,000			
FI-R 系列手动工具				670-1189-ND	1622.25	—	—	CT150-4C-FIR

† 剪切带价格 ‡ 卷带价格

FI-X 和 FI-E 系列 1mm 连接器



FI-X 系列: 技术规格: • 触点间距: 1mm • 适用 FPC: 0.14mm, 导线 30 ~ 40 AWG • 额定电流: 每触点 1A • 额定电压: 每触点 200AC/DC • 电介质耐受电压: 每分钟 AC 500 Vr.m.s. • 绝缘电阻: 最小 100MΩ • 触点电阻: 最大 40mΩ • 工作温度: -40°C ~ 80°C 材料和表面处理: • 触点: 铜合金; 配接部分 (连接器配接部分) / 镀上镀金 • 端子部分: 镀上镀锡 • 绝缘体: 热塑树脂 (UL 94V-0) • 外壳: 铜合金/镀锡 **FI-E 系列:** 特点: • 用于 LVDS 的最佳连接器 技术规格: • 触点电阻: 最大 40mΩ • 耐受电压: 每分钟 AC500 V r.m.s • 工作温度: -40°C ~ 80°C • 额定电流: 每个位置 AC/DC 时 1A • 额定电压: 每个位置 AC/DC 时 200V • 绝缘电阻: 最小 100MΩ

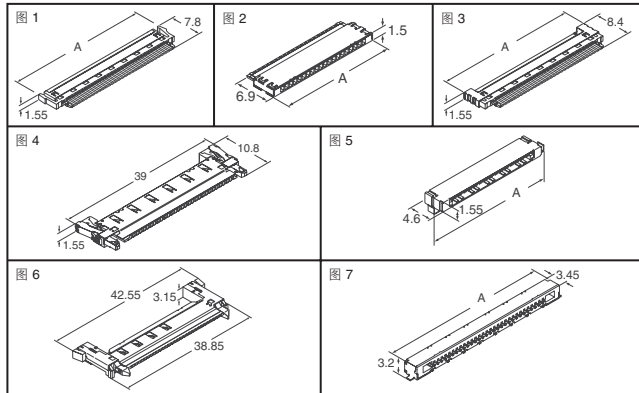


图	位置数量	尺寸 A (mm)	Digi-Key 零件编号	单价			JAE 零件编号	
				1	25	100		
FI-X 系列								
同轴插头								
1	30	38.05	670-1213-ND	7.33	4.99	4.40	FI-X30C-NPB	
线缆插头								
2	30	33.3	670-1214-ND	3.43	1.96	1.67	FI-X30H	
FPC 插头								
3	30	36.45	670-1216-ND	7.33	4.99	4.40	FI-X30M-NPB	
			670-1217-ND	7.33	4.99	4.40	FI-X30MR-NPB	
带锁杆的线缆插头								
4	30	—	670-1215-ND	2.56	1.46	1.25	FI-X30HL	
			670-1212-ND	2.94	1.68	1.43	FI-X30C2EL	
SMD 插座								
5	30	40.05	670-1219-ND	12.80	8.20	7.68	FI-X30SSL-HF	
压接引脚								
金 30 ~ 36 AWG				670-1222-1-ND†	.23	.10	.08	FI-XC3-1-15000
				670-1222-2-ND†	692.10/15,000			FI-XC3-1-15000
FI-E 系列								
带锁杆的线缆插头								
6	30	—	670-1192-ND	6.28	4.27	3.77	FI-E30HL	
SMD 插座								
7	30	38.2	670-1193-ND	8.33	5.67	5.00	FI-E30S	
用于 FI-X 和 FI-E 系列的手动工具								
670-1187-ND				991.37	—	—	CT150-4C-FIX	

† 剪切带 ‡ 卷带

FI-J 系列 0.4mm 连接器



技术规格: • 额定电流: 每个位置 AC/DC 0.3A • 额定电压: 每个位置 AC/DC 50V • 电介质耐受电压: 每分钟 AC 250 Vr.m.s • 绝缘电阻: 最小 100MΩ • 触点电阻: 最大 40mΩ • 工作温度范围: -40°C ~ 85°C • 适用线缆: AWG #42/44

材料和表面处理: • (插座) 触点/按压: 铜合金, 触点区域为镀上镀金 • 绝缘体: 耐热塑料, UL 94V-0 • 吸收绝缘体: 耐热塑料, UL 94V-0 (插头) 触点: 铜合金, 触点区域为镀上镀金 • 绝缘体: 耐热塑料, UL 94V-0 • 外壳: 不锈钢, 镀上镀锡



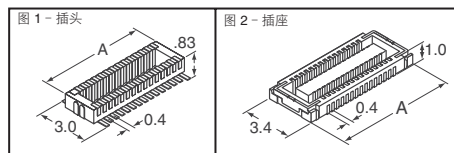
图	位置数量	尺寸 A (mm)	Digi-Key 零件编号	单价			卷带价格† 10,000	JAE 零件编号
				1	25	100		
1	20	7.6	670-1505-ND	3.77	2.47	2.20	—	FI-J20S-VF15N
	25	9.6	670-1508-ND	3.85	2.52	2.24	—	FI-J25S-VF15N
	35	13.6	670-1511-ND	4.04	2.65	2.36	—	FI-J35S-VF15N
	40	15.6	670-1514-ND	4.21	2.76	2.45	—	FI-J40S-VF15N
2	20	13.7	670-1504-ND	2.02	1.24	1.06	—	FI-J20C5
	25	15.7	670-1507-ND	2.08	1.28	1.09	—	FI-J25C5
	35	19.7	670-1510-ND	2.18	1.34	1.14	—	FI-J35C5
	40	21.7	670-1513-ND	2.24	1.38	1.18	—	FI-J40C5
插头盖								
—	20	—	670-1503-1-NDΔ	.22	.14	.12	87.08/M	FI-J20C2-SH-D-10000
	25	—	670-1506-1-NDΔ	.22	.14	.12	87.55/M	FI-J25C2-SH-D-10000
	35	—	670-1509-1-NDΔ	.22	.14	.12	88.50/M	FI-J35C2-SH-D-10000
	40	—	670-1512-1-NDΔ	.22	.14	.12	88.96/M	FI-J40C2-SH-D-10000

† 将 1-ND 改为 2-ND, 即为带卷零件编号。 Δ 剪切带

AA03 系列 0.4mm 连接器



特点: • 抗撞击和抗震动连接器 • 层叠高度 1.0mm, 小尺寸连接器



技术规格: • 额定电流: 每个位置 AC/DC 时 0.4A • 额定电压: AC/DC 50V • 电介质耐受电压: 每分钟 AC 250 Vr.m.s • 绝缘电阻: 最小 100MΩ • 触点电阻: 最大 70mΩ • 工作温度范围: -45°C ~ 85°C

材料和表面处理: • 触点: 铜合金/镀金 • 绝缘体: 耐热塑料 / (UL 94V-0, 黑色) • 按压: 插头: 铜合金/镀金 (最小 0.1um) 插座: 铜合金/镀锡

图	位置数量	尺寸 A (mm)	Digi-Key 零件编号	剪切带 单价			卷带价格† 6,000	JAE 零件编号
				1	25	100		
1	20	5.3	670-1169-1-ND	1.00	.60	.54	432.98/M	AA03-P020VA2-R6000
	22	5.7	670-1170-1-ND	3.15	1.89	1.68	1365.00/M	AA03-P022VA2-R6000
	24	6.1	670-1171-1-ND	3.59	2.16	1.92	1554.14/M	AA03-P024VA2-R6000
	30	7.3	670-1172-1-ND	2.36	1.42	1.27	1024.16/M	AA03-P030VA2-R6000
	40	9.3	670-1173-1-ND	2.98	1.79	1.59	1290.27/M	AA03-P040VA2-R6000
	50	11.3	670-1174-1-ND	4.69	2.74	2.50	2031.20/M	AA03-P050VA2-R6000
2	80	17.3	670-1175-1-ND	5.17	3.02	2.76	2241.79/M	AA03-P080VA2-R6000
	20	6.3	670-1176-1-ND	1.00	.60	.54	432.98/M	AA03-S020VA1-R6000
	22	6.7	670-1177-1-ND	3.61	2.17	1.93	1565.97/M	AA03-S022VA1-R6000
	24	7.1	670-1178-1-ND	3.66	2.20	1.95	1584.03/M	AA03-S024VA1-R6000
	30	8.3	670-1179-1-ND	2.36	1.38	1.27	1024.16/M	AA03-S030VA1-R6000
	40	10.3	670-1180-1-ND	2.98	1.74	1.59	1290.55/M	AA03-S040VA1-R6000
50	12.3	670-1181-1-ND	4.69	2.74	2.51	2031.59/M	AA03-S050VA1-R6000	
	80	18.3	670-1182-1-ND	5.88	3.33	3.14	2546.47/M	AA03-S080VA1-R6000

† 将 1-ND 改为 2-ND, 即为带卷零件编号。

WA6 系列 0.4mm 连接器



特点: • 与 JEDEC 标准、MO-260B 和 SO-004A 兼容。• 即便在间距密度非常高的情况下, 使用行业中最大的 214 触点仍可防止连接器变形 • 连接器各角落都有焊接增强型触点

技术规格: • 工作温度范围: -55°C ~ 85°C • 额定电流: 每引脚 AC/DC 时均为 0.3A • 触点电阻: 最大 70mΩ • 电介质耐受电压: 每分钟 AC 500 Vr.m.s. • 绝缘电阻: 最小 100MΩ

材料和表面处理: • 触点: 铜合金/触点区: 金, 端子区: 镀金膜 • 绝缘体: 耐热塑料

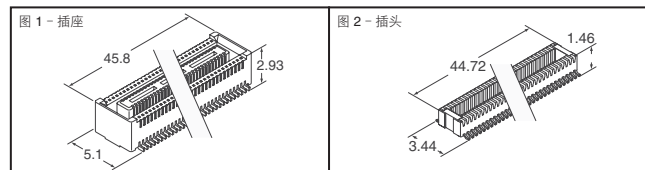


图	位置数量	Digi-Key 零件编号	剪切带 单价			带卷价格† 500	JAE 零件编号
			1	25	100		
1	214	670-1161-1-ND	12.38	8.80	7.98	3657.50	WA6214VA1TR500
2	214	670-1162-1-ND	12.38	8.80	7.98	3657.50	WA6M214VA1TR500

† 将 1-ND 改为 2-ND, 即为带卷零件编号。