



DF1B 系列连接器, 用于单导线连接 - 2.5mm 间距 (接上页)

图	触点数	尺寸 (mm)		Digi-Key 零件编号	价格			Hirose 零件编号
		A	B		1	25	100	
12	34	45	40	H3824-ND	.70	10.50	32.90	DF1B-34DS-2.5RC
	36	47.5	42.5	H3825-ND	.59	10.73	35.10	DF1B-36DS-2.5RC
	40	52.5	47.5	H3826-ND	.62	11.14	36.45	DF1B-40DS-2.5RC
双列直插 (完全锁定型)								
13	10	15	10	H3754-ND	.87	15.81	51.75	DF1B-10DES-2.5RC
	12	17.5	12.5	H3755-ND	.91	16.50	54.00	DF1B-12DES-2.5RC
	14	20	15	H3756-ND	.95	17.19	56.25	DF1B-14DES-2.5RC
	16	22.5	17.5	H3757-ND	.99	17.88	58.50	DF1B-16DES-2.5RC
	18	25	20	H3758-ND	1.06	19.25	63.00	DF1B-18DES-2.5RC
	20	27.5	22.5	H3759-ND	1.10	19.94	65.25	DF1B-20DES-2.5RC
	22	30	25	H3760-ND	1.14	20.63	67.50	DF1B-22DES-2.5RC
	24	32.5	27.5	H3761-ND	1.18	21.31	69.75	DF1B-24DES-2.5RC
	26	35	30	H3762-ND	1.25	22.69	74.25	DF1B-26DES-2.5RC
	28	37.5	32.5	H3763-ND	1.33	24.06	78.75	DF1B-28DES-2.5RC
	30	40	35	H3764-ND	1.37	24.75	81.00	DF1B-30DES-2.5RC
	32	42.5	37.5	H3765-ND	1.41	25.44	83.25	DF1B-32DES-2.5RC
	34	45	40	H3766-ND	1.44	26.13	85.50	DF1B-34DES-2.5RC

压接触点

AWG	Digi-Key 零件编号	散装件价格			Hirose 零件编号	剪切带* 价格			带卷† 价格	Hirose 零件编号
		1	25	100		1,000	3,000	10,000		
插头触点 - 符合 RoHS 规范要求										
镀锡										
20-22	H3827-ND	.23	2.44	6.88	DF1B-2022PC	43.50	40.60/M	27.00/M	DF1B-2022PCF	
24-28	H3831-ND	.26	2.75	6.82	DF1B-2428PC	39.00	36.40/M	23.00/M	DF1B-2428PCF	
30	H3847-ND	.29	3.00	7.44	DF1B-30PC	42.00	39.20/M	24.00/M	DF1B-30PCF	
镀金										
20-22	H3829-ND	.43	5.11	15.25	DF1B-2022PCB	91.00	87.75/M	65.00/M	DF1B-2022PCFB	
24-28	H3833-ND	.60	9.00	28.20	DF1-PD2428SCB	167.40	164.92/M	90.00/M	DF1-PD2428SCFB	
30	H3849-ND	.46	5.53	16.50	DF1B-30PCB	98.00	94.50/M	70.00/M	DF1B-30PCFB	
插口触点 - 符合 RoHS 规范要求										
镀锡										
20-22	H3828-ND	.23	2.38	5.89	DF1B-2022SC	36.80	33.35/M	20.00/M	DF1B-2022SCF	
24-28	H3832-ND	.23	2.38	5.89	DF1B-2428SC	36.80	33.35/M	19.00/M	DF1B-2428SCF	
30	H3848-ND	.23	2.38	5.89	DF1B-30SC	36.80	33.35/M	19.00/M	DF1B-30SCF	
镀金										
20-22	H3830-ND	.32	3.85	11.50	DF1B-2022SCA	70.00	67.50/M	49.00/M	DF1B-2022SCFA	
24-28	H3834-ND	.28	3.35	10.00	DF1B-2428SCA	46.50	43.40/M	39.00/M	DF1B-2428SCFA	
30	H3850-ND	.28	3.35	10.00	DF1B-30SCA	61.60	59.40/M	39.00/M	DF1B-30SCFA	

* 将 CT 添加到 Digi-Key 零件编号即为剪切带零件编号 † 将 TR 添加到 Digi-Key 零件编号即为带卷零件编号

ID 触点

AWG	Digi-Key 零件编号	散装件价格			Hirose 零件编号	剪切带* 价格			带卷† 价格	Hirose 零件编号
		1	25	100		1,000	3,000	5,000		
插头触点 - 符合 RoHS 规范要求										
镀锡										
24	H3835-ND	.23	2.54	7.15	DF1B-24PR	45.00	42.00/M	39.00/M	28.00/M	DF1B-24PRF
26	H3839-ND	.23	2.54	7.15	DF1B-26PR	45.00	42.00/M	39.00/M	28.00/M	DF1B-26PRF
28	H3843-ND	.23	2.54	7.15	DF1B-28PR	45.00	42.00/M	39.00/M	28.00/M	DF1B-28PRF
镀金										
24	H3837-ND	.29	3.43	10.25	DF1B-24PRB	60.20	58.05/M	54.83/M	45.00/M	DF1B-24PRFB
26	H3841-ND	.35	3.80	10.73	DF1B-26PRB	60.20	58.05/M	54.83/M	45.00/M	DF1B-26PRFB
28	H3845-ND	.35	3.80	10.73	DF1B-28PRB	60.20	58.05/M	54.83/M	45.00/M	DF1B-28PRFB
插口触点										
镀锡 - 符合 RoHS 规范要求										
24	H3836-ND	.19	2.00	4.96	DF1B-R24	20.80	18.85/M	17.55/M	17.00/M	DF1B-R24F
26	H3840-ND	.19	2.00	4.96	DF1B-R26	32.00	29.00/M	27.00/M	17.00/M	DF1B-R26F
28	H3844-ND	.19	2.00	4.96	DF1B-R28	32.00	29.00/M	27.00/M	17.00/M	DF1B-R28F
镀金										
24	H3838CT-ND	—	—	—	—	81.20	78.30/M	73.95/M	—	DF1B-R24FA
26	H3842-ND	.38	4.52	13.50	DF1B-R26A	81.20	78.30/M	73.95/M	—	DF1B-R26FA
28	H3846-ND	.38	4.52	13.50	DF1B-R28A	81.20	78.30/M	73.95/M	—	DF1B-R28FA
镀金 - 符合 RoHS 规范要求										
24	H11098-ND	.40	4.77	14.25	DF1B-R24A(06)	85.40	82.35/M	77.78/M	60.00/M	DF1B-R24FA(06)
26	H11099-ND	.40	4.77	14.25	DF1B-R26A(06)	85.40	82.35/M	77.78/M	60.00/M	DF1B-R26FA(06)
28	H11100-ND	.40	4.77	14.25	DF1B-R28A(06)	85.40	82.35/M	77.78/M	60.00/M	DF1B-R28FA(06)

* 将 CT 添加到 Digi-Key 零件编号中, 即为剪切带零件编号 † 将 TR 添加到 Digi-Key 零件编号中, 即为带卷零件编号

工具

说明	Digi-Key 零件编号	1	25	100	Hirose 零件编号
手动 ID 工具					
24-28AWG, 插头	H9934-ND	1036.10	—	—	DF1B-T2428HPR
24-28AWG, 插口	H9933-ND	821.60	—	—	DF1B-T2428HR
手动压接工具					
20-22AWG, 插头	H9935-ND	821.60	—	—	DF1B-TA2022PHC
24-28AWG, 插头	H9937-ND	834.60	—	—	DF1B-TA2428PHC
30AWG, 插头	H9939-ND	834.60	—	—	DF1B-TA30PHC
20-22AWG, 插口	H9936-ND	821.60	—	—	DF1B-TA2022SHC
24-28AWG, 插口	H9938-ND	834.60	—	—	DF1B-TA2428SHC
30AWG, 插口	H9940-ND	834.60	—	—	DF1B-TA30SHC
提取工具					
ID 插口	H9930-ND	3.02	58.50	187.20	DF-C-P0(A)
ID/压接引脚	H9932-ND	11.80	—	—	DF-C-P0(C)

DF1E 系列连接器

2.5 间距用于完全锁定与单线连接

特点:

- 内部锁定系统采用完全锁定机制。该机制预防意外的外部撞击而导致脱落。• 双重锁定可向线缆提供压力, 提高压接接触点固定力, 并防止压接接触点的半插入。• 配备此机制可完全防止反向插入及不同触点间的插入。

应用:

- 电子设备 • 办公机器 • 工业设备 • 消费类设备

技术规格:

- UL: E52653 • 额定电流: 20-22AWG: 3A, 24-28AWG: 1A 及 30AWG: 0.5A • 额定电压: 30VAC
- 工作温度范围: -35°C ~ 85°C • 工作湿度范围: 20% ~ 80% • 绝缘电阻: 在 500VDC 时最小为 1000MΩ
- 耐受电压: 在额定值时为 650VAC, 持续 1 分钟 (无飞弧或绝缘击穿) • 触点电阻: 在最大为 20mV 及 1mA 时测量最大为 30mΩ

材料:

- 绝缘体: 聚酰胺, 白色, UL 94V-0 (接头绝缘体: 浅褐, 固定器绝缘体: 黑色) • 触点: 压接: 镀锡磷青铜
- 接头: 黄铜, 焊接

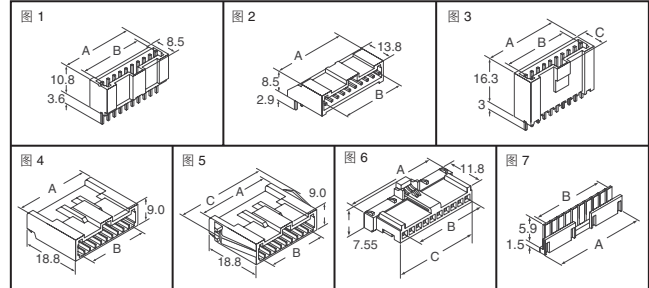


图	触点数	尺寸 (mm)			Digi-Key 零件编号	价格			Hirose 零件编号	
		A	B	C		1	25	100		
引脚接头 (镀锡)										
垂直										
1	2	7.5	2.5	—	H3591-ND	.38	4.52	13.50	DF1EC-2P-2.5DSA	
	4	12.5	7.5	—	H3593-ND	.52	6.20	18.50	DF1EC-4P-2.5DSA	
	5	15.0	10.0	—	H3594-ND	.42	6.30	19.74	DF1EC-5P-2.5DSA	
	6	17.5	12.5	—	H3595-ND	.55	8.18	25.62	DF1EC-6P-2.5DSA	
	7	20.0	15.0	—	H3596-ND	.60	9.00	28.20	DF1EC-7P-2.5DSA	
	9	25.0	20.0	—	H3598-ND	.71	10.65	33.37	DF1EC-9P-2.5DSA	
	12	32.5	27.5	—	H3601-ND	.78	14.16	46.35	DF1EC-12P-2.5DSA	
	15	40.0	35.0	—	H3604-ND	.90	16.23	53.10	DF1EC-15P-2.5DSA	
	垂直 - 符合 RoHS 规范要求									
	1	2	7.5	2.5	—	H11073-ND	.80	14.44	47.25	DF1EC-2P-2.5DSA(05)
		3	10.0	5.0	—	H11074-ND	.91	16.50	54.00	DF1EC-3P-2.5DSA(05)
		4	12.5	7.5	—	H11075-ND	.99	17.88	58.50	DF1EC-4P-2.5DSA(05)
		5	15.0	10.0	—	H11076-ND	1.10	19.94	65.25	DF1EC-5P-2.5DSA(05)
		6	17.5	12.5	—	H11077-ND	1.25	22.69	74.25	DF1EC-6P-2.5DSA(05)
		7	20.0	15.0	—	H11078-ND	1.41	25.44	83.25	DF1EC-7P-2.5DSA(05)
8		22.5	17.5	—	H11079-ND	1.48	26.81	87.75	DF1EC-8P-2.5DSA(05)	
9		25.0	20.0	—	H11080-ND	1.52	27.50	90.00	DF1EC-9P-2.5DSA(05)	
10		27.5	22.5	—	H11081-ND	1.60	28.88	94.50	DF1EC-10P-2.5DSA(05)	
11		30.0	25.0	—	H11082-ND	1.82	33.00	108.00	DF1EC-11P-2.5DSA(05)	
12		32.5	27.5	—	H11083-ND	1.82	33.00	108.00	DF1EC-12P-2.5DSA(05)	
13		35.0	30.0	—	H11084-ND	1.66	31.88	102.00	DF1EC-13P-2.5DSA(05)	
14		37.5	32.5	—	H11085-ND	1.69	32.50	104.00	DF1EC-14P-2.5DSA(05)	
15		40.0	35.0	—	H11086-ND	1.72	33.13	106.00	DF1EC-15P-2.5DSA(05)	
直角										
2	2	7.5	2.5	—	H3577-ND	.43	5.19	15.50	DF1E-2P-2.5DS	
	4	12.5	7.5	—	H3579-ND	.41	6.15	19.27	DF1E-4P-2.5DS	
	6	17.5	12.5	—	H3581-ND	.60	8.93	27.97	DF1E-6P-2.5DS	
	8	22.5	17.5	—	H3583-ND	.72	10.73	33.61	DF1E-8P-2.5DS	
	10	27.5	22.5	—	H3585-ND	.66	11.96	39.15	DF1E-10P-2.5DS	
	12	32.5	27.5	—	H3587-ND	.86	15.47	50.63	DF1E-12P-2.5DS	
	14	37.5	32.5	—	H3589-ND	.93	16.84	55.13	DF1E-14P-2.5DS	
	直角 - 符合 RoHS 规范要求									
	2	2	7.5	2.5	—	H11059-ND	.62	11.14	36.45	DF1E-2P-2.5DS(05)
		3	10.0	5.0	—	H11060-ND	.72	13.06	42.75	DF1E-3P-2.5DS(05)
		4	12.5	7.5	—	H11061-ND	.76	13.75	45.00	DF1E-4P-2.5DS(05)
		5	15.0	10.0	—	H11062-ND	.84	15.13	49.50	DF1E-5P-2.5DS(05)
		6	17.5	12.5	—	H11063-ND	.99	17.88	58.50	DF1E-6P-2.5DS(05)
		7	20.0	15.0	—	H11064-ND	1.06	19.25	63.00	DF1E-7P-2.5DS(05)
		8	22.5	17.5	—	H11065-ND	1.10	19.94	65.25	DF1E-8P-2.5DS(05)
9		25.0	20.0	—	H11066-ND	1.18	21.31	69.75	DF1E-9P-2.5DS(05)	
10		27.5	22.5	—	H11067-ND	1.25	22.69	74.25	DF1E-10P-2.5DS(05)	
11		30.0	25.0	—	H11068-ND	1.48	26.81	87.75	DF1E-11P-2.5DS(05)	
12		3								

**DF1E 系列连接器 - 2.5mm 间距, 用于完全锁定
单独电线连接 (接上页)**

图	触点数	尺寸 (mm)			Digi-Key 零件编号	1	25	100	Hirose 零件编号
垂直密封 - 符合 RoHS 规范要求									
3	2	7.5	2.5	7.8	H11087-ND	.73	10.88	34.08	DF1EG-2P-2.5DSA(05)
	3	10.0	5.0	7.8	H11088-ND	.68	12.31	40.28	DF1EG-3P-2.5DSA(05)
	4	12.5	7.5	7.8	H11089-ND	.84	15.13	49.50	DF1EG-4P-2.5DSA(05)
	5	15.0	10.0	8.0	H11090-ND	1.03	18.56	60.75	DF1EG-5P-2.5DSA(05)
	6	17.5	12.5	8.0	H11091-ND	1.14	20.63	67.50	DF1EG-6P-2.5DSA(05)
	7	20.0	15.0	8.0	H11092-ND	1.25	22.69	74.25	DF1EG-7P-2.5DSA(05)
	8	22.5	17.5	8.0	H11093-ND	1.41	25.44	83.25	DF1EG-8P-2.5DSA(05)
	9	25.0	20.0	8.0	H11094-ND	1.56	28.19	92.25	DF1EG-9P-2.5DSA(05)
	10	27.5	22.5	8.0	H11095-ND	1.75	31.63	103.50	DF1EG-10P-2.5DSA(05)
	11	30.0	25.0	8.0	H11096-ND	1.63	31.25	100.00	DF1EG-11P-2.5DSA(05)

图	触点数	尺寸 (mm)			Digi-Key 零件编号	1	25	100	Hirose 零件编号
直插插头 - 符合 RoHS 规范要求									
4	2	8.0	2.5	—	H3724-ND	.57	10.31	33.75	DF1EA-2EP-2.5C
	3	10.5	5.0	—	H3725-ND	.61	11.00	36.00	DF1EA-3EP-2.5C
	4	13.0	7.5	—	H3726-ND	.65	11.83	38.70	DF1EA-4EP-2.5C
	5	15.5	10.0	—	H3727-ND	.72	13.06	42.75	DF1EA-5EP-2.5C
	6	18.0	12.5	—	H3728-ND	.76	13.75	45.00	DF1EA-6EP-2.5C
	7	20.5	15.0	—	H3729-ND	.84	15.13	49.50	DF1EA-7EP-2.5C
	8	23.0	17.5	—	H3730-ND	.87	15.81	51.75	DF1EA-8EP-2.5C
	9	25.5	20.0	—	H3731-ND	.91	16.50	54.00	DF1EA-9EP-2.5C
	10	28.0	22.5	—	H3732-ND	.95	17.19	56.25	DF1EA-10EP-2.5C

图	触点数	尺寸 (mm)			Digi-Key 零件编号	1	25	100	Hirose 零件编号
面板安装锁定型									
5	2	8.0	2.5	15.0	H3745-ND	.57	10.31	33.75	DF1E-2EP-2.5C
	3	10.5	5.0	17.5	H3746-ND	.61	11.00	36.00	DF1E-3EP-2.5C
	4	13.0	7.5	20.0	H3747-ND	.65	11.83	38.70	DF1E-4EP-2.5C
	5	15.5	10.0	22.5	H3748-ND	.72	13.06	42.75	DF1E-5EP-2.5C
	6	18.0	12.5	25.0	H3749-ND	.76	13.75	45.00	DF1E-6EP-2.5C
	7	20.5	15.0	27.5	H3750-ND	.84	15.13	49.50	DF1E-7EP-2.5C
	8	23.0	17.5	30.0	H3751-ND	.87	15.81	51.75	DF1E-8EP-2.5C
	9	25.5	20.0	32.5	H3752-ND	.91	16.50	54.00	DF1E-9EP-2.5C
	10	28.0	22.5	35.0	H3753-ND	.95	17.19	56.25	DF1E-10EP-2.5C

图	触点数	尺寸 (mm)			Digi-Key 零件编号	1	25	100	Hirose 零件编号
插口 - 符合 RoHS 规范要求									
6	2	8.0	2.5	5.4	H3767-ND	.29	3.43	10.25	DF1E-2S-2.5C
	3	10.5	5.0	7.9	H3768-ND	.32	3.77	11.25	DF1E-3S-2.5C
	4	13.0	7.5	10.4	H3769-ND	.35	4.19	12.50	DF1E-4S-2.5C
	5	15.5	10.0	12.9	H3770-ND	.38	4.52	13.50	DF1E-5S-2.5C
	6	18.0	12.5	15.4	H3771-ND	.55	6.02	19.75	DF1E-6S-2.5C
	7	20.5	15.0	17.9	H3772-ND	.43	6.38	19.98	DF1E-7S-2.5C
	8	23.0	17.5	20.4	H3773-ND	.45	6.75	21.15	DF1E-8S-2.5C
	9	25.5	20.0	22.9	H3774-ND	.49	7.35	23.03	DF1E-9S-2.5C
	10	28.0	22.5	25.4	H3775-ND	.51	7.65	23.97	DF1E-10S-2.5C
	11	30.5	25.0	27.9	H3776-ND	.70	10.43	32.67	DF1E-11S-2.5C
	12	33.0	27.5	30.4	H3777-ND	.70	10.50	32.90	DF1E-12S-2.5C
	13	35.5	30.0	32.9	H3778-ND	.73	10.95	34.31	DF1E-13S-2.5C
	14	38.0	32.5	35.4	H3779-ND	.58	10.52	34.43	DF1E-14S-2.5C
	15	40.5	35.0	37.9	H3780-ND	.60	10.79	35.33	DF1E-15S-2.5C

图	触点数	尺寸 (mm)			Digi-Key 零件编号	1	25	100	Hirose 零件编号
固定器 - 符合 RoHS 规范要求									
7	2	8.0	2.5	—	H3855-ND	.53	6.37	19.00	DF1E-2RS/P-2.5
	3	10.5	5.0	—	H3856-ND	.41	6.15	19.27	DF1E-3RS/P-2.5
	4	13.0	7.5	—	H3857-ND	.43	6.38	19.98	DF1E-4RS/P-2.5
	5	15.5	10.0	—	H3858-ND	.46	6.90	21.62	DF1E-5RS/P-2.5
	6	18.0	12.5	—	H3859-ND	.50	7.50	23.50	DF1E-6RS/P-2.5
	7	20.5	15.0	—	H3860-ND	.52	7.80	24.44	DF1E-7RS/P-2.5
	8	23.0	17.5	—	H3861-ND	.55	8.18	25.62	DF1E-8RS/P-2.5
	9	25.5	20.0	—	H3862-ND	.57	8.55	26.79	DF1E-9RS/P-2.5
	10	28.0	22.5	—	H3863-ND	.60	9.00	28.20	DF1E-10RS/P-2.5

触点

AWG	Digi-Key 零件编号	散零件 价格			Hirose 零件编号	剪切带* 价格		带卷† 价格	Hirose 零件编号
		1	25	100		1,000	3,000		
插头触点 - 镀锡 (退火铜线) - 符合 RoHS 规范要求									
20-22	H3851-ND	.26	2.83	7.98	DF1E-2022PC	49.50	46.20/M	22.00/M	DF1E-2022PCF
24-28	H3853-ND	.29	3.12	8.80	DF1E-2428PC	54.00	50.40/M	22.00/M	DF1E-2428PCF
30	H3854-ND	.24	2.63	7.43	DF1E-30PC	46.50	43.40/M	14.00/M	DF1E-30PCF
插口压接触点 - 镀锡 (退火铜线) - 符合 RoHS 规范要求									
20-22	H3852-ND	.30	3.22	9.08	DF1E-2022SC	55.50	51.80/M	22.00/M	DF1E-2022SCF
24-28	H3828-ND	.23	2.38	5.89	DF1B-2022SC	36.80	33.35/M	20.00/M	DF1B-2022SCF
24-28	H3832-ND	.23	2.38	5.89	DF1B-2428SC	36.80	33.35/M	19.00/M	DF1B-2428SCF
30	H3848-ND	.23	2.38	5.89	DF1B-30SC	36.80	33.35/M	19.00/M	DF1B-30SCF

* 将 -ND 改为 CT-ND, 即为剪切带零件编号; † 将 -ND 改为 TR-ND, 即为带卷零件编号。

工具

说明	Digi-Key 零件编号	单价	Hirose 零件编号
手动压接工具			
20-22AWG, 引脚	H9942-ND	1103.70	HT102-DF1BE-2022P
24-28AWG, 引脚	H9943-ND	1103.70	HT102/DF1BE-2028P
30AWG, 引脚	H9944-ND	1164.80	HT102/DF1BE-30P
20-22AWG, DF1E 插口	H9941-ND	1063.40	HT102/DF1E-2022S
20-22AWG, DF1B 插口	H9936-ND	821.60	DF1B-TA2022SHC
24-28AWG, 插口	H9938-ND	834.60	DF1B-TA2428SHC
30AWG, 插口	H9940-ND	834.60	DF1B-TA30SHC
拔出工具			
压接引脚与插口	H9996-ND	3.02	DF-C-P0(B)

DF7 系列连接器

**用于备用电源的 3.96mm 间距的
微型连接器 (UL、C-UL 与 TÜV 认证产品)**

特点:

- 卡锁功能: 在这些连接器中具有采用内部系统的完全锁定功能, 这可防止因外部撞击而导致的松脱。• 可在最大电流能力下使用, 使用 16 AWG 导线可承受最大 10A 的电流。

应用:

- 各种电子设备、办公设备、工业设备及消费类设备的备用电源电路。

技术规格:

- 额定电流: 22AWG: 4A, 20AWG: 5A, 18AWG: 7A 及 16AWG: 10A • 额定电压: C-UL: AC600V TÜV: 7.92mm 间距 - AC600V, 3.96mm 间距 - AC300V • 文件编号: C-UL: E52653 TÜV: R9750437
- 触点电阻: 10mΩ 或更小 (初始值) • 绝缘电阻: 1,000MΩ 或更大 • 单装置插入与拔出寿命: 最小 0.3 N, 最大 4.5 N • 插入/拔出寿命: 20mΩ 或更小

材质:

- 插口: 绝缘材料, 聚酰胺树脂, 自然色 (白色, UL 94V-0) • 接头: 绝缘材料, 聚酰胺 (玻璃增强产品), 自然色 (浅褐), UL 94V-0 • 触点: 镀锡或镀金的铜合金 • 直插插头: 绝缘材料, 聚酰胺树脂, 自然色 (白色), UL 94V-0 • 固定器: 绝缘材料, 聚酰胺树脂, 黑色, UL 94V-0 • 压接端子: 触点, 镀锡或镀金的铜合金

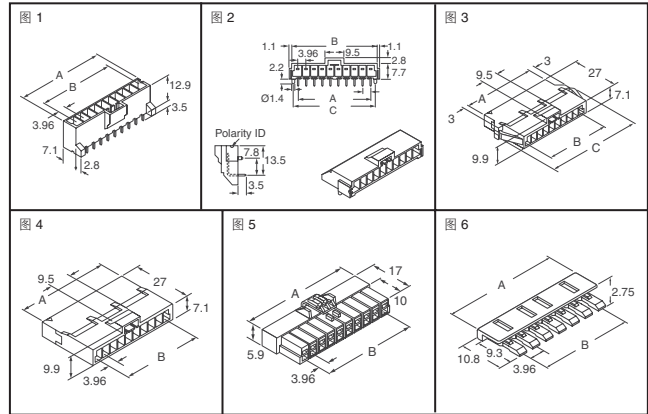


图	触点数	尺寸 (mm)			Digi-Key 零件编号	1	25	100	Hirose 零件编号
引脚接头									
垂直 - 镀锡									
1	1	—	—	—	H3472-ND	.52	6.20	18.50	DF7-1P-3.96DSA
	2	10.40	3.96	—	H2669-ND	.46	6.83	21.39	DF7-2P-3.96DSA
	3+	22.28	15.84	—	H2679-ND	.75	11.18	35.02	DF7-3P-7.92DSA

图	触点数	尺寸 (mm)			Digi-Key 零件编号	1	25	100	Hirose 零件编号
垂直 - 镀锡 - 符合 RoHS 规范要求									
1	1	—	—	—	H10826-ND	.45	6.75	21.15	DF7-1P-3.96DSA(25)
	2	10.40	3.96	—	H10827-ND	.60	9.00	28.20	DF7-2P-3.96DSA(25)
	6	26.24	19.80	—	H10831-ND	.76	13.75	45.00	DF7-6P-3.96DSA(25)
	7	30.20	23.76	—	H10832-ND	.87	15.81	51.75	DF7-7P-3.96DSA(25)
	8	34.16	27.72	—	H10833-ND	1.06	19.25	63.00	DF7-8P-3.96DSA(25)
	9	38.12	31.68	—	H10834-ND	1.14	20.63	67.50	DF7-9P-3.96DSA(25)
	10	42.08	35.64	—	H10835-ND	1.25	22.69	74.25	DF7-10P-3.96DSA(25)
	2+	14.36	7.92	—	H10836-ND	.65	9.75	30.55	DF7-2P-7.92DSA(25)
	3+	22.28	15.84	—	H10837-ND	.65	11.69	38.25	DF7-3P-7.92DSA(25)

图	触点数	尺寸 (mm)			Digi-Key 零件编号	1	25	100	Hirose 零件编号
垂直 - 镀锡 - 无导向柱									
1	2	10.40	3.96	—	H3463-ND	.40	6.00	18.80	DF7C-2P-3.96DSA

图	触点数	尺寸 (mm)			Digi-Key 零件编号	1	25	100	Hirose 零件编号
垂直 - 镀锡 - 无导向柱 - 符合 RoHS 规范要求									
1	2	10.40	3.96	—	H10838-ND	.60	9.00	28.20	DF7C-2P-3.96DSA(25)
	3	14.36	7.92	—	H10839-ND	.65	9.75	30.55	DF7C-3P-3.96DSA(25)
	5	22.28	15.84	—	H10841-ND	.72	13.06	42.75	DF7C-5P-3.96DSA(25)
	6	26.24	19.80	—	H10842-ND	.76	13.75	45.00	DF7C-6P-3.96DSA(25)
	7	30.20	23.76	—	H10843-ND	.87	15.81	51.75	DF7C-7P-3.96DSA(25)
	8	34.16	27.72	—	H10844-ND	1.06	19.25	63.00	DF7C-8P-3.96DSA(25)
	9	38.12	31.68	—	H10845-ND	1.14	20.63	67.50	DF7C-9P-3.96DSA(25)
	10	42.08	35.64	—	H10846-ND	1.25	22.69	74.25	DF7C-10P-3.96DSA(25)

图	触点数	尺寸 (mm)			Digi-Key 零件编号	1	25	100	Hirose 零件编号
垂直 - 镀金									
1	4	18.32	11.88	—	H3456-ND	1.36	24.61	80.55	DF7-4P-3.96DSA(01)
	6	26.24	19.80	—	H3458-ND	1.71	30.94	101.25	DF7-6P-3.96DSA(01)
	7	30.20	23.76						