

EDAC USB 和 Firewire 连接器



EDAC 690 系列 USB (通用串行总线) 和 693 系列 (IEEE 1394) 连接器是行业标准数据传输设备, 用于计算机和扫描仪及打印机等外围设备互连。各种特有的直角垂直型设备最大程度地减少所占用的电路板空间。USB 产品支持速度高达 1.2 Mbps 的异步和同步数据传输方法, 并且采用即插即用技术。EDAC 生产通孔式或 SMT 板式 USB 和 IEEE 1394 连接器, 及用于 USB A、B、mini-USB 和 IEEE 各种类型的模制缆线组件。

技术规格: • USB 1.1 或 USB 2.0 型 • 最少接合次数: 1500 次, 符合 EIA 364-09 标准 • 绝缘体外壳: UL 94V-0 热塑性塑料 • 触点材料: 磷青铜 (USB), 铜合金 (1394) • 触点镀层: 镀金或在镍镀层上镀金 • 触点电阻: 最大 30mΩ • 绝缘电阻: 最小 100MΩ • 额定电流: 30°C 下 1A (最大值) • 额定电压: 最大 30VAC rms • DW 电压: 在海平面时 750VAC (USB), DC500 (1394) • 屏蔽外壳: 铜合金 • 接合/分离力: 35/10 牛顿, 根据 EIA 364-13 • 温度范围: -55°C - 85°C

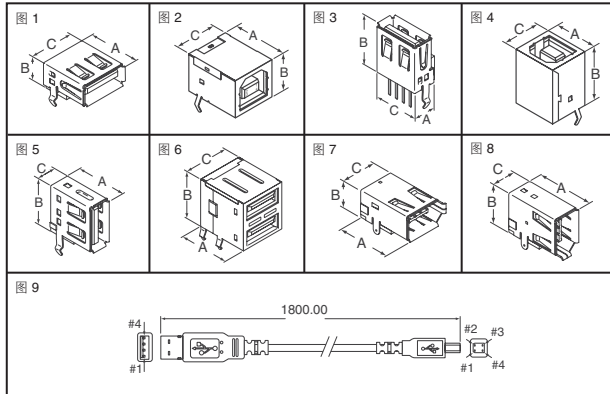
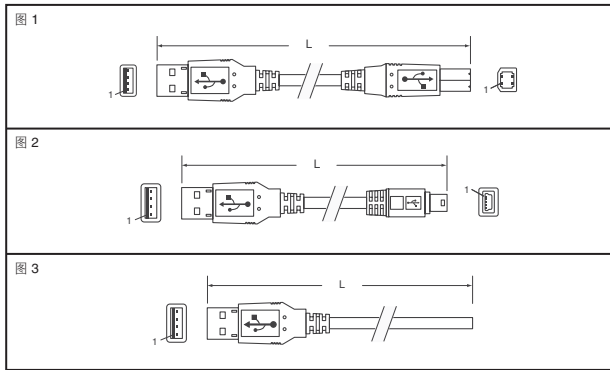


图	描述	尺寸 (mm)			Digi-Key 零件编号	单价			EDAC 零件编号
		A	B	C		1	10	100	
USB 连接器									
30μ" 金									
1	"A" 型, 单一, 水平直角	14.00	6.99	13.10	151-1080-ND	.81	.72	.58	690-004-621-013
2	"B" 型, 单一, 水平直角	16.00	10.62	12.04	151-1081-ND	1.02	.91	.73	690-004-621-023
3	"A" 型, 单一, 垂直直角	7.62	15.00	14.50	151-1082-ND	1.24	1.10	.88	690-004-660-013
4	"B" 型, 单一, 垂直直角	12.04	16.00	11.30	151-1083-ND	1.24	1.10	.88	690-004-660-023
5	"A" 型, 单一, 垂直直角	14.10	13.15	7.56	151-1084-ND	1.33	1.19	.95	690-004-661-013
6	"A" 型, 双堆叠, 水平直角	16.96	15.49	13.10	151-1085-ND	1.46	1.30	1.04	690-008-621-013
金膜									
1	"A" 型, 单一, 水平直角	14.00	6.99	13.10	151-1123-ND	.78	.69	.55	690-004-221-013
2	"B" 型, 单一, 水平直角	16.00	10.62	12.04	151-1121-ND	.93	.83	.66	690-004-221-023
3	"A" 型, 单一, 垂直直角	7.62	15.00	14.50	151-1114-ND	.81	.72	.58	690-004-260-013
5	"A" 型, 单一, 垂直直角	14.10	13.15	7.56	151-1116-ND	1.24	1.10	.88	690-004-261-013
6	"A" 型, 双堆叠, 水平直角	16.96	15.49	13.10	151-1122-ND	1.58	1.41	1.13	690-008-221-013
USB 缆线配件									
9	"A" 型 USB 至 "B" 型 USB	—	—	—	151-1079-ND	2.66	1.86	1.52	628-000-943
Firewire 连接器									
7	IEEE 1394A, 单一, 水平直角	16.25	8.70	13.50	151-1086-ND	1.55	1.38	1.10	693-006-620-003
8	IEEE 1394A, 单一, 垂直直角	18.00	13.50	5.30	151-1087-ND	7.07	6.27	5.02	693-006-621-003



Qualtek ELECTRONICS CORP. USB 缆线组件



特点: • 传输率最高 480 Mbps, 具体取决于 USB 版本 • 可以对键盘、鼠标、调制解调器、打印机和其他 USB 外围设备等提供即插即用连接 • 将 USB 外围设备连接到 PC/MAC 上的 USB 集线器或 USB 端口 • 与 USB 技术规范 1.0、1.1 和 2.0 兼容

图	描述	导线	尺寸 L (英尺)		Digi-Key 零件编号	单价			Qualtek 零件编号
			净重	毛重		1	10	100	
绿 - 黑色									
1	A-B	28/28	3	9	Q361-ND	2.52	1.80	1.50	3021001-03
2	A-mini B	28/28	3	8.3	Q362-ND	3.30	2.36	1.96	3021003-03
3	A-转头	28/28	3	8.1	Q363-ND	1.85	1.32	1.10	3021005-03
1	A-B	26/28	6	5.6	Q364-ND	3.75	2.68	2.23	3021007-06
2	A-mini B	26/28	6	5.3	Q365-ND	4.42	3.16	2.63	3021009-06
3	A-转头	26/28	6	5.2	Q366-ND	3.14	2.24	1.86	3021011-06
1	A-B	26/28	10	8.3	Q367-ND	5.10	3.64	3.03	3021013-10
2	A-mini B	26/28	10	8	Q368-ND	5.74	4.10	3.41	3021015-10
3	A-转头	26/28	10	7.9	Q369-ND	4.51	3.22	2.68	3021017-10
金 - 黑色									
1	A-B	24/26	16	6.2	Q370-ND	9.13	6.52	5.42	3021019-16
2	A-mini B	24/26	16	6	Q371-ND	9.77	6.98	5.80	3021021-16
3	A-转头	24/26	16	5.9	Q372-ND	8.54	6.10	5.07	3021023-16
1	A-B	20/26	16	10	Q373-ND	9.13	6.52	5.42	3021025-16
2	A-mini B	20/26	16	9	Q374-ND	9.77	6.98	5.80	3021027-16
3	A-转头	20/26	16	8.8	Q375-ND	8.54	6.10	5.07	3021029-16

DVI 缆线组件



特点: • 三层屏蔽, 包括双层 Mylar® 箔和编织层屏蔽, 可降低干扰 • 支持 DVI 显示设备的热插拔操作 • 与 PC 和 MAC 兼容 • 与平板显示器、数字 CRT 显示器兼容 • 符合 DVI DDWG 标准

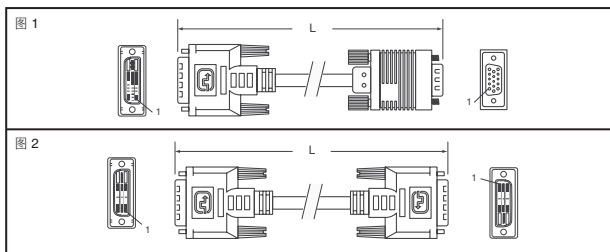


图	描述	导线 (AWG)	尺寸 L (英尺)		Digi-Key 零件编号	单价			Qualtek 零件编号
			净重	毛重		1	10	100	
绿 - 黑色									
1	12+5 - HD15P	28	3	6.3	Q376-ND	12.15	8.68	7.21	1321001-03
2	18+1 - 18+1	28	3	5.8	Q377-ND	14.37	10.27	8.52	1321003-03
2	18+5 - 18+5	28	3	7.5	Q378-ND	19.48	13.92	11.56	1321005-03
2	24+1 - 24+1	28	3	7.3	Q379-ND	16.49	11.78	9.78	1321007-03
2	24+5 - 24+5	28	3	8.1	Q380-ND	19.58	13.99	11.61	1321009-03
1	12+5 - HD15P	28	6	8.2	Q381-ND	16.88	12.06	10.01	1321011-06
2	18+1 - 18+1	28	6	8.2	Q382-ND	18.61	13.30	11.04	1321013-06
2	18+5 - 18+5	28	6	11.5	Q383-ND	25.89	18.50	15.36	1321015-06
2	24+1 - 24+1	28	6	11.3	Q384-ND	21.65	15.47	12.84	1321017-06
2	24+5 - 24+5	28	6	13.3	Q385-ND	27.16	19.40	16.11	1321019-06
1	12+5 - HD15P	28	10	6.5	Q386-ND	23.18	16.56	13.75	1321021-10
2	18+1 - 18+1	28	10	5.7	Q387-ND	24.30	17.36	14.41	1321023-10
2	18+5 - 18+5	28	10	8.5	Q388-ND	34.33	24.52	20.36	1321025-10
2	24+1 - 24+1	28	10	8.4	Q389-ND	28.56	20.40	16.94	1321027-10
2	24+5 - 24+5	28	10	10.3	Q390-ND	37.24	26.60	22.08	1321029-10
金 - 黑色									
1	12+5 - HD15P	26	16	9.4	Q391-ND	38.67	27.62	22.93	1321031-16
2	18+1 - 18+1	26	16	8.2	Q392-ND	39.73	28.38	23.56	1321033-16
2	18+5 - 18+5	26	16	10.4	Q393-ND	54.68	39.06	32.42	1321035-16
2	24+1 - 24+1	26	16	10.1	Q394-ND	44.27	31.62	26.25	1321037-16
2	24+5 - 24+5	26	16	12.2	Q395-ND	61.63	44.02	36.54	1321039-16

HDMI 缆线组件



特点: • 广播质量数字视频、数字音频以及内部元件控制信号完全通过一个紧凑的高性能连接来实现 • 三层屏蔽: 两层 80%+OFCC 铜带和一层 100% 叠接非常密的 Mylar® 箔提供了针对环境 EMI 和 RFI 的完美抗性 • 注重电介质和精密的结使得此互连功能成了要求最苛刻的家庭影院安装的最佳选择

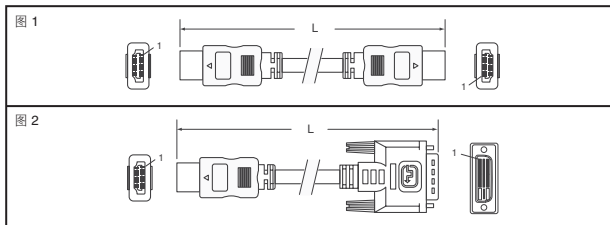


图	描述	导线	尺寸 L (英尺)		Digi-Key 零件编号	单价			Qualtek 零件编号
			净重	毛重		1	10	100	
绿 - 黑色									
1	A 型 - A 型	28	3	7.5	Q396-ND	17.98	12.84	10.66	1721001-03
2	A 型 - DVI (18+1)	28	3	9.1	Q397-ND	17.98	12.84	10.66	1721003-03
1	A 型 - A 型	28	6	6.1	Q398-ND	22.82	16.30	13.53	1721005-06
2	A 型 - DVI (18+1)	28	6	7	Q399-ND	22.82	16.30	13.53	1721007-06
1	A 型 - A 型	28	10	9.4	Q400-ND	29.26	20.90	17.35	1721009-10
2	A 型 - DVI (18+1)	28	10	10.5	Q401-ND	29.26	20.90	17.35	1721011-10
1	A 型 - A 型	26	16	7.3	Q402-ND	49.22	35.16	29.19	1721013-16
2	A 型 - DVI (18+1)	26	16	7.8	Q403-ND	49.22	35.16	29.19	1721015-16
1	A 型 - A 型	26	30	10.2	Q404-ND	88.26	63.04	52.33	1721017-30
2	A 型 - DVI (18+1)	26	30	10.6	Q405-ND	88.26	63.04	52.33	1721019-30

全部产品均以美元计价。 免费电话: 10800-1527031 (China Telecom - 中国电信) — 10800-8527031 (CNCG - 中国网通)
digikey.com.cn — 电话: (852) 3104 0500 — 传真: (852) 3104 0686