



Picoflex™ PF-50



物理特性: • 间距/中心间距: 0.050 英寸 (1.27mm) • 线缆间距: 0.050 英寸 (1.27mm) • 导线规格 (AWG): 26、28 • 导线类型: 带状电缆 • 端接方式: 绝缘压接 (IDT) • 体座材料: 插座: 聚酯; 接头: 玻璃填充的尼龙 • 易燃性等级: UL 94V-0 • 触点: 插座: 磷青铜 (CuSn); 接头: 黄铜 • 最小耐用性 (插拔次数): 30 次 - 锡 (Sn), 100 次 - 金 (Au) • UL 文件: E29179

电气特性: • 最大电流: 1.2A • 最大额定电压: 250V

环境特性: • 温度范围: -40°C ~ 105°C

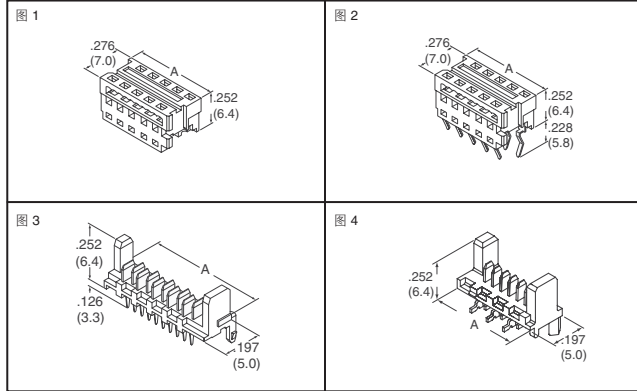


图	触点表面处理	位置数量	尺寸 A 英寸 (mm)	Digi-Key 零件编号	1	10	100	Molex 零件编号
插座								
1	锡	4	0.299 (7.59)	WM19220-ND	.58	.54	.43	90327-0304
		6	0.399 (10.13)	WM19221-ND	.82	.75	.60	90327-0306
		8	0.499 (12.67)	WM19222-ND	.97	.90	.72	90327-0308
		10	0.599 (15.21)	WM19223-ND	1.17	1.07	.86	90327-0310
		12	0.699 (17.75)	WM19224-ND	1.31	1.21	.97	90327-0312
		14	0.799 (20.29)	WM19225-ND	1.43	1.31	1.05	90327-0314
	金	16	0.899 (22.83)	WM19226-ND	1.56	1.43	1.15	90327-0316
		18	0.999 (25.37)	WM19227-ND	1.66	1.53	1.22	90327-0318
		20	1.099 (27.91)	WM19228-ND	1.85	1.70	1.36	90327-0320
		26	1.399 (35.53)	WM19229-ND	2.28	2.09	1.67	90327-0326
		4	0.299 (7.59)	WM19230-ND	.76	.70	.56	90327-3304
		6	0.399 (10.13)	WM19231-ND	1.06	.98	.78	90327-3306
2	锡	8	0.499 (12.67)	WM19232-ND	1.26	1.16	.93	90327-3308
		10	0.599 (15.21)	WM19233-ND	1.52	1.39	1.12	90327-3310
		12	0.699 (17.75)	WM19234-ND	1.71	1.57	1.26	90327-3312
		14	0.799 (20.29)	WM19235-ND	1.86	1.71	1.37	90327-3314
		16	0.899 (22.83)	WM19236-ND	2.02	1.86	1.49	90327-3316
		18	0.999 (25.37)	WM19237-ND	2.16	1.99	1.59	90327-3318
	金	20	1.099 (27.91)	WM19238-ND	2.40	2.21	1.77	90327-3320
		26	1.399 (35.53)	WM19239-ND	2.96	2.72	2.17	90327-3326
		4	0.299 (7.59)	WM19240-ND	.58	.54	.43	90584-1304
		6	0.399 (10.13)	WM19241-ND	.82	.75	.60	90584-1306
		8	0.499 (12.67)	WM19242-ND	.97	.90	.72	90584-1308
		10	0.599 (15.21)	WM19243-ND	1.17	1.07	.86	90584-1310
3	锡	12	0.699 (17.75)	WM19244-ND	1.31	1.21	.97	90584-1312
		14	0.799 (20.29)	WM19245-ND	1.43	1.31	1.05	90584-1314
		16	0.899 (22.83)	WM19246-ND	1.56	1.43	1.15	90584-1316
		18	0.999 (25.37)	WM19247-ND	1.66	1.53	1.22	90584-1318
		20	1.099 (27.91)	WM19248-ND	1.85	1.70	1.36	90584-1320
		26	1.399 (35.53)	WM19249-ND	2.28	2.09	1.67	90584-1326
接头 - 通孔								
3	锡	4	0.367 (9.32)	WM19210-ND	.65	.60	.48	90325-9004
		6	0.467 (11.86)	WM19211-ND	.70	.65	.52	90325-9006
		8	0.567 (14.40)	WM19212-ND	.83	.76	.61	90325-9008
		10	0.667 (16.94)	WM19213-ND	.95	.87	.70	90325-9010
		12	0.767 (19.48)	WM19214-ND	1.05	.97	.78	90325-9012
		14	0.867 (22.02)	WM19215-ND	1.13	1.04	.83	90325-9014
	金	16	0.967 (24.56)	WM19216-ND	1.44	1.33	1.06	90325-9016
		18	1.067 (27.10)	WM19217-ND	2.27	2.09	1.67	90325-9018
		20	1.167 (29.64)	WM19218-ND	1.75	1.60	1.28	90325-9020
		26	1.467 (37.26)	WM19219-ND	2.50	2.30	1.84	90325-9026
		4	0.367 (9.32)	WM19200-ND	1.12	1.04	.83	90325-7004
		6	0.467 (11.86)	WM19201-ND	1.54	1.42	1.14	90325-7006
4	锡	8	0.567 (14.40)	WM19202-ND	1.92	1.76	1.41	90325-7008
		10	0.667 (16.94)	WM19203-ND	2.38	2.19	1.75	90325-7010
		12	0.767 (19.48)	WM19204-ND	2.87	2.63	2.11	90325-7012
		14	0.867 (22.02)	WM19205-ND	3.20	2.94	2.35	90325-7014
		16	0.967 (24.56)	WM19206-ND	3.57	3.28	2.62	90325-7016
		18	1.067 (27.10)	WM19207-ND	4.01	3.68	2.95	90325-7018
接头 - SMD								
4	锡	4	0.349 (8.86)	WM19250-ND	.83	.77	.61	90814-0004

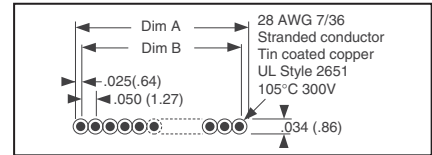
图	触点表面处理	位置数量	尺寸 A 英寸 (mm)	Digi-Key 零件编号	1	10	100	Molex 零件编号
4	锡	8	0.549 (13.94)	WM19252-ND	1.23	1.13	.91	90814-0008
		12	0.749 (19.02)	WM19254-ND	1.66	1.52	1.22	90814-0012
		14	0.849 (21.56)	WM19255-ND	2.14	1.97	1.58	90814-0014
		16	0.949 (24.10)	WM19256-ND	2.33	2.14	1.72	90814-0016
		18	1.049 (26.64)	WM19257-ND	2.52	2.31	1.85	90814-0018
		20	1.149 (29.18)	WM19258-ND	2.75	2.53	2.02	90814-0020
	金	26	1.449 (36.80)	WM19259-ND	3.47	3.19	2.55	90814-0026
		6	0.449 (11.40)	WM19261-ND	1.13	1.04	.84	90814-3006
		10	0.649 (16.48)	WM19263-ND	2.14	1.97	1.58	90814-3010
		12	0.749 (19.02)	WM19264-ND	2.38	2.19	1.75	90814-3012
		16	0.949 (24.10)	WM19266-ND	2.89	2.65	2.12	90814-3016
		18	1.049 (26.64)	WM19267-ND	3.21	2.95	2.36	90814-3018
20	WM19268-ND	3.52	3.24	2.59	90814-3020			
	WM19269-ND	4.47	4.10	3.28	90814-3026			
工具								
Picoflex 的手动工具.....				WM19270-ND	1144.80	—	—	69008-1090
Picoflex 的抽取工具.....				WM9991-ND	10.15	—	—	69008-1070

ASSMANN 扁平线缆



特点:

- 工作电压: 300Vrms
- 测试电压: 2000Vrms
- 电流容量: 1A
- 绝缘电阻: >20GΩ/m
- 电容: 45pF/m
- 导体电阻: >230Ω/km
- 阻抗: 104Ω
- 温度范围: -30°C ~ 105°C
- 颜色: 灰色, 红色代码
- 颜色序列: 棕、红、橙、黄、绿、蓝、紫、灰、白、黑



导体	尺寸: 英寸 (mm)		尺寸: 英寸 (mm)	
	A	B	A	B
9	0.45 (11.43)	400 (10.16)	26	1.30 (33.02)
10	0.50 (12.70)	450 (11.43)	30	1.50 (38.10)
14	0.70 (17.78)	650 (16.51)	34	1.70 (43.18)
15	0.75 (19.05)	700 (17.78)	37	1.85 (46.99)
16	0.80 (20.32)	750 (19.05)	40	2.00 (50.80)
20	1.00 (25.40)	950 (24.13)	50	2.50 (63.50)
24	1.20 (30.48)	1,150 (29.21)	60	3.00 (76.20)
25	1.25 (31.75)	1,200 (30.48)	64	3.20 (81.28)
			1,250 (31.75)	1,250 (31.75)
			1,450 (36.83)	1,450 (36.83)
			1,650 (41.91)	1,650 (41.91)
			1,800 (45.72)	1,800 (45.72)
			1,950 (49.53)	1,950 (49.53)
			2,450 (62.23)	2,450 (62.23)
			3,000 (76.20)	3,000 (76.20)
			3,150 (80.01)	3,150 (80.01)

多彩带状线缆

带标准 10 色重复序列

触点数	Digi-Key 零件编号	(注: Digi-Key 零件编号中的 "X" 为英尺数)			
		5	10	25	100
9	AE09M-X-ND	4.47	7.98	19.26	37.15
10	AE10M-X-ND	4.20	7.50	18.11	34.93
14	AE14M-X-ND	6.31	11.25	27.17	52.39
15	AE15M-X-ND	6.31	11.25	27.17	52.39
16	AE16M-X-ND	6.73	12.01	28.98	55.89
20	AE20M-X-ND	8.41	15.01	36.22	69.86
24	AE24M-X-ND	10.51	18.76	45.28	87.33
25	AE25M-X-ND	10.51	18.76	45.28	87.33
26	AE26M-X-ND	10.93	19.51	47.09	90.82
30	AE30M-X-ND	14.30	25.51	61.58	118.76
34	AE34M-X-ND	14.30	25.51	61.58	118.76
37	AE37M-X-ND	16.82	30.01	72.45	139.72
40	AE40M-X-ND	16.82	30.01	72.45	139.72
50	AE50M-X-ND	21.02	37.52	90.56	174.65
60	AE60M-X-ND	25.23	45.02	108.67	209.58
64	AE64M-X-ND	26.91	48.02	115.92	223.55

0 线缆以 300 英尺卷形式提供。请致电查询价格。

灰色带状线缆

单边红色条带, 与 1 号引针定位

触点数	Digi-Key 零件编号	(注: Digi-Key 零件编号中的 "X" 为英尺数)			
		5	10	25	100
9	AE09G-X-ND	1.19	2.12	5.12	9.87
10	AE10G-X-ND	1.32	2.36	5.70	10.99
14	AE14G-X-ND	1.86	3.31	7.99	15.41
15	AE15G-X-ND	1.98	3.53	8.53	16.45
16	AE16G-X-ND	2.12	3.78	9.11	17.58
20	AE20G-X-ND	3.00	5.35	12.92	24.91
24	AE24G-X-ND	2.82	5.03	12.15	23.44
25	AE25G-X-ND	3.68	6.56	15.84	30.54
26	AE26G-X-ND	3.70	6.60	15.93	30.73
30	AE30G-X-ND	3.47	6.19	15.47	28.80
34	AE34G-X-ND	4.00	7.13	17.21	33.19
37	AE37G-X-ND	4.90	8.74	21.11	40.70
40	AE40G-X-ND	5.59	9.97	24.07	46.42
50	AE50G-X-ND	5.88	10.49	25.31	48.82
60	AE60G-X-ND	7.95	14.20	34.27	66.09
64	AE64G-X-ND	7.52	13.42	32.40	62.48

0 线缆以 300 英尺卷形式提供。请致电查询价格。

全部产品均以美元计价。

免费电话: 10800-1527031 (China Telecom - 中国电讯) — 10800-8527031 (CNCG - 中国网通)

digikkey.com.cn — 电话: (852) 3104 0500 — 传真: (852) 3104 0686

(CN082-09) 53