

# 3M 迷你 D 型带状连接器 (MDR)

尺寸: 英寸 (mm)

**图 1 - IDC 线固式**

• 玻璃纤维加强型聚酯塑料 (PBT) • UL 94V-0 • 摩擦区: 最少镀 30μm 金 • 导线规格: 灰色: 26 AWG 单股, 黑色: 28AWG 单股, 30AWG 单股 • 可用作 36 触点连接器的 IEEE 1284C 接口

**图 2 - 焊接连接器**

• 玻璃纤维加强型聚酯塑料 (PCT) • UL 94V-0 • 摩擦区: 最少镀 20μm 金 • 焊接区: 锡铅 • 导线规格: 24、26、28 和 30AWG

**图 3 - 电路板安装通孔直角**

• 玻璃纤维加强型聚酯塑料 (PCT) • UL 94V-0 • 摩擦区: 最少镀 30μm 金 • 可用作 36 触点连接器的 IEEE 1284C 接口

**图 4 - IDC 线固式面板安装**

• 玻璃纤维加强型聚酯塑料 (PBT) • UL 94V-0 • 摩擦区: 最少镀 30μm 金 • 导线规格: 28AWG 绞线, 30AWG 单股 • 可用作 36 触点连接器的 IEEE 1284C 接口 • 接口卡销

**图 5 - 电路板安装通孔直角**

• 玻璃纤维加强型聚酯塑料 (PBT) • UL 94V-0 • 摩擦区: 最少镀 30μm 金 • 接口卡销

**图 6 - 电路板安装通孔垂直**

• 玻璃纤维加强型聚酯塑料 (PBT) • UL 94V-0 • 摩擦区: 最少镀 30μm 金 • 可用作 36 触点连接器的 IEEE 1284C 接口 • 接口卡销

**图 7 - 表面贴装直角**

• 玻璃纤维加强型聚酯塑料 (PCT) • UL 94V-0 • 摩擦区: 最少镀 20μm 金 • 接口卡销

**图 8 - 电路板安装引脚, 垂直**

• 玻璃纤维加强型聚酯塑料 (PBT) • UL 94V-0 • 摩擦区: 最少镀 30μm 金 • 焊尾: 镀金膜

**图 9 - 塑料屏蔽式连接壳, 用于圆形线缆**

• 外壳材料: ABS • UL 94V-0 • 内壳材料: 钢, 0.020" • 镀层: 镍

**图 10 - 塑料焊接连接壳, 非屏蔽式**

• 玻璃纤维加强型聚酯塑料 (PBT) • UL 94V-0 • 快速释放金属锁定机构

**图 11 - 金属连接壳, 用于圆形线缆**

• 材料: 铝, 0.050" • 镀层: 镍

**图 12 - 60° 金属连接壳, 用于圆形线缆**

• 材料: 铝, 0.050" • 镀层: 镍

**图 13 - MDR 线缆组件插头**

**图 14 - I/O 安装硬件**

• 材料: 不锈钢 • 镀层: 钝化

**图 15 - 电路板锁定和面板安装螺钉**

3M #	A
3344-26	M2.6 x 8mm
3344-3	M2.5 x 6mm
3344-38	M2.5 x 8mm
3344-4	#4-40 x 1/4
3344-44	#4-40 x 3/8

• 材料: 钢 • 镀层: 锌

图	颜色	位置数量	尺寸 A 英寸 (mm)	Digi-Key 零件编号	1	10	单价	100	250	3M 零件编号
插头 - 屏蔽式, 0.050"										
1	黑	14	.72 (18.2)	MPB14A-ND	4.87	4.10	3.70	3.51	10114-6000EC	
		20	.87 (22.0)	MPB20A-ND	5.03	4.24	3.83	3.63	10120-6000EC	
		26	1.02 (25.8)	MPB26A-ND	5.20	4.38	3.95	3.75	10126-6000EC	
		36	1.27 (32.2)	MPB36A-ND	6.24	5.25	4.74	4.50	10136-6000EC	
		40	1.37 (34.7)	MPB40A-ND	6.45	5.43	4.90	4.65	10140-6000EC	
		50	1.62 (41.1)	MPB50A-ND	6.88	5.80	5.23	4.97	10150-6000EC	
		68	2.07 (52.5)	MPB68A-ND	7.07	5.95	5.38	5.10	10168-6000EC	
		80	2.37 (60.1)	MPB80A-ND	8.59	7.23	6.53	6.20	10180-6000EC	
		100	2.87 (72.8)	MPB100A-ND	10.21	8.60	7.76	7.37	101A0-6000EC	
		68	2.07 (52.5)	MPA68A-ND	6.49	5.46	4.93	4.68	10168-6010EC	
2	黑	14	.72 (18.2)	3M1767-ND	6.41	5.39	4.87	4.62	10114-3000PE	
		20	.87 (22.0)	3M1768-ND	6.97	5.87	5.30	5.03	10120-3000PE	
		26	1.02 (25.8)	3M1769-ND	7.78	6.55	5.91	5.61	10126-3000PE	
		36	1.27 (32.2)	3M1770-ND	8.26	6.95	6.28	5.96	10136-3000PE	
		40	1.37 (34.7)	3M1771-ND	8.65	7.28	6.58	6.24	10140-3000PE	
		50	1.62 (41.1)	3M1772-ND	9.34	7.86	7.10	6.74	10150-3000PE	
3	黑	20	1.31 (33.3)	3M1806-ND	13.64	11.48	10.37	9.84	10120-52B2PC	
		26	1.46 (37.2)	3M1708-ND	14.14	11.90	10.75	10.20	10126-52B2PC	
		26	1.46 (37.2)	3M1807-ND	14.14	11.90	10.75	10.20	10126-52B2PC	
		36	1.71 (43.5)	3M1808-ND	14.66	12.34	11.14	10.58	10136-52B2PC	
		50	2.06 (52.4)	3M1809-ND	15.31	12.88	11.63	11.04	10150-52B2PC	
插座 - 屏蔽式, 0.050"										
4	黑	20	1.31 (33.4)	MRB20A-ND	8.88	7.48	6.75	6.41	10220-0210EC	
		26	1.46 (37.2)	MRB26A-ND	9.61	8.09	7.30	6.93	10226-0210EC	
		36	1.71 (43.5)	MRB36A-ND	10.77	9.07	8.19	7.77	10236-0210EC	
		40	1.81 (46.1)	MRB40A-ND	11.32	9.52	8.60	8.16	10240-0210EC	
		50	2.06 (52.4)	MRB50A-ND	12.52	10.54	9.52	9.03	10250-0210EC	
		68	2.51 (63.8)	MRB68A-ND	14.62	12.31	11.11	10.55	10268-0210EC	
5	浅褐	14	1.16 (29.6)	3M1711-ND	4.20	3.54	3.20	3.03	10214-55G3VC	
		14	1.16 (29.6)	3M1811-ND	4.20	3.54	3.20	3.03	10214-55G3PC	
		20	1.31 (33.4)	3M1814-ND	3.72	3.14	2.83	2.69	10220-55G3PC	
		20	1.31 (33.4)	3M1815-ND	4.37	3.68	3.32	3.15	10220-55H3PC	
		26	1.46 (37.2)	3M1818-ND	4.04	3.40	3.07	2.91	10226-55G3PC	
		36	1.71 (43.5)	3M1820-ND	4.43	3.73	3.37	3.20	10236-55G3PC	
		36	1.71 (43.5)	3M1716-ND	4.43	3.73	3.37	3.20	10236-55H3VC	
		36	1.71 (43.5)	3M1821-ND	4.43	3.73	3.37	3.20	10236-55H3PC	
		40	1.81 (46.1)	3M1824-ND	5.49	4.62	4.18	3.96	10240-55G3PC	
		50	2.06 (52.4)	3M1766-ND	5.20	4.38	3.95	3.75	10250-55H3PC	
68	2.51 (63.8)	3M1719-ND	6.76	5.69	5.14	4.88	10268-55H3VC			

图	颜色	位置数量	尺寸 A 英寸 (mm)	Digi-Key 零件编号	1	10	单价	100	250	3M 零件编号
5	浅褐	68	2.51 (63.8)	3M1828-ND	6.76	5.69	5.14	4.88	10268-55H3PC	
		68	2.51 (63.8)	3M1832-ND	10.82	9.10	8.22	7.80	10268-5JBEPC	
6	黑	14	1.16 (29.5)	3M1812-ND	4.53	3.82	3.45	3.27	10214-6212PC	
		20	1.31 (33.4)	3M1816-ND	4.76	4.01	3.62	3.44	10220-6212PC	
		26	1.46 (37.2)	3M1819-ND	4.93	4.15	3.75	3.56	10226-6212PC	
		36	1.71 (43.5)	3M1822-ND	5.08	4.27	3.86	3.66	10236-6212PC	
		40	1.81 (46.1)	3M1724-ND	5.10	4.29	3.88	3.68	10240-6212VC	
		40	1.81 (46.1)	3M1825-ND	5.30	4.47	4.03	3.83	10240-6212PC	
		50	2.06 (52.4)	3M1827-ND	5.62	4.73	4.27	4.05	10250-6212PC	
		68	2.51 (63.8)	3M1829-ND	6.57	5.53	5.00	4.74	10268-6212PC	
		80	2.81 (71.5)	3M1830-ND	8.86	7.46	6.74	6.39	10280-6212PC	
		100	3.31 (84.2)	3M1831-ND	9.48	7.98	7.21	6.84	102A0-6212PC	
7	浅褐	14	1.16 (29.5)	3M1810-ND	7.57	6.37	5.76	5.46	10214-1210PE	
		20	1.32 (33.4)	3M1813-ND	7.74	6.51	5.88	5.58	10220-1210PE	
		26	1.50 (38.2)	3M1731-ND	7.74	6.51	5.88	5.58	10226-1210VE	
		26	1.50 (38.2)	3M1817-ND	8.05	6.78	6.12	5.81	10226-1210PE	
		40	1.85 (47.1)	3M1732-ND	8.94	7.53	6.80	6.45	10240-1210VE	
8	黑	40	1.85 (47.1)	3M1823-ND	9.30	7.83	7.07	6.71	10240-1210PE	
		50	2.06 (52.4)	3M1733-ND	9.36	7.88	7.11	6.75	10250-1210VE	
		50	2.06 (52.4)	3M1826-ND	9.73	8.19	7.40	7.02	10250-1210PE	
		14	1.16 (29.5)	3M1734-ND	8.69	7.32	6.61	6.27	10214-R21TS	
		36	1.71 (43.5)	3M1735-ND	9.19	7.74	6.99	6.63	10240-R21TS	
9	浅褐	40	1.81 (46.1)	3M1736-ND	9.36	7.88	7.11	6.75	10240-R21TS	
		68	2.51 (63.8)	3M1737-ND	10.90	9.17	8.28	7.86	10268-R21TS	
		80	2.81 (71.5)	3M1738-ND	14.85	12.50	11.29	10.71	10280-R21TS	
		连接器连接壳 - 0.050" - 符合 RoHS 规范要求								
9	浅褐	14	1.02 (25.9)	3M1739-ND	4.68	3.94	3.56	3.38	10314-3210-000	
		20	1.17 (29.7)	3M1740-ND	4.06	3.42	3.09	2.93	10320-3210-000	
		26	1.32 (33.5)	3M1741-ND	4.14	3.49	3.15	2.99	10326-3210-000	
		36	1.57 (39.8)	3M1742-ND	4.22	3.56	3.21	3.05	10336-3210-000	
		40	1.67 (42.4)	3M1765-ND	4.78	4.03	3.64	3.45	10340-3210-000	
		50	1.92 (48.7)	3M1743-ND	4.35	3.66	3.31	3.14	10350-3210-000	
10	黑	68	2.37 (60.1)	3M1744-ND	4.45	3.75	3.39	3.21	10368-3210-000	
		14	1.16 (29.5)	3M1745-ND	6.99	5.88	5.31	5.04	10314-52F0-008	
		20	1.31 (33.3)	3M1746-ND	7.20	6.06	5.47	5.19	10320-52F0-008	
		26	1.46 (37.2)	3M1747-ND	7.40	6.23	5.63	5.34	10326-52F0-008	
		36	1.71 (43.5)	3M1748-ND	7.49	6.30	5.69	5.40	10336-52F0-008	
		50	2.06 (52.4)	3M1749-ND	7.70	6.48	5.85	5.55	10350-52F0-008	

◆ 符合 RoHS 规范要求 ± 模压成型 4-40 指旋螺丝  
 ▲ 独立 4-40 指旋螺丝外壳套件  
 (转下页)

全部产品均以美元计价。 免费电话: 10800-1527031 (China Telecom - 中国电讯) — 10800-8527031 (CNCG - 中国网通)  
 digikey.com.cn — 电话: (852) 3104 0500 — 传真: (852) 3104 0686

# 3M 迷你 D 型带状 (MDR) 连接器 (接上页)

图	颜色	位置数量	尺寸 A 英寸 (mm)	Digi-Key 零件编号	单价				3M 零件编号		
					1	10	100	250			
11	—	14	1.01 (25.8)	3M1750-ND	11.40	9.59	8.66	8.22	10314-A200-00		
		20	1.17 (29.7)	3M1751-ND	10.15	8.54	7.72	7.32	10320-A200-00		
		26	1.32 (33.5)	3M1752-ND	10.92	9.19	8.30	7.88	10326-A200-00		
		36	1.57 (39.8)	3M1753-ND	11.54	9.72	8.77	8.33	10336-A200-00		
		40	1.67 (42.4)	3M1754-ND	12.38	10.42	9.41	8.93	10340-A200-00		
		50	1.92 (48.7)	3M1755-ND	12.90	10.85	9.80	9.30	10350-A200-00		
		68	2.37 (60.1)	3M1756-ND	13.52	11.38	10.27	9.75	10368-A200-00		
		100	3.16 (80.2)	3M1757-ND	15.08	12.69	11.46	10.88	103A0-A200-00		
		12	—	14	1.02 (25.8)	3M1758-ND	9.94	8.37	7.56	7.17	10314-A500-00
				26	1.32 (33.5)	3M1759-ND	11.59	9.75	8.81	8.36	10326-A500-00
36	1.57 (39.8)			3M1760-ND	11.79	9.93	8.96	8.51	10336-A500-00		
40	1.67 (42.4)			3M1761-ND	14.04	11.82	10.67	10.13	10340-A500-00		
50	1.92 (48.7)			3M1762-ND	13.10	11.03	9.96	9.45	10350-A500-00		
68	2.37 (60.1)			3M1763-ND	14.00	11.78	10.64	10.10	10368-A500-00		

### MDR 线缆组件 - 符合 RoHS 规范要求

图	说明	Digi-Key 零件编号	价格				3M 零件编号		
			1	100	500	1,000			
13	浅褐	26	5 米	MCA106-5-ND	54.03	47.28	44.92	42.22	14526-EZ58-050-02C
		26	1 米	MCA107-1-ND	60.22	52.70	50.07	47.05	14526-EZ58-100-02C
		26	2 米	MCA108-2-ND	72.61	63.54	60.36	56.73	14526-EZ58-200-02C
		26	3 米	MCA109-3-ND	84.99	74.37	70.65	66.40	14526-EZ58-300-02C
		36	1 米	MCA116-1-ND±	71.41	62.49	59.36	55.79	14736-SZ68-100-OHC
		36	2 米	MCA117-2-ND±	81.63	71.43	67.86	63.78	14736-SZ68-200-OHC
		36	5 米	MCA118-5-ND±	116.99	102.37	97.25	91.40	14736-SZ68-500-OHC
		50	1 米	MCA110-1-ND±	103.71	90.75	86.22	81.03	14750-SZWB-100-0NC
		50	2 米	MCA111-2-ND±	120.74	105.65	100.37	94.33	14750-SZWB-200-0NC
		50	5 米	MCA112-5-ND±	177.62	155.42	147.65	138.77	14750-SZWB-500-0NC
13	浅褐	50	1 米	MCA113-1-NDΔ	106.10	92.84	88.20	82.89	14850-SZWB-100-0NC
		50	2 米	MCA114-2-NDΔ	124.43	108.88	103.44	97.22	14850-SZWB-200-0NC
		50	5 米	MCA115-5-NDΔ	180.59	158.02	150.12	141.09	14850-SZWB-500-0NC
		50	5 米	MCA115-5-NDΔ	180.59	158.02	150.12	141.09	14850-SZWB-500-0NC

◆ 符合 RoHS 规范要求 ± 模压成型 4-40 指旋螺丝 Δ 独立 4-40 指旋螺丝外壳套件

图	说明	Digi-Key 零件编号	价格				3M 零件编号
			1	100	500	1,000	
插孔接口, 0.050" - 符合 RoHS 规范要求							
14	M2.5/M2.5	MDV510-ND	2.16	164.32	743.60	1352.00	3341-10BULK
	#4-40/#4-40	MDV516-ND	2.27	172.22	779.35	1417.00	3341-16BULK
	#4-40/#4-40	MDV517-ND	1.71	129.56	586.30	1066.00	3341-17KIT
	M2.5/#4-40	MDV513-ND	1.50	113.76	514.80	936.00	3341-13BULK
	M2.5/M2	MDV525-ND	3.00	227.52	1029.60	1872.00	3341-25
	M2.5/#4-40	MDV531-ND	1.73	131.14	593.45	1079.00	3341-31BULK
M2.5/#4-40	MDV532-ND	2.00	151.68	686.40	1248.00	3341-32BULK	

图	说明	Digi-Key 零件编号	价格				3M 零件编号
			10	100	500	1,000	
螺钉 (镀锌钢), 0.050" - 符合 RoHS 规范要求							
15	板锁定螺钉, M2.6 x 8mm	MDVT26-ND*	3.60	25.20	105.00	192.00	3344-26
	板锁定螺钉, M2.5 x 6.0mm	MDVT03-ND*	11.40	79.80	332.50	608.00	3344-3
	面板安装螺钉, M2.5 x 8.0mm	MDVT38-ND*	3.60	25.20	105.00	192.00	3344-38
	板锁定螺钉, #4-40 x 1/4"	MDVT04-ND*	11.10	77.70	323.75	592.00	3344-4
	面板安装螺钉, #4-40 x 3/8"	MDVT44-ND*	12.60	88.20	367.50	672.00	3344-44

\* 数量 1 为一对。

# 屏蔽式紧凑带状 (SCR) 连接器

特点:

- 坚固型带状触点, 反复插拔可靠性高 • 360° 屏蔽, 良好的 EMI 防护 • 10 个可输送信号或电源的触点 (每引脚高达 1A) • 带电极标记确保正确的电缆插入 • 抗振性强

技术规格:

- 绝缘材料: 玻璃填充的 LCP 或玻璃填充的尼龙 • 易燃性: UL 94V-0 • 颜色: 黑色 • 触点材料: 磷青铜或铜合金 • 护套材料: 铜 • 额定电流: 1A • 额定电压: 150VAC/200VDC • 额定温度: -55°C ~ 85°C

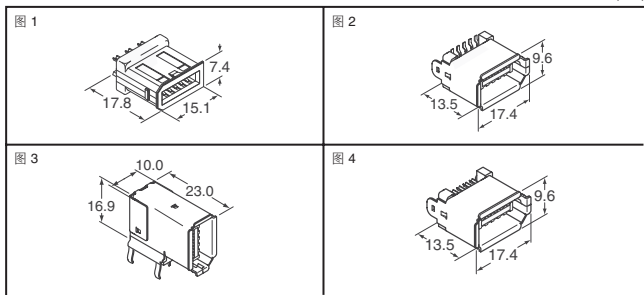


图	说明	Digi Key 零件编号	单价				3M 零件编号
			1	10	100	零件编号	
1	线固定插座	3M6453-ND	3.64	3.07	2.77	36210-0100FD	
1	线固定插座	3M6459-ND	3.74	3.15	2.85	36210-0100PL	
2	插头, SMT	3M6456-ND	6.78	5.71	5.16	36110-1110PL	
3	插头, 直角通孔	3M6457-ND	5.84	4.92	4.44	36110-2220PE	
4	插头, 焊接	3M6458-ND	5.49	4.62	4.18	36110-3000FD	
配件							
—	插座的后壳	3M6454-ND	7.38	6.22	5.61	36310-3200-008	
—	插头的后壳	3M6455-ND	8.22	6.92	6.25	36310-F200-008	

# SATA 连接器



尺寸 (mm)

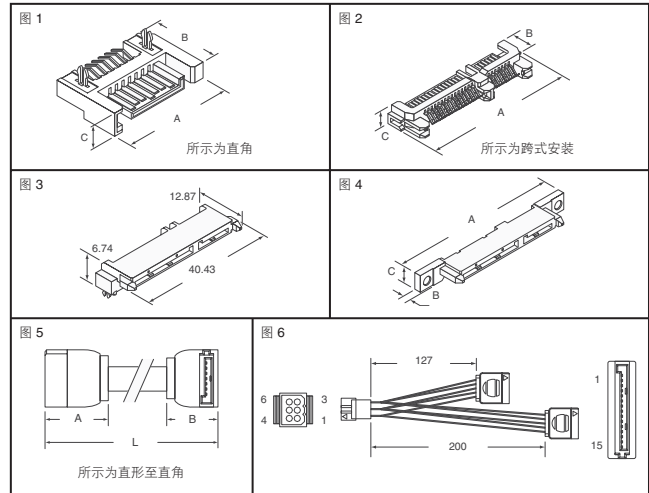


图	说明	尺寸 (mm)			位置数量	Digi-Key 零件编号	单价			3M 零件编号
		A	B	C			1	10	100	
SATA 插头										
1	R/A SMT, 镀金膜	17.46	11.50	4.00	7	3M5561-ND	.60	.45	.32	5607-4200-SH
	垂直, PCB 镀金膜	16.78	8.40	5.70	7	3M5562-ND	.57	.43	.31	5607-5102-SH
2	30μ" 跨式安装	45.77	7.25	5.73	22	3M5555-ND	1.16	1.62	1.16	5622-6309-ML
	R/A 通孔, 30μ"	42.76	5.60	11.00	22	3M5556-ND	2.34	1.76	1.25	5622-4100-ML
SATA 插座										
3	R/A SMT, 30μ"	—	—	—	22	3M5560-ND	2.52	1.89	1.35	5622-1200-ML
	垂直, SMT 30μ"	54.50	5.50	2.45	22	3M5557-ND§	2.43	1.83	1.30	5622-2222-ML
4	垂直, PCB 30μ"	42.73	5.00	14.15	22	3M5558-ND	2.43	1.83	1.30	5622-2103-ML
	垂直, 压合 30μ"	42.73	10.00	14.15	22	3M5559-ND	2.52	1.89	1.35	5622-2603-ML
SATA 信号线缆										
5	R/A 至 R/A, L=1M	12.5	12.5	—	7	3M5564-ND	2.85	2.14	1.52	5602-1102
	R/A 至 R/A, L=0.5M	12.5	12.5	—	7	3M5565-ND	2.55	1.92	1.36	5602-1101
	STR 至 R/A, L=1M	15.5	12.5	—	7	3M5566-ND	2.85	2.14	1.52	5602-2102
	STR 至 R/A, L=0.5M	15.5	12.5	—	7	3M5567-ND	2.55	1.92	1.36	5602-2101
	STR 至 STR, L=1M	15.5	15.5	—	7	3M5568-ND	2.85	2.14	1.52	5602-2202
	STR 至 STR, L=0.5M	15.5	15.5	—	7	3M5743-ND	2.76	2.07	1.48	5602-22-0000-500
电源线										
6	Y 形配置	—	—	—	15	3M5563-ND	4.68	3.51	2.50	5601-22-127-200

§ 带安装法兰

# SDR 连接器和线缆组件



尺寸: 英寸 (mm)

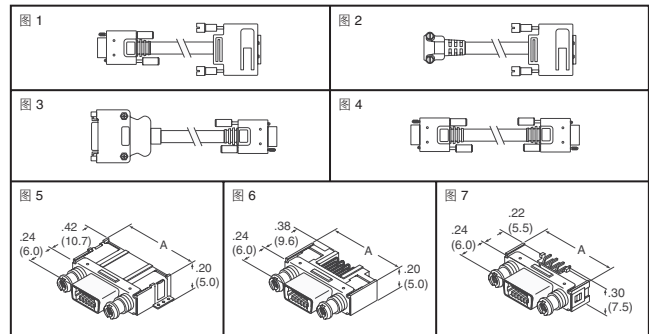


图	说明	位置数量	尺寸 A 英寸 (mm)	Digi-Key 零件编号	单价			3M 零件编号
					1	10	100	
1	MDR 插座 - SDR 插头	26	—	MCA100-5-ND	219.95	192.46	171.84	1MF26-L560-00C-500
2	R/A SDR 插头 - MDR 插头	26	—	MCA101-2-ND	192.00	168.00	150.00	1MF26-L576-00C-200
	R/A MDR 插头 - SDR 插头	26	—	MCA102-5-ND	249.36	218.19	194.82	1MF26-L586-00C-500
3	MDR 插座 - SDR 插头	26	—	MCA103-2-ND	197.60	172.90	154.38	1MG26-LFW0-00C-200
4	SDR 插头 - SDR 插头	26	—	MCA104-5-ND	324.37	283.83	253.42	1SF26-L120-00C-500
	R/A SDR 插头 - SDR 插头	26	—	MCA105-2-ND	297.25	260.10	232.23	1SF26-L136-00C-200
5	接头 - SMT, R/A	14	.79 (20)	MSDS14-ND	9.51	8.00	7.23	12214-8250-00FR
		26	.98 (24.8)	MSDS26-ND	10.50	8.84	7.98	12226-8250-00FR
6	接头 - 通孔, R/A	14	.79 (20)	MSDR14-ND	7.92	6.67	6.02	12214-5150-00FR
		26	.98 (24.8)	MSDR26-ND	8.92	7.51	6.78	12226-5150-00FR
		50	1.35 (34.4)	MSDR50-ND	11.88	10.00	9.03	12226-5150-00FR
7	接头 - 通孔, 垂直	14	.79 (20)	MSDV14-ND	7.53	6.34	5.72	12214-1150-00FR
		26	.98 (24.8)	MSDV26-ND	8.53	7.18	6.48	12226-1150-00FR

全部产品均以美元计价。 免费电话: 10800-1527031 (China Telecom - 中国电讯) — 10800-8527031 (CNCG - 中国网通)