

## 3M 0.100"x0.100" (2.54mmx2.54mm) 插口连接器



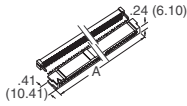
导线规格: 26、28、30AWG 实心或绞合

物理规格: • 绝缘材料: 玻璃纤维加强的聚酯塑料 • 易燃性等级: UL 94V-0

• 颜色: 灰色 • 触点材料: 镀铜 • 镀层: 30μ金 • 导线规格: 26 和 28AWG 实心或绞合, 30AWG 实心

• 标记: 3M 徽标、零件识别号和定位三角 电气规格: • 额定电流: 1A

• 绝缘电阻: 在 500 VDC 下大于 1x10<sup>10</sup>Ω • 耐受电压: 1000VRMS (海平面) 环境规格: • 额定温度: -55°C ~ 105°C • UL 文件编号: E68080; CSA 文件编号: LR-40971

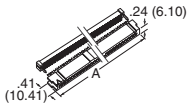


触点数	尺寸 A 英寸 (mm)	Digi-Key 零件编号	价格		3M 零件编号
			1	10	
电极标记插接 (开端)					
10	.68 (17.27)	MSC10K-ND	2.00	16.80	3473-6000
14	.88 (22.35)	MSC14K-ND	2.41	20.30	3385-6000
16	.98 (24.89)	MSC16K-ND	2.64	22.23	3452-6000
20	1.18 (29.97)	MSC20K-ND	2.91	24.50	3421-6000
24	1.38 (35.05)	MSC24K-ND	3.49	29.40	3626-6000
26	1.48 (37.59)	MSC26K-ND	3.76	31.68	3399-6000
30	1.68 (42.67)	MSC30K-ND	4.33	36.40	3419-6000
34	1.88 (47.75)	MSC34K-ND	4.91	41.30	3414-6000
40	2.18 (55.37)	MSC40K-ND	5.76	48.48	3417-6000
50	2.68 (68.07)	MSC50K-ND	7.20	60.55	3425-6000
60	3.18 (80.77)	MSC60K-ND	8.92	75.08	3334-6000
中间凹陷的电极标记 (开端)					
10	.68 (17.27)	MKC10K-ND	2.00	16.80	3473-6600
14	.88 (22.35)	MKC14K-ND	2.41	20.30	3385-6600
16	.98 (24.89)	MKC16K-ND	2.64	22.23	3452-6600
20	1.18 (29.97)	MKC20K-ND	2.91	24.50	3421-6600
24	1.38 (35.05)	MKC24K-ND	3.49	29.40	3626-6600
26	1.48 (37.59)	MKC26K-ND	3.76	31.68	3399-6600
30	1.68 (42.67)	MKC30K-ND	4.33	36.40	3419-6600
34	1.88 (47.75)	MKC34K-ND	4.91	41.30	3414-6600
40	2.18 (55.37)	MKC40K-ND	5.76	48.48	3417-6600
50	2.68 (68.07)	MKC50K-ND	7.20	60.55	3425-6600
60	3.18 (80.77)	MKC60K-ND	8.92	75.08	3334-6600
中间凹陷的电极标记 (闭端)					
10	.68 (17.27)	MSD10K-ND	2.12	17.85	3473-7600
14	.88 (22.35)	MSD14K-ND	2.66	22.40	3385-7600
16	.98 (24.89)	MSD16K-ND	2.79	23.45	3452-7600
20	1.18 (29.97)	MSD20K-ND	3.06	25.73	3421-7600
24	1.38 (35.05)	MSD24K-ND	3.66	30.80	3626-7600
26	1.48 (37.59)	MSD26K-ND	3.97	33.43	3399-7600
30	1.68 (42.67)	MSD30K-ND	4.56	38.33	3419-7600
34	1.88 (47.75)	MSD34K-ND	5.12	43.05	3414-7600
40	2.18 (55.37)	MSD40K-ND	6.01	50.58	3417-7600
50	2.68 (68.07)	MSD50K-ND	7.49	63.00	3425-7600
60	3.18 (80.77)	MSD60K-ND	9.26	77.88	3334-7600
缆线应力释放/稳定器					
10	—	MSSR10-ND	.25	2.10	3448-3010
14	—	MSSR14-ND	.25	2.10	3448-3014
16	—	MSSR16-ND	.25	2.10	3448-3016
20	—	MSSR20-ND	.25	2.10	3448-3020
24	—	MSSR24-ND	.33	2.80	3448-3024
26	—	MSSR26-ND	.25	2.10	3448-3026
30	—	MSSR30-ND	.46	3.85	3448-3030
34	—	MSSR34-ND	.25	2.10	3448-3034
40	—	MSSR40-ND	.25	2.10	3448-3040
50	—	MSSR50-ND	.25	2.10	3448-3050
60	—	MSSR60-ND	.27	2.28	3448-3060

## 3M 89 系列, 0.100"x0.100" (2.54mmx2.54mm) 插口连接器



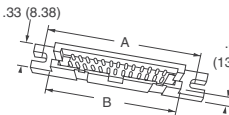
这些高质量的标准性能 IDC 插座最大程度地降低了组装成本而不损害可靠性。89 系列 IDC 插座是标准性能互连新产品系列的一部分, 专为帮助电子设备制造商降低组装成本而设计。这些互连产品同样具备您期待的 3M 公司的质量与可靠性。它们采用了您的工艺及产品成本具有正面影响的“系统”方法。物理规格: • 绝缘材料: 玻璃纤维加强的聚酯塑料 (PBT) • 易燃性等级: UL 94V-0 • 颜色: 灰色 • 标记: 模制 3M 徽标和定位三角 • 引脚: 磷青铜 • 触点镀层: 摩擦区: 30μ金, MIL-G-45204, II 型, C 级 • 底镀层: 100μ镍, QQ-N-290, 2 类 • 导线规格: 28AWG 绞合 电气规格: • 额定电流: 1A • 绝缘电阻: 在 500VDC 下大于 1x10<sup>10</sup>Ω • 耐受电压: 1000VRMS (海平面) 环境规格: • 工作温度: -55°C ~ 105°C • UL 文件编号: E68080; CSA 文件编号: LR40971



触点数	尺寸 A 英寸 (mm)	Digi-Key 零件编号	价格		3M 零件编号
			1	10	
IDC 镀金插口					
10	.68 (17.27)	MSC10A-ND	1.09	8.84	89110-0001
14	.88 (22.35)	MSC14A-ND	1.12	9.12	89114-0001

触点数	尺寸 A 英寸 (mm)	Digi-Key 零件编号	价格		3M 零件编号
			1	10	
16	.98 (24.89)	MSC16A-ND	1.16	9.41	89116-0001
20	1.18 (29.97)	MSC20A-ND	1.26	10.26	89120-0001
24	1.38 (35.05)	MSC24A-ND	1.86	15.11	89124-0001
26	1.48 (37.59)	MSC26A-ND	1.44	11.69	89126-0001
30	1.68 (42.67)	MSC30A-ND	1.72	13.97	89130-0001
34	1.88 (47.75)	MSC34A-ND	1.61	13.11	89134-0001
40	2.18 (55.37)	MSC40A-ND	2.17	17.67	89140-0001
50	2.68 (68.07)	MSC50A-ND	2.35	19.10	89150-0001
60	3.18 (80.77)	MSC60A-ND	2.42	19.67	89160-0001
IDC 镀金插口, 带电极标记					
10	.68 (17.27)	MKC10A-ND	1.09	8.84	89110-0101
14	.88 (22.35)	MKC14A-ND	1.12	9.12	89114-0101
16	.98 (24.89)	MKC16A-ND	1.16	9.41	89116-0101
20	1.18 (29.97)	MKC20A-ND	1.26	10.26	89120-0101
24	1.38 (35.05)	MKC24A-ND	1.65	13.40	89124-0101
26	1.48 (37.59)	MKC26A-ND	1.44	11.69	89126-0101
30	1.68 (42.67)	MKC30A-ND	1.61	13.11	89130-0101
34	1.88 (47.75)	MKC34A-ND	1.61	13.11	89134-0101
40	2.18 (55.37)	MKC40A-ND	2.17	17.67	89140-0101
50	2.68 (68.07)	MKC50A-ND	2.35	19.10	89150-0101
60	3.18 (80.77)	MKC60A-ND	2.42	19.67	89160-0101
应力释放					
10	—	MKSR10-ND	.32	2.57	3448-89110
14	—	MKSR14-ND	.32	2.57	3448-89114
16	—	MKSR16-ND	.32	2.57	3448-89116
20	—	MKSR20-ND	.32	2.57	3448-89120
24	—	MKSR24-ND	.49	3.99	3448-89124
26	—	MKSR26-ND	.32	2.57	3448-89126
30	—	MKSR30-ND	.49	3.99	3448-89130
34	—	MKSR34-ND	.32	2.57	3448-89134
40	—	MKSR40-ND	.32	2.57	3448-89140
50	—	MKSR50-ND	.32	2.57	3448-89150
60	—	MKSR60-ND	.46	3.71	3448-89160

## 3M 0.100"x0.100" (2.54mmx2.54mm) 插头连接器

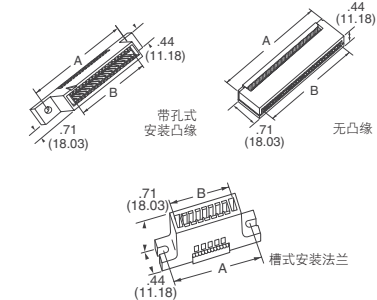


物理规格: • 绝缘材料: 玻璃纤维加强的聚酯塑料 (PBT) • 易燃性等级: UL 94V-0 • 颜色: 灰色 • 触点材料: 扁平导线连接器: 镀铜 • 锁扣弹出线头: 铜合金 • 镀层: 30μ金 • 导线规格: 26 和 28AWG 实心或绞合, 30AWG 实心 电气规格: • 额定电流: 1A • 绝缘电阻: 在 500VDC 下大于 1x10<sup>10</sup>Ω • 耐受电压: 1000VRMS (海平面) 环境规格: • 额定温度: -55°C ~ 105°C • UL 文件编号: E68080; CSA 文件编号: LR-40971

触点数	尺寸 - 英寸 (mm)		Digi-Key 零件编号	价格		3M 零件编号
	A	B		1	10	
带槽式安装凸缘						
10	1.20 (30.48)	.90 (22.86)	MPL10K-ND	2.95	24.85	4610-6050
14	1.40 (35.56)	1.10 (27.94)	MPL14K-ND	4.10	34.48	4614-6000
16	1.50 (38.10)	1.20 (30.48)	MPL16K-ND	4.64	39.03	4616-6000
20	1.70 (43.18)	1.40 (35.56)	MPL20K-ND	5.41	45.50	4620-6000
24	1.90 (48.26)	1.60 (40.64)	MPL24K-ND	5.95	50.05	4624-6000
26	2.00 (50.80)	1.70 (43.18)	MPL26K-ND	6.16	51.80	4626-6000
30	2.20 (55.88)	1.90 (48.26)	MPL30K-ND	6.76	56.88	4630-6000
34	2.40 (60.96)	2.10 (53.34)	MPL34K-ND	7.63	64.23	4634-6000
40	2.50 (63.50)	2.20 (55.88)	MPL36K-ND	8.07	67.90	4636-6000
46	2.70 (68.58)	2.40 (60.96)	MPL40K-ND	8.47	71.23	4640-6000
50	3.20 (81.28)	2.90 (73.66)	MPL50K-ND	9.17	77.18	4650-6000
60	3.70 (93.98)	3.40 (86.36)	MPL60K-ND	10.82	91.00	4660-6000
64	3.90 (99.06)	3.60 (91.44)	MPL64K-ND	11.54	97.13	4664-6000
无安装凸缘						
10	1.20 (30.48)	.90 (22.86)	MPK10K-ND	2.95	24.85	4610-6051
14	1.40 (35.56)	1.10 (27.94)	MPK14K-ND	4.10	34.48	4614-6001
16	1.50 (38.10)	1.20 (30.48)	MPK16K-ND	4.64	39.03	4616-6001
20	1.70 (43.18)	1.40 (35.56)	MPK20K-ND	5.41	45.50	4620-6001
24	1.90 (48.26)	1.60 (40.64)	MPK24K-ND	5.95	50.05	4624-6001
26	2.00 (50.80)	1.70 (43.18)	MPK26K-ND	6.16	51.80	4626-6001
30	2.20 (55.88)	1.90 (48.26)	MPK30K-ND	6.76	56.88	4630-6001
34	2.40 (60.96)	2.10 (53.34)	MPK34K-ND	7.63	64.23	4634-6001
36	2.50 (63.50)	2.20 (55.88)	MPK36K-ND	8.07	67.90	4636-6001
40	2.70 (68.58)	2.40 (60.96)	MPK40K-ND	8.47	71.23	4640-6001
50	3.20 (81.28)	2.90 (73.66)	MPK50K-ND	9.17	77.18	4650-6001
60	3.70 (93.98)	3.40 (86.36)	MPK60K-ND	10.82	91.00	4660-6001
64	3.90 (99.06)	3.60 (91.44)	MPK64K-ND	11.54	97.13	4664-6001
应力释放						
10	—	—	MPSR10-ND	.58	4.90	3448-4610
14	—	—	MPSR14-ND	1.52	12.78	3448-4614

触点数	尺寸 - 英寸 (mm)		Digi-Key 零件编号	价格		3M 零件编号
	A	B		1	10	
16	—	—	MPSR16-ND	.87	7.35	3448-4616
20	—	—	MPSR20-ND	.89	7.53	3448-4620
24	—	—	MPSR24-ND	1.48	12.43	3448-4624
26	—	—	MPSR26-ND	.89	7.53	3448-4626
30	—	—	MPSR30-ND	.83	7.00	3448-4630
34	—	—	MPSR34-ND	.94	7.88	3448-4634
36	—	—	MPSR36-ND	3.45	29.05	3448-4636
40	—	—	MPSR40-ND	.96	8.05	3448-4640
50	—	—	MPSR50-ND	.69	5.78	3448-4650
60	—	—	MPSR60-ND	1.56	13.13	3448-4660
64	—	—	MPSR64-ND	1.02	8.58	3448-4664
锁扣弹出钩 (短)						
锁扣弹出钩 (长)						
MDLKS1-ND .29/2 1.23 3505-16						
MDLKS2-ND .33/2 1.40 3505-17						

## 3M 0.100" (2.54mm) 卡边连接器



物理规格: • 绝缘材料: 玻璃纤维加强的聚酯塑料 (PBT) • 易燃性等级: UL 94V-0 • 颜色: 灰色 • 触点材料: 镀铜 • 镀层: 30μ金 • 标记: 3M 徽标和零件识别号

电气规格: • 额定电流: 1A • 绝缘电阻: 在 500VDC 下大于 1x10<sup>10</sup>Ω • 耐受电压: 1000VRMS (海平面) 环境规格: • 额定温度: -55°C ~ 105°C • UL 文件编号: