

Abmessungen in Zoll (mm)

PolyZen-Bausteine sind polymerschützte Zener-Dioden-Mikrobausätze zum Schutz empfindlicher elektronischer Komponenten vor Beschädigungen durch induktive Spannungsspitzen, Stoßspannungen, fehlerhafte Netzteile und Umkehrspannung. Der PolyZen-Mikrobausatz umfasst eine stabile Zener-Diode für präzise Spannungsbegrenzung und eine widerstandsmäßige, nicht-lineare Polymer-PTC-Schicht (PTC = positiver Temperaturkoeffizient), die auf Diodenüberhitzung oder Überstromereignisse reagiert, indem sie von einem niederohmigen in einen hochohmigen Zustand übergeht.

Vorteile: • Schirmt nachgeschaltete Elektronik vor Überspannung und Umkehrspannung • Auslöseereignisse schließen Überspannung und Verpolungsquellen aus • Analoge Auslöseereignisse minimieren anliegende induktive Spitzen • Reduziert durch Einzelkomponentenplatzierung und minimale Wärmeableitungsanforderungen die Planungskosten

Merkmale: • Unterdrückt Überspannungsspitzen • Nennstrom: bis 2,3 A • Zeitverzögert, Überspannungsauslösung • Zeitverzögert, Sperrvorspannungsauslösung • Die Leistungsfähigkeit liegt im Bereich von 30 W • Integrierte Bauelementkonstruktion

Anwendungen: • DC-Stromanschlusschutz für Systeme, die Hülsenbuchsen für Stromeingang verwenden • USB-Peripheriegeräteschutz • DC-Stromanschlusschutz in tragbaren Elektronikgeräten • Kfz-Eingangstromschutz, peripher

Allgemeine Eigenschaften: • **Betriebstemperaturbereich:** -40 °C – 85 °C • **ESE-Haltespannung:** 15 KV Human-Body-Modell • **Diodenkapazität:** 4200 pF typ. bei 1 MHz, 1 Veff
Testkartenmerkmale: • **Dicke:** 0,062 Zoll • **Kartenmaterial:** FR4 Laminat (Glass, Epoxid) mit 2-seitiger 2 oz. Kupferkaschierung • **Plattierung:** 3 – 5µ Zoll Gold über 100µ Zoll Nickel auf allen exponierten Pads und Bohrungen • **Anschlüsse:** 3 goldplattierte Kontaktfinger (0,30 x 0,50 Zoll), gekennzeichnet durch V_{IN}, V_{OUT}, GND. 3 goldplattierte Bohrungen als alternative Anschlüsse.

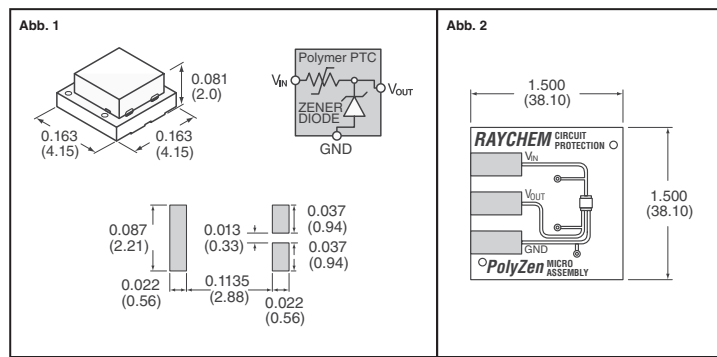
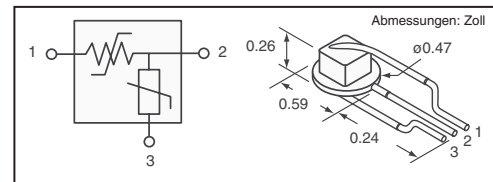


Abb.	Vz typ. (V)	Izt (A)	IHalten bei 20 °C (A)	Rtyp. (Ω)	R1max. (Ω)	Max. V _{INT} bei 3 V (V)	Max. IFLT bei 16 V (A)	Verlustleistung typ. (W)	Digi-Key Teile-Nr.	Gurtabschnittspreise			Preisangaben für „Gegurtet auf Rolle“† 3000	Tyco Electronics Teile-Nr.
										1	10	100		
Dioden														
1	5.6	0.1	0.75	0.28	0.45	48	+10 / -40	0.7	ZEN056V075A48LSCT-ND	1.04	8.89	81.48	528.53/M	ZEN056V075A48LS
	5.6	0.1	1.3	0.12	0.16	24	+10 / -40	0.7	ZEN056V130A24LSCT-ND	1.04	8.89	81.48	528.53/M	ZEN056V130A24LS
	5.6	0.1	2.3	0.04	0.06	16	+5 / -40	0.7	ZEN056V230A16LSCT-ND	1.04	8.89	81.48	528.53/M	ZEN056V230A16LS
	6.5	0.1	2.3	0.04	0.06	16	+3.5 / -40	0.7	ZEN065V230A16LSCT-ND	1.04	8.89	81.48	528.53/M	ZEN065V230A16LS
	13.2	0.1	1.3	0.12	0.16	24	+3 / -40	0.7	ZEN132V130A24LSCT-ND	1.04	8.89	81.48	528.53/M	ZEN132V130A24LS
	16.4	0.1	1.3	0.12	0.16	24	+1.25 / -40	0.7	ZEN164V130A24LSCT-ND	1.04	8.89	81.48	528.53/M	ZEN164V130A24LS
Testkarten														
2	5.6	0.1	1.3	0.12	0.16	24	+10 / -40	0.7	ZEN056V130A24LS-TB-ND	9.59	87.87	—	—	ZEN056V130A24LS-TB
	5.6	0.1	2.3	0.04	0.06	16	+5 / -40	0.7	ZEN056V230A16LS-TB-ND	9.59	87.87	798.80	—	ZEN056V230A16LS-TB
	6.5	0.1	2.3	0.04	0.06	16	+3.5 / -40	0.7	ZEN065V230A16LS-TB-ND	9.59	87.87	798.80	—	ZEN065V230A16LS-TB
	13.2	0.1	1.3	0.12	0.16	24	+3 / -40	0.7	ZEN132V130A24LS-TB-ND	9.59	87.87	—	—	ZEN132V130A24LS-TB
	16.4	0.1	1.3	0.12	0.16	24	+1.25 / -40	0.7	ZEN164V130A24LS-TB-ND	9.59	87.87	798.80	—	ZEN164V130A24LS-TB

† Für „Gegurtet auf Rolle“ die Teile-Nr. CT-ND in TR-ND ändern.

Raychem™ 2Pro™ Bausteine



Das 2Pro-Produkt ist ein integrierter Überstrom-/Überspannungsschutz-Baustein. Die Komponente beinhaltet einen Polyswitch-PPTC (Polymer-PTC-Schicht mit positivem Temperaturkoeffizient) und die Metalloxid-Varistor-Technologie in einem einzigen Baustein. Der 2Pro bietet Strombegrenzung während Überstromereignissen und Spannungsbegrenzung während Überspannungereignissen. Wenn eine Fehlbedingung entfernt und der Strom aus- und wieder eingeschaltet wird, setzen sich 2Pro-Bausteine selbstständig zurück, sodass Kommunikationsgeräte funktionstüchtig bleiben. 2Pro-Schaltkreisschutz-Bausteine helfen Herstellern, eine Übereinstimmung mit globalen Sicherheitsstandards zu erzielen, einschließlich UL 60950, TIA-968-A, IEC 60950 und ITU-T K.20/K.21. Der nach UL 497A zertifizierte Protoktor kann auch zum ESE-Schutz eingesetzt werden.

Behördliche Zulassung: • UL 497A/File-Nr. E258475

Überstromanschlüsse 1 - 2				Überspannungsanschlüsse 2 - 3		Digi-Key Teile-Nr.	Preisangaben			Tyco Electronics Teile-Nr.
Nennstrom (20 °) (A)		Anf. Widerstand		Varistorspannung V bei 1 mA DC (V)	Max. Begrenzerspannung bei 25 A (V)		1	10	100	
Halten	Auslösen	Rmin. (Ω)	Rmax. (Ω)							
0.15	0.30	7.0	14.0	270	455	TM2P-10271-ND	.77	7.05	64.06	TM2P-10271

Raychem™ PESD und SESD Bausteine



Die PESD- und SESD-Bausteine von Raychem gegen elektrostatische Entladungen bieten eine außerordentlich niedrige Kapazität und funktionieren in TLP-Tests (Transmission Line Pulse) und IEC61000-4-2-Tests besser als andere vergleichbare Komponenten, insbesondere nach mehreren Entladungen (bis zu 1000). Die Bausteine bieten eine niedrigere Auslösespannung und eine niedrigere Begrenzungsspannung als typische Polymer-ESE-Bausteine, was zu verbessertem Schutz von empfindlichen elektronischen Komponenten führt.

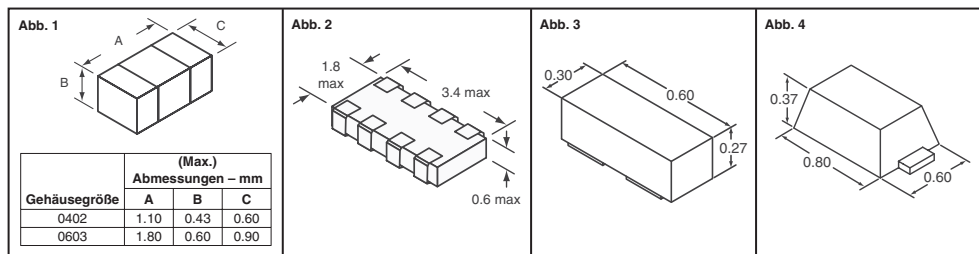


Abb.	Gehäusegröße	Max. V DC (V)	Auslösung VT (IEC)▲ (V)	Begrenzung VC(IEC)▲§ (V)	Cp bei 1 MHz, 1 Veff. (pF) (typ.)	Digi-Key Teile-Nr.	Gurtabschnittspreise			Digi-Key Teile-Nr.	Gegurtet auf Rolle		Tyco Electronics Teile-Nr.
							1	10	100		Menge	Preisangaben	
PESD-Bausteine													
1	0402	14	250	40	0.25	PESD0402-140CT-ND	.18	1.56	14.32	PESD0402-140TR-ND	10,000	68.07/M	PESD0402-140
	0603	24	215	45	0.20	PESD0603-240CT-ND	.15	1.32	12.12	PESD0603-240TR-ND	5,000	68.07/M	PESD0603-240
2	(4)1206‡	24	250	45	0.25	PESD1206Q-240CT-ND	.46	3.96	36.34	PESD1206Q-240TR-ND	5,000	204.21/M	PESD1206Q-240

▲ Gemessen während IEC 61000-4-2, Level 4 Puls § Gemessen 30 ns nach Impulsauslösung ‡ Vier verschiedene Stoßspannungsunterdrücker

Abb.	Gehäusegröße	Eingangskapaz. (pF) (typ.)	(Max.) Leckstrom (µA)	(Min.) Durchbruchspannung (V)	Betriebs-Sperrspannung (V)	Digi-Key Teile-Nr.	Gurtabschnittspreise			Digi-Key Teile-Nr.	Gegurtet auf Rolle		Tyco Electronics Teile-Nr.
							1	10	100		Menge	Preisangaben	
SESD-Bausteine													
3	0201	0.6	1.0	±5.8	5.0	SESD0201C-006-058CT-ND	.42	3.60	33.03	SESD0201C-006-058TR-ND	5,000	216.22/M	SESD0201C-006-058
	0201	12.0	1.0	±5.8	5.0	SESD0201C-120-058CT-ND	.21	1.80	16.52	SESD0201C-120-058TR-ND	5,000	108.11/M	SESD0201C-120-058
4	0402	0.5	1.0	+5.4/-1.0	5.0	SESD0402S-005-054CT-ND	.31	2.64	24.22	SESD0402S-005-054TR-ND	8,000	158.56/M	SESD0402S-005-054

Digi-Reel® Die meisten vom Kunden bestellten SMT-Teile stehen in der gewünschten Menge auf Digi-Reel® zur Verfügung. Für Digi-Reel-Teilenummer 1-ND zu 6-ND bzw. CT-ND zu DKR-ND ändern. Für weitere Informationen siehe Digi-Key® Services auf Seite 2.

Kostenloser Versand für Bestellungen über 65 €!

2322 (DE2011-DE)

Alle Preise verstehen sich in Euro und enthalten Zollgebühren.