



Serie WE-TPC – Geschirmte Flachprofil-Leistungsinduktoren



Merkmale: • Leistungsinduktor mit extrem flachem Profil • Hochstromfähigkeit • Hohe Zuverlässigkeit und perfekte Löteneigenschaften aufgrund eines integrierten Lötages • Magnetisch geschirmt, was zu einem geringen Leckstromfeld führt • Empfohlenes Lötverfahren: Reflow-Löten

Anwendungen: • Tragbare elektrische Geräte, z. B. PDAs, Digitalkameras, PCMCIA-Karten und Datenanzeigergeräte • DC/DC-Wandler • Eingebettete PC • Getaktete Spannungsversorgung • Mobile Datenerfassung, Telemetrie

Abmessungen in mm

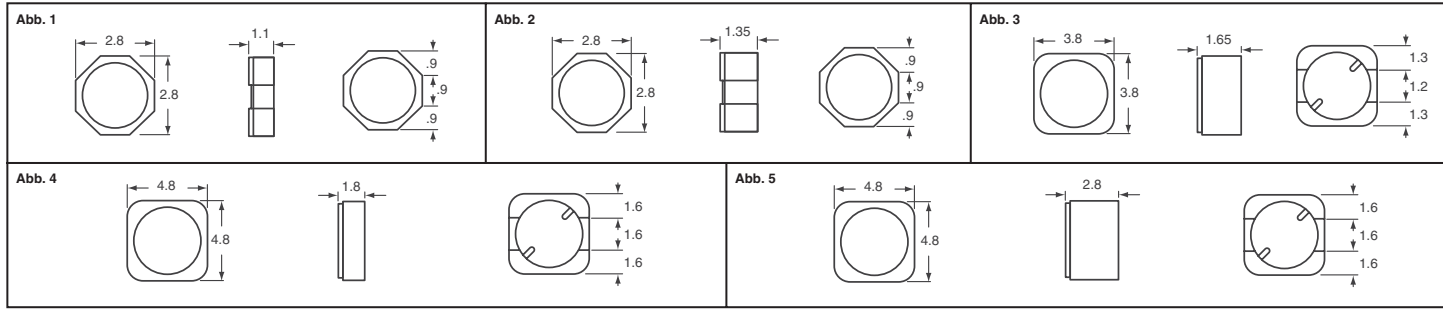


Table with columns: Abb., Induktivität (µH), DCR max. (Ω), Nennstrom (A), Digi-Key Teile-Nr., Gurtabschnittspreis pro Stück (1, 25, 100), Gegurtet auf Rolle (Menge, Preisangaben), Würth Teile-Nr.

Table with columns: Abb., Induktivität (µH), DCR max. (Ω), Nennstrom (A), Digi-Key Teile-Nr., Gurtabschnittspreis pro Stück (1, 25, 100), Gegurtet auf Rolle (Menge, Preisangaben), Würth Teile-Nr.



Digi-Reel Die meisten vom Kunden bestellten SMT-Teile stehen in der gewünschten Menge auf Digi-Reel zur Verfügung. Für Digi-Reel-Teilenummer 1-ND zu 6-ND bzw. CT-ND zu DKR-ND ändern. Für weitere Informationen siehe Digi-Key Services auf Seite 2.

Kostenloser Versand für Bestellungen über 65 €! Alle Preise verstehen sich in Euro und enthalten Zollgebühren.

(DE2011-DE) 1715